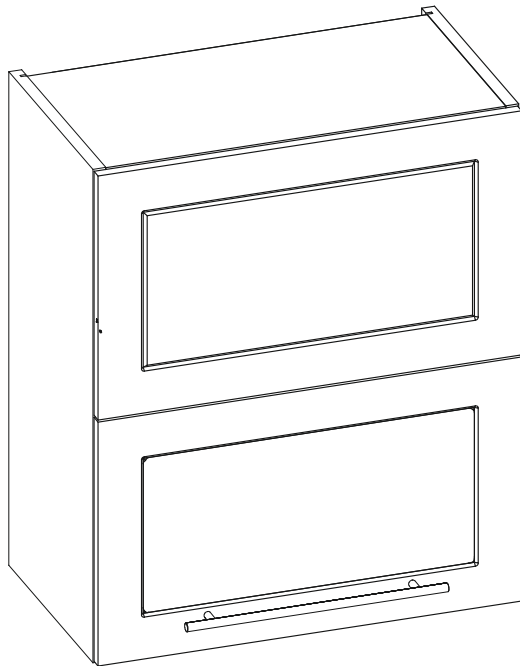
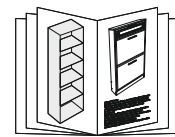


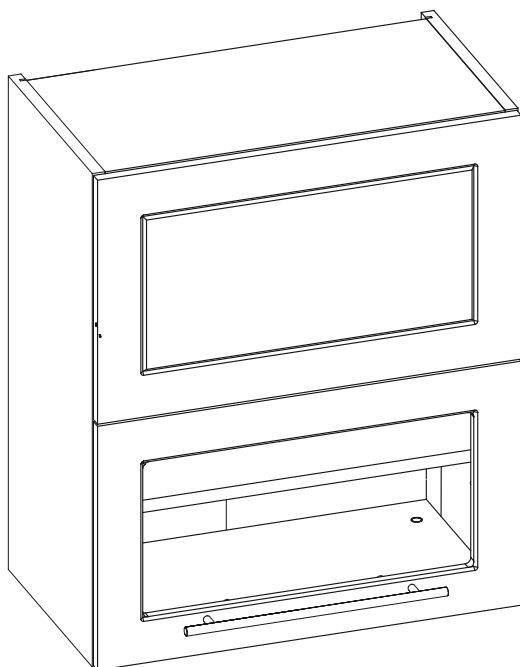
W8B-60,80,90 AV



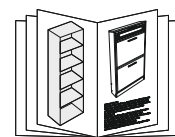
OPTION „A”



2 - 8

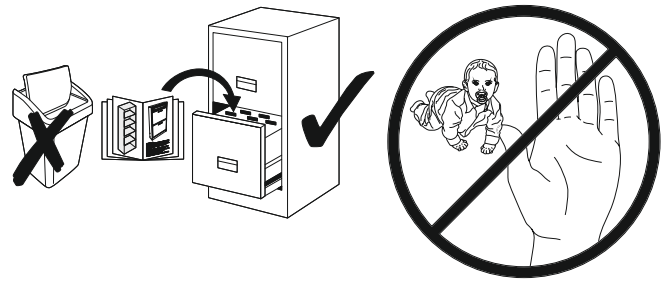
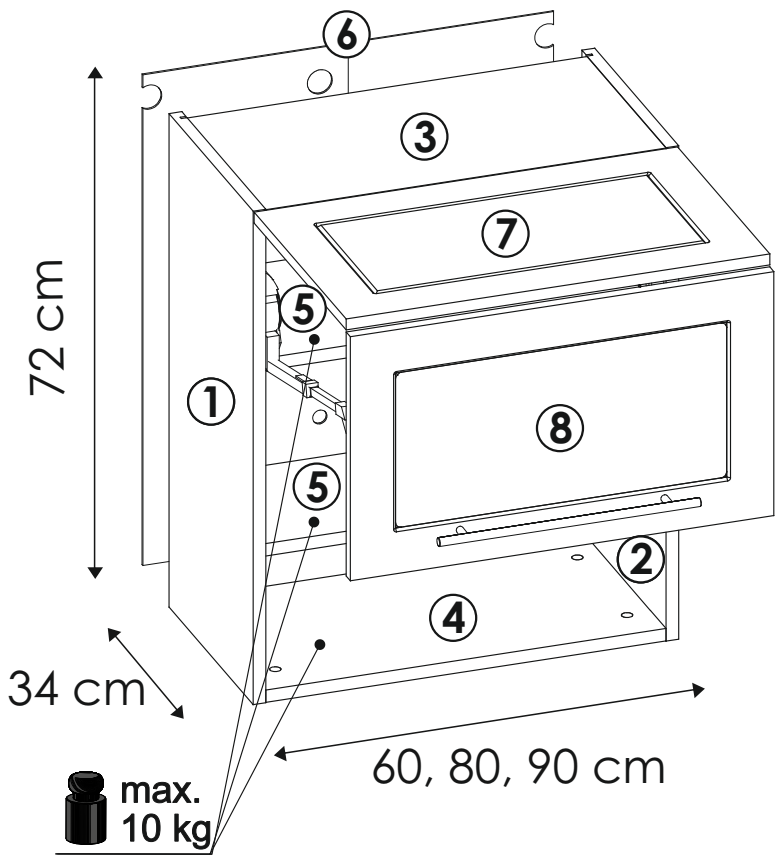


OPTION „B”



9 - 15

W8B-60, 80, 90 AV - OPTION „A”

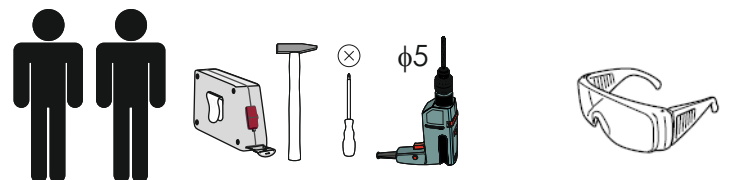


| | |
|-------------------------------------|---------------------------------|
| a1 8x35 x....(x8) | bavhf-p x....(x2) |
| bavhf x....(x1) | bc0 x....(x4) |
| bc1 x....(x2) | bh1 x....(x2) |
| c1 Euro 4x13 x....(x8) | d2 x....(x8) |
| e0 x....(x8) | e1 x....(x8) |
| f1 x....(x8) | h1 x....(x1) |
| i5 3,5x30 x....(x4) | i7 4x35 x....(x10) |
| k4 4x25 x....(x2) | m x....(x1) |
| n1 3x16 x....(x20) | p8 x....(x1) |
| p13 x....(x1) | r2 x....(x6) |
| r4 x....(x6) | w16 x....(x1) |

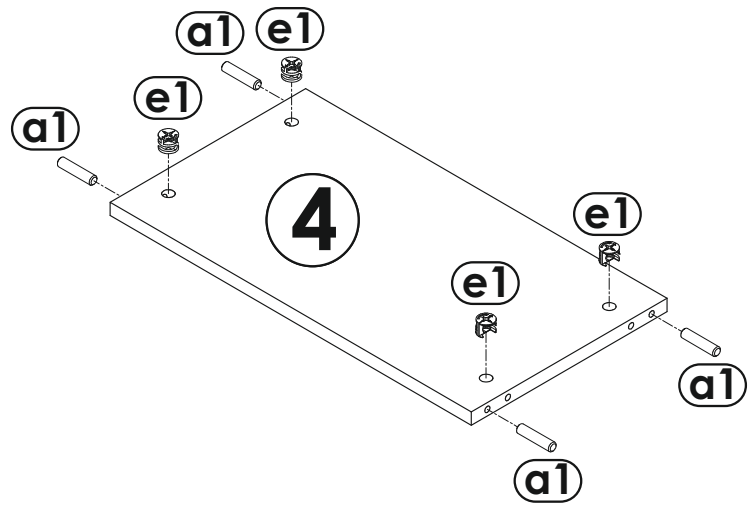
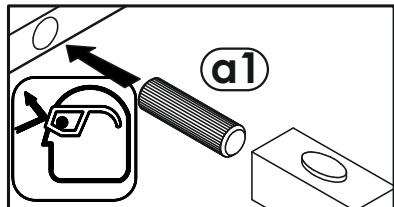
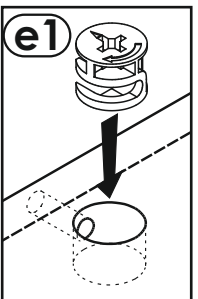
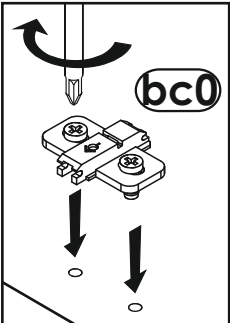
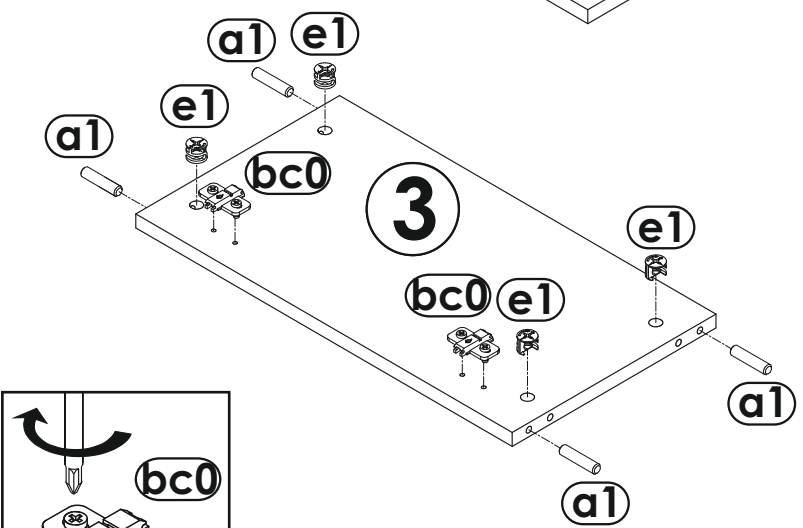
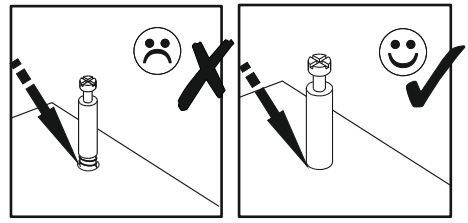
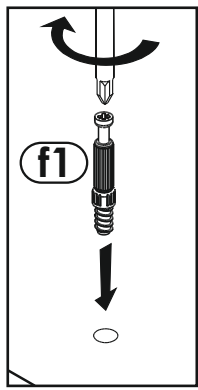
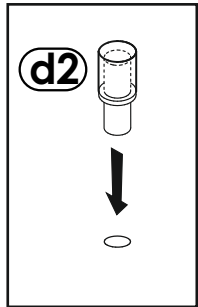
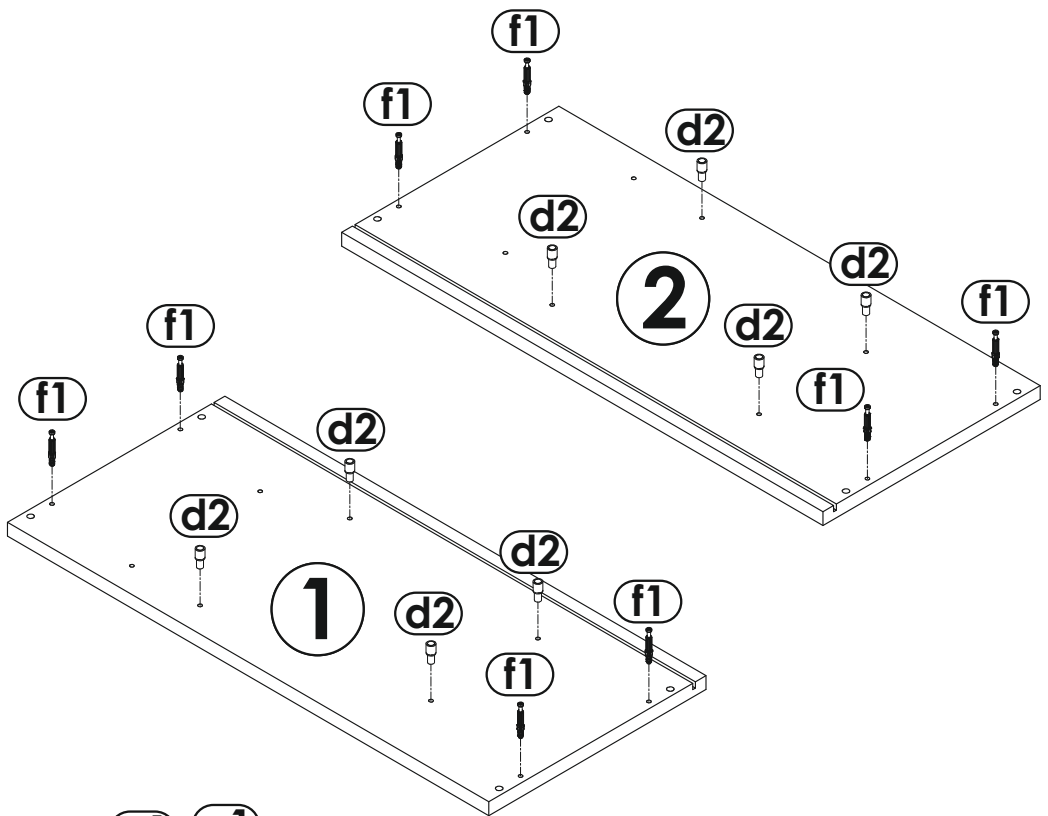
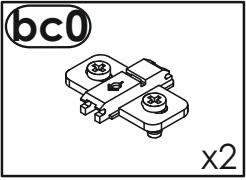
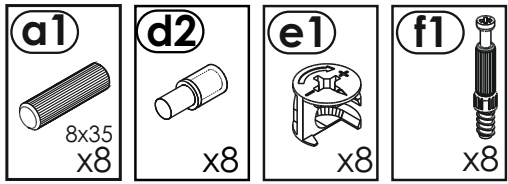
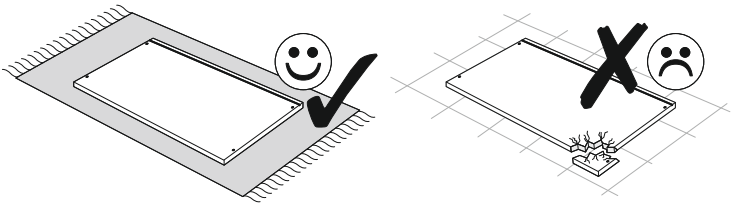


- ① -C1
- ② -C1
- ③ -C1
- ④ -C1
- ⑤ -C1
- ⑥ -C1

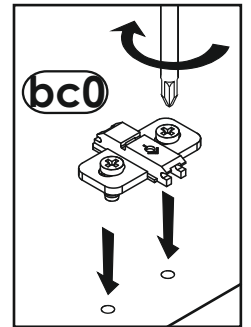
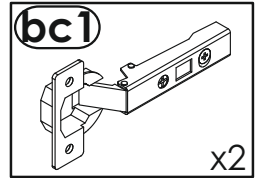
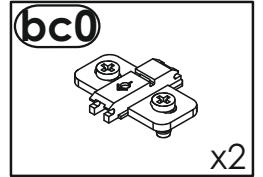
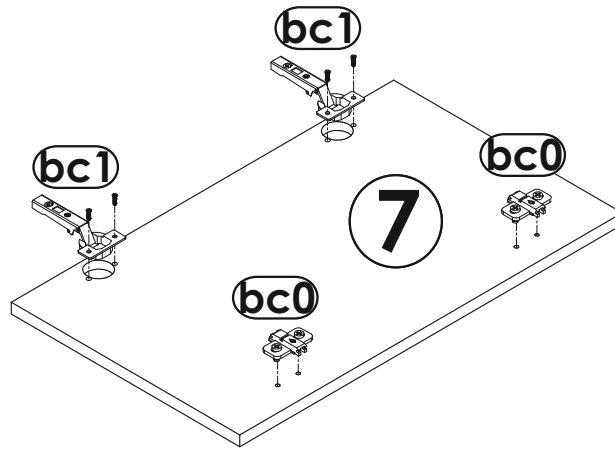
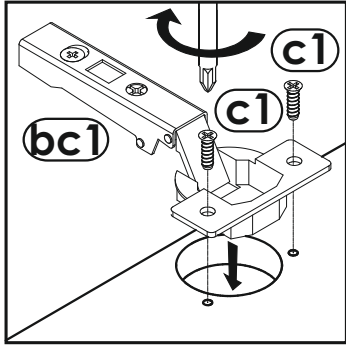
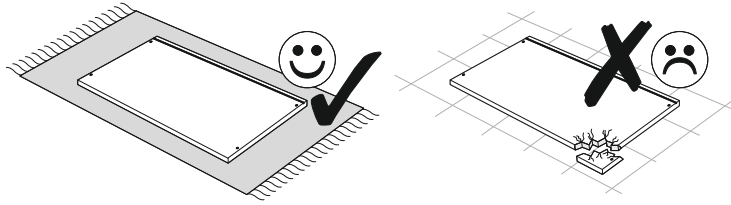
- ⑦ -C2
- ⑧ -C2



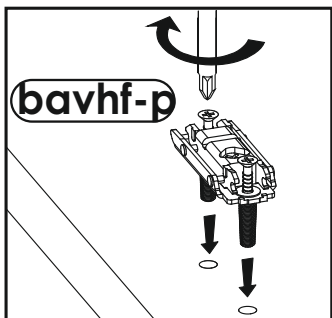
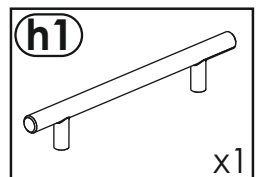
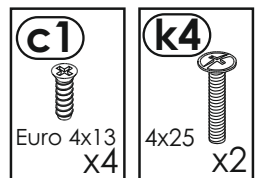
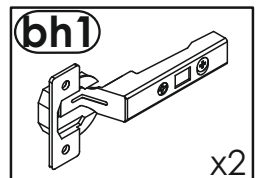
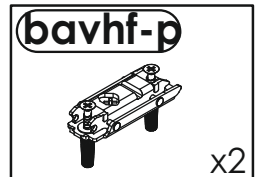
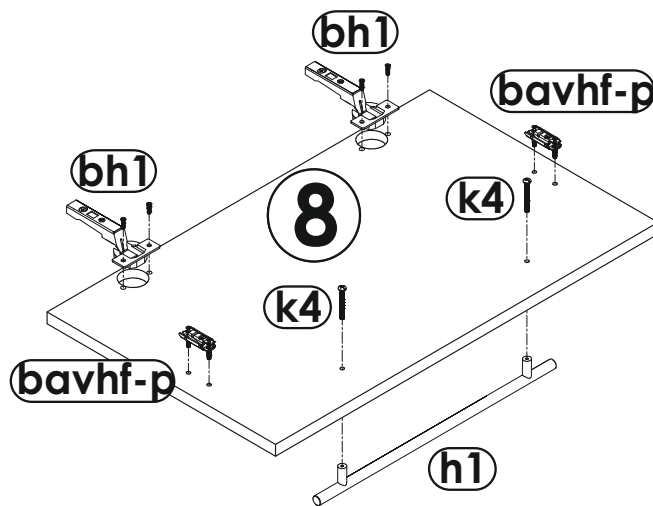
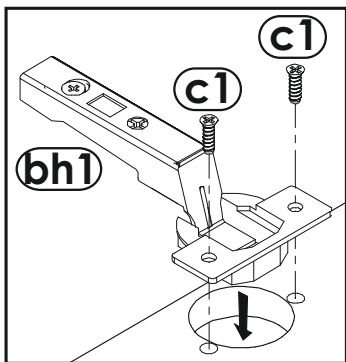
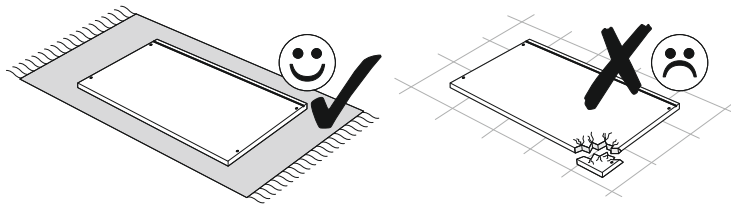
1



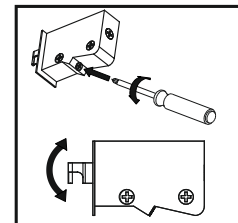
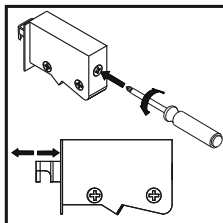
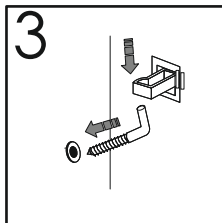
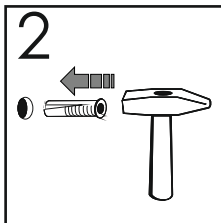
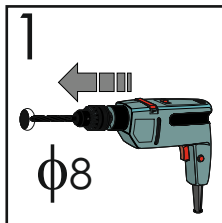
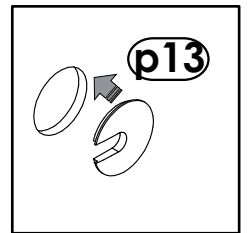
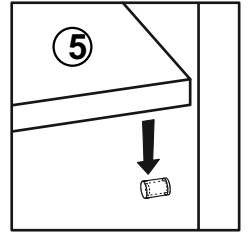
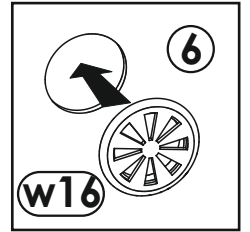
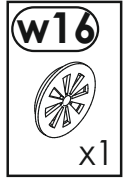
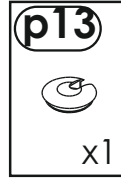
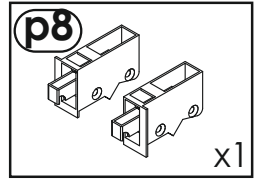
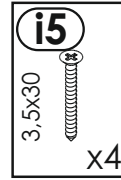
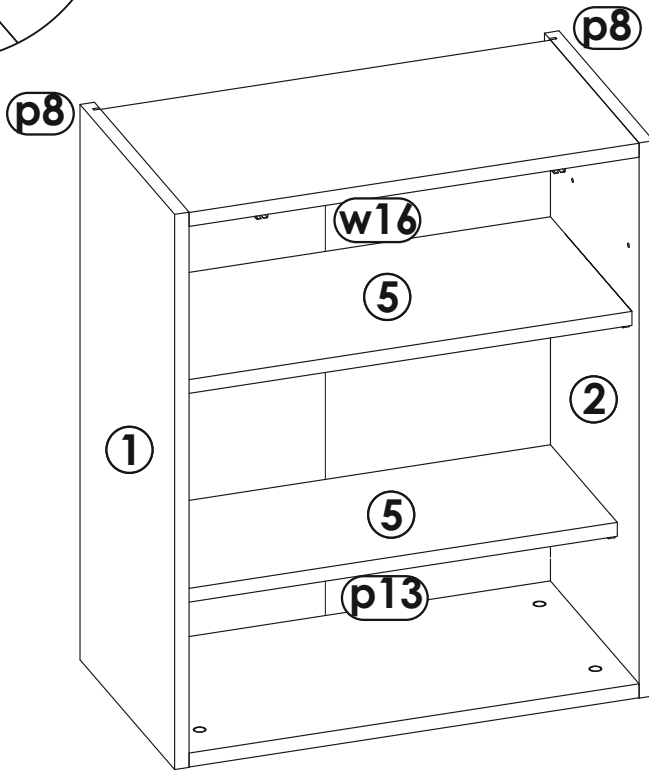
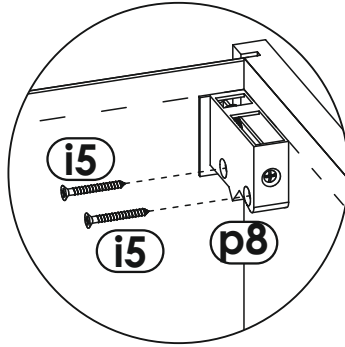
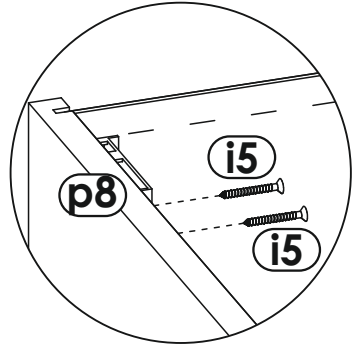
2

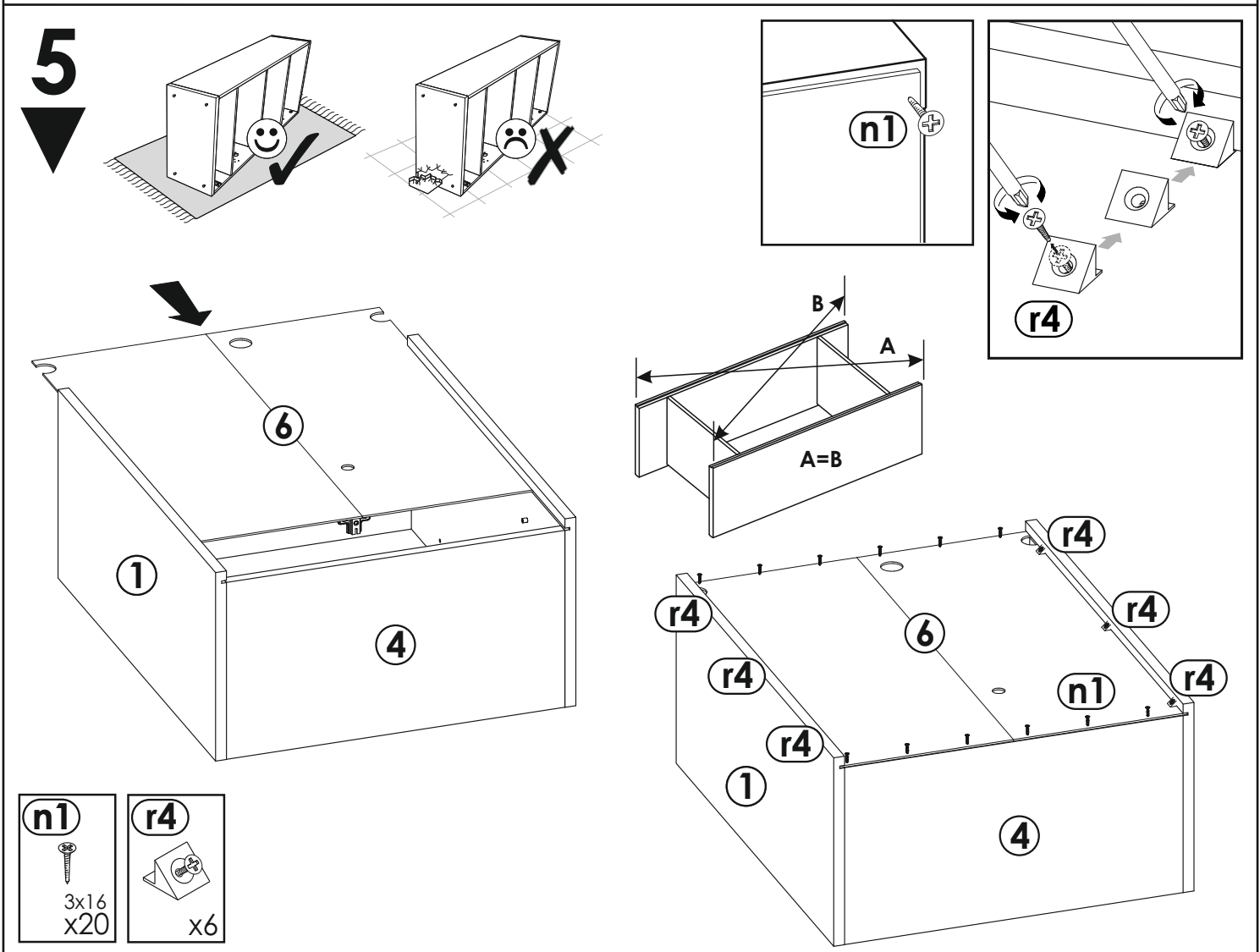
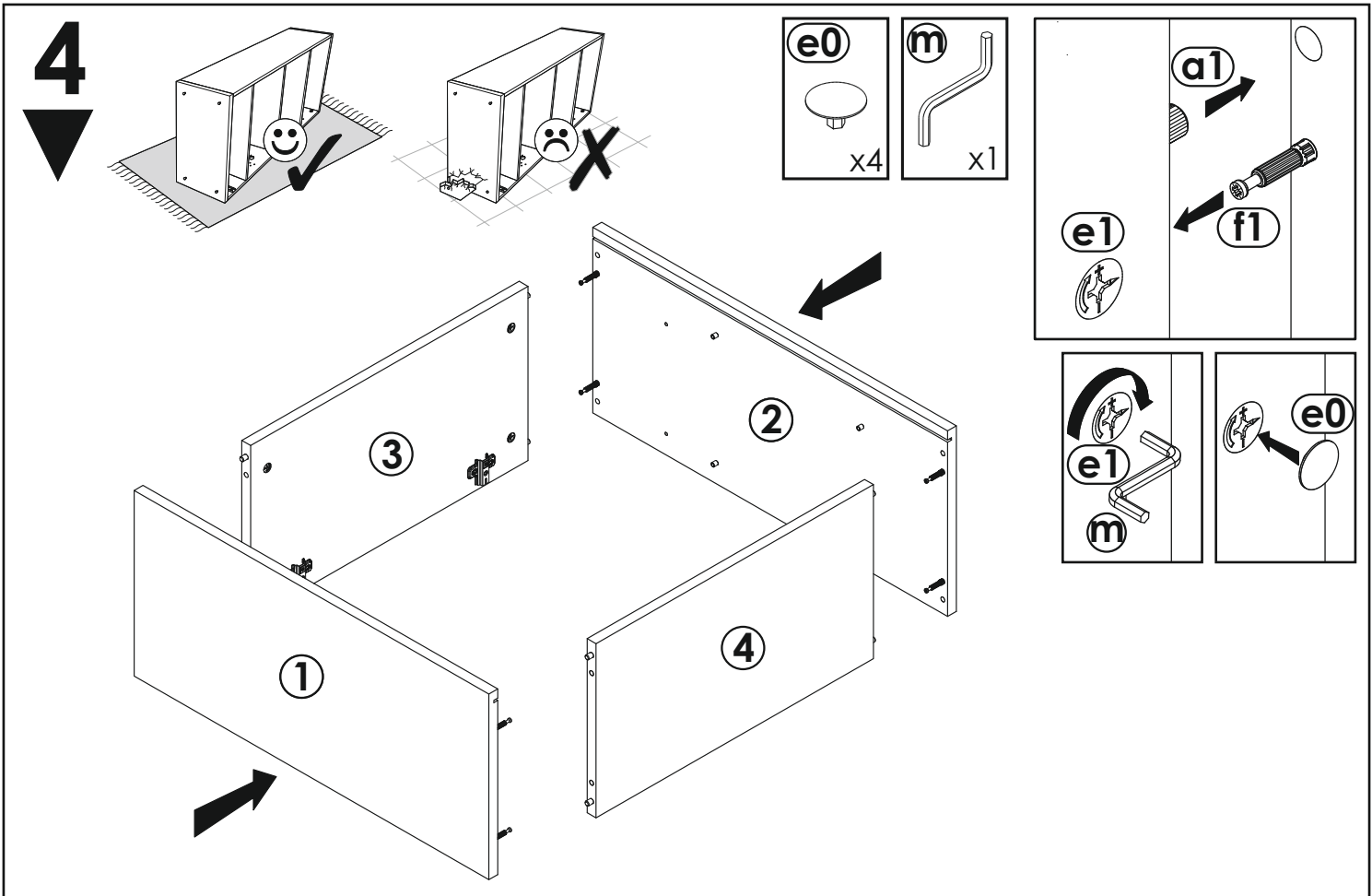


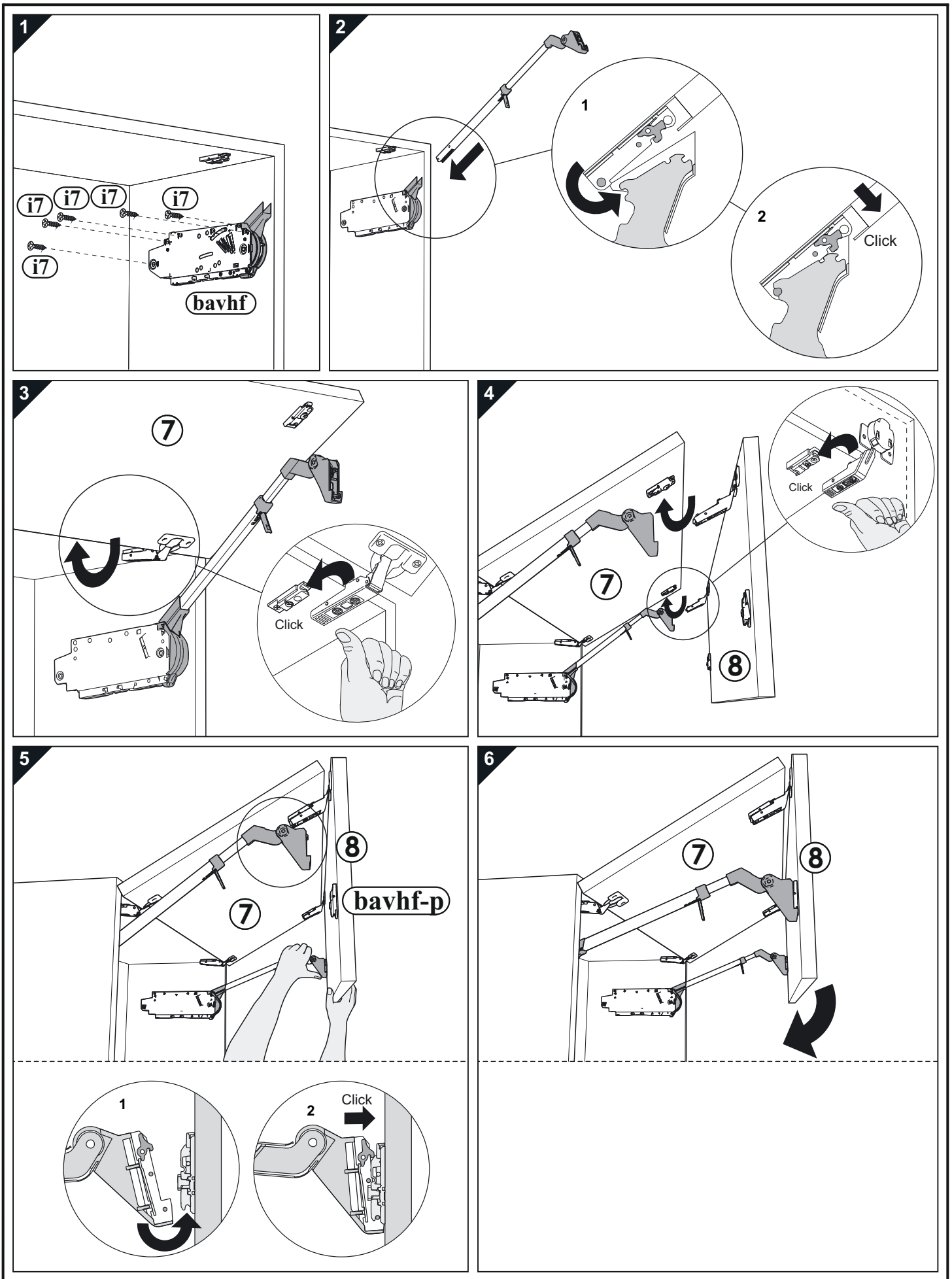
3

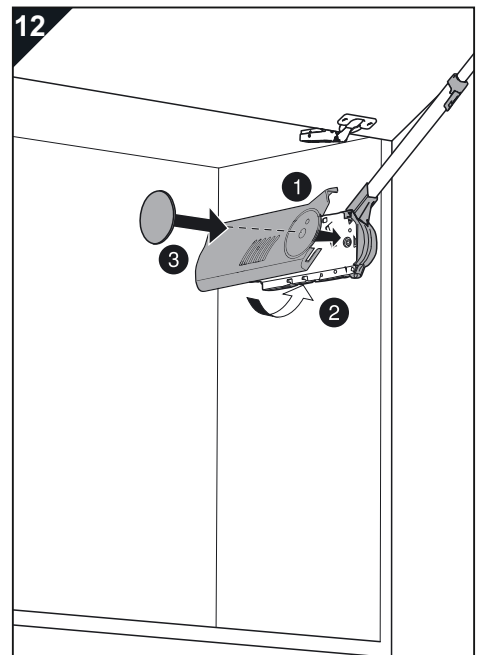
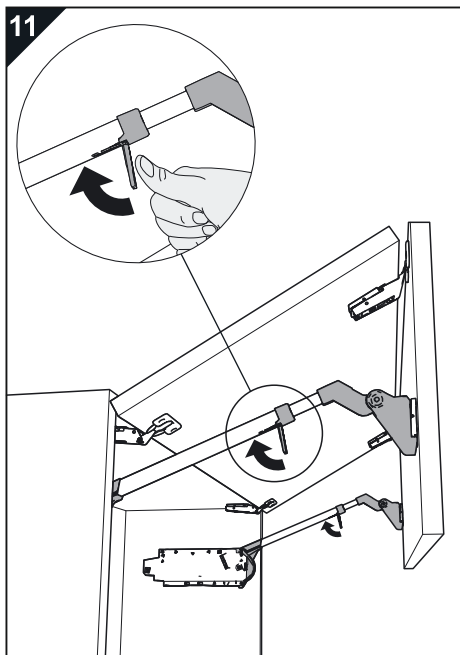
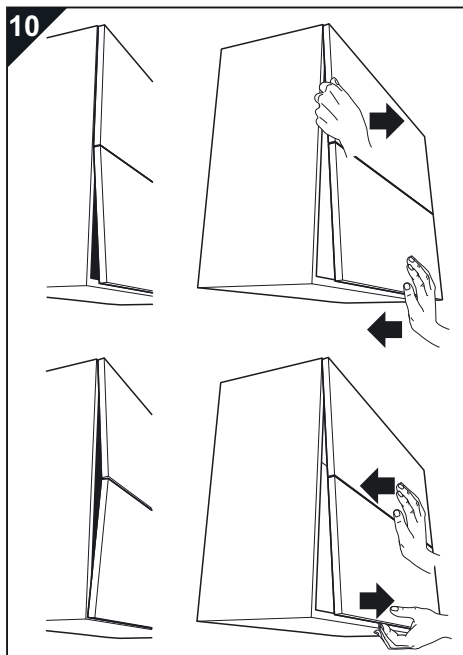
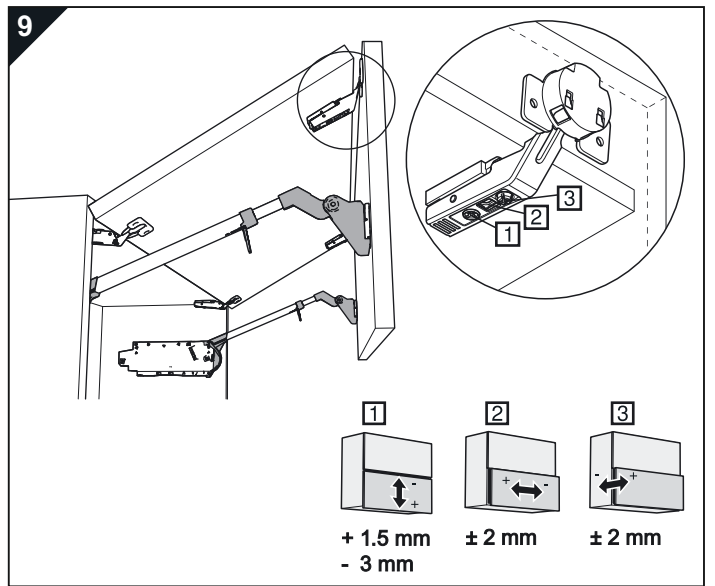
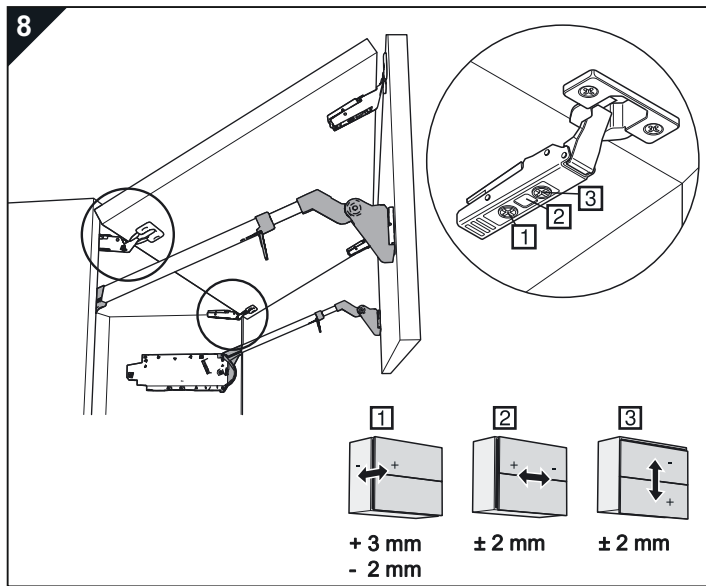
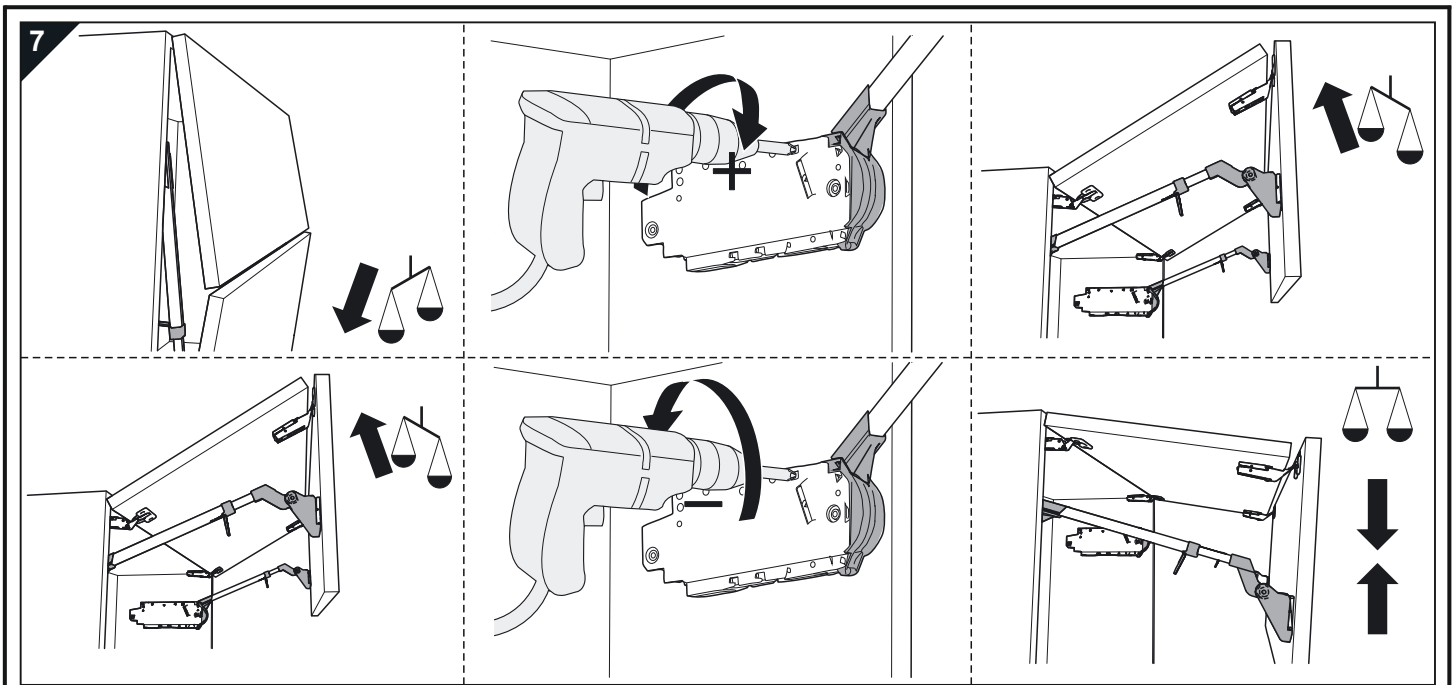


6

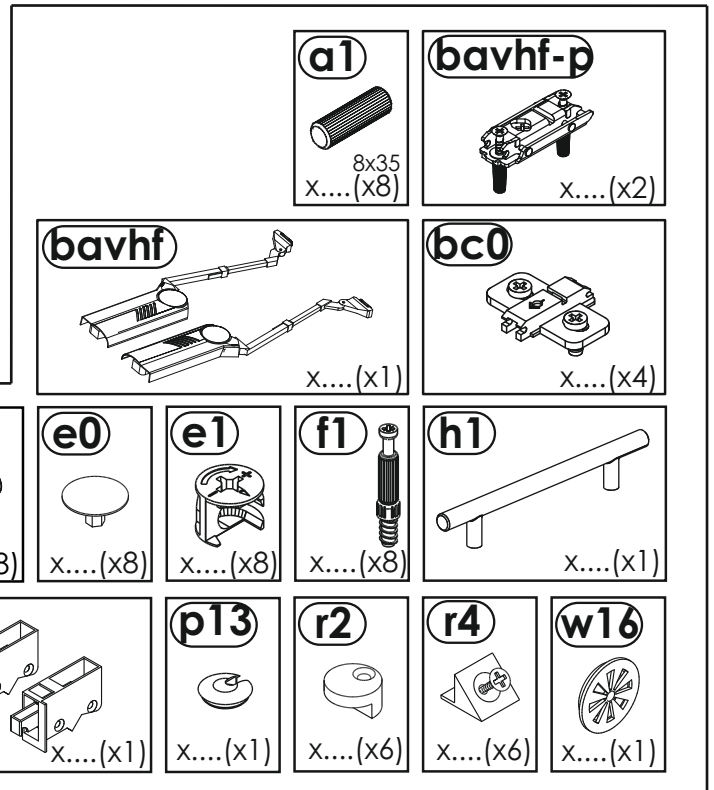
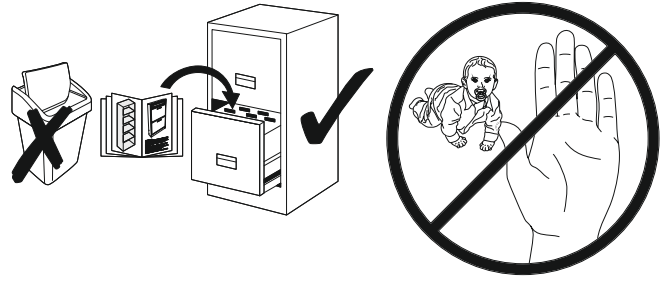
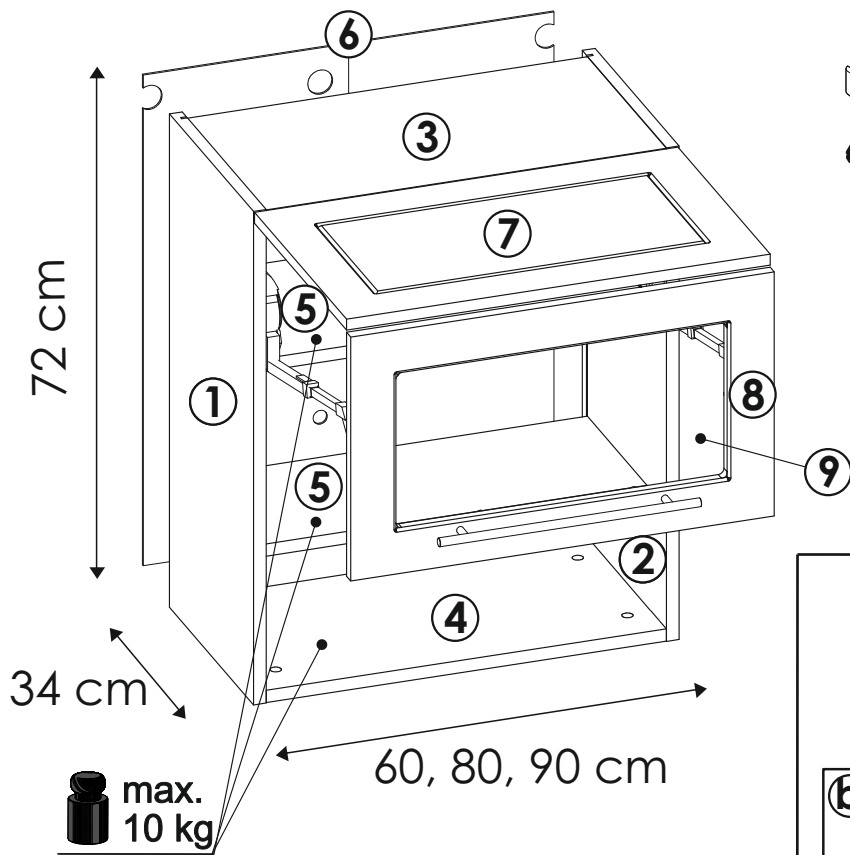




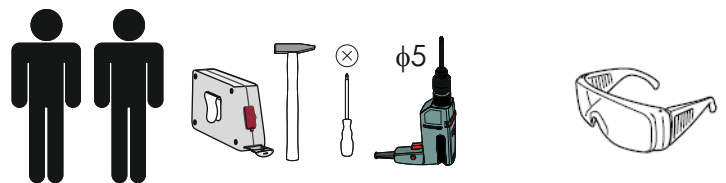




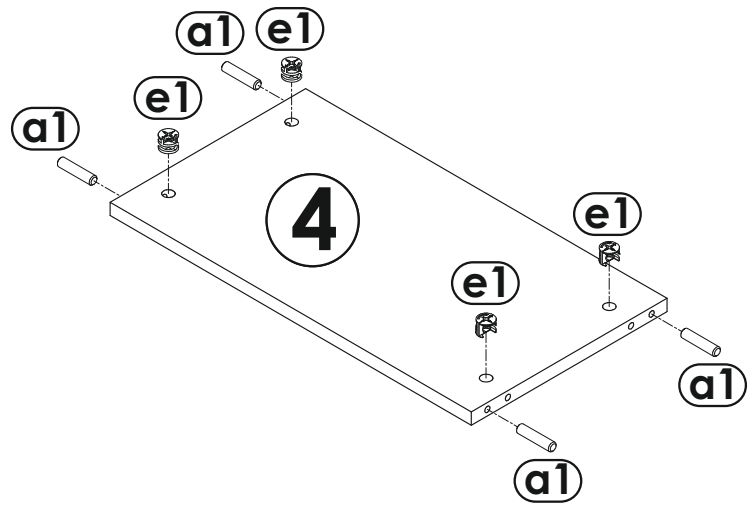
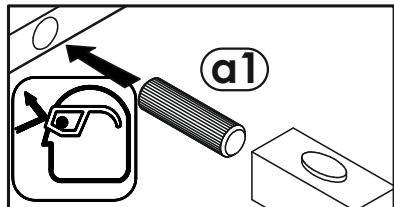
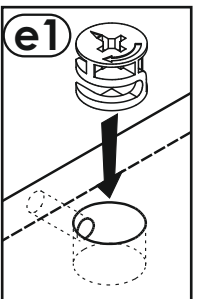
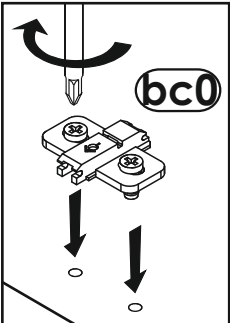
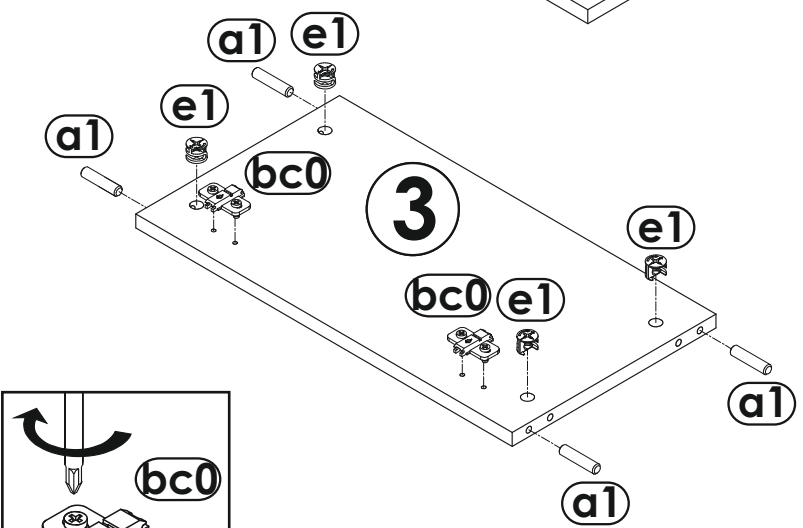
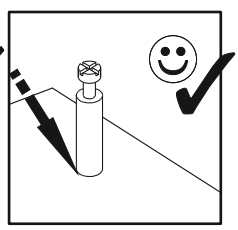
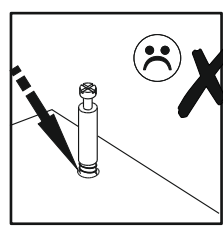
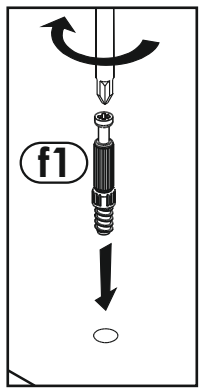
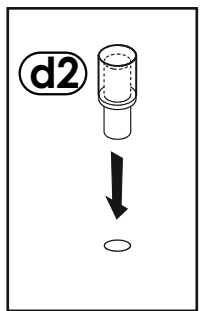
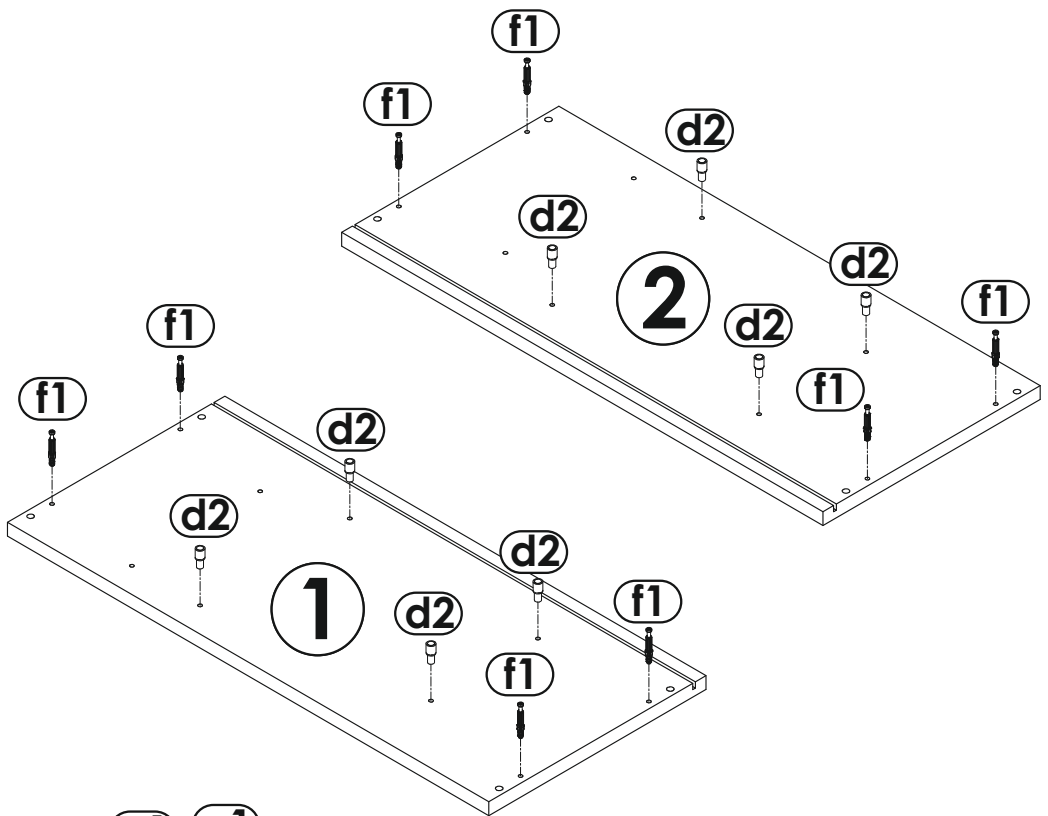
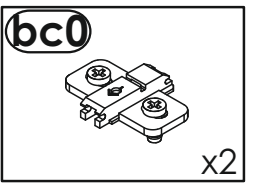
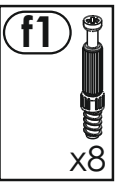
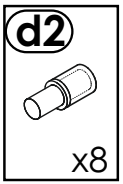
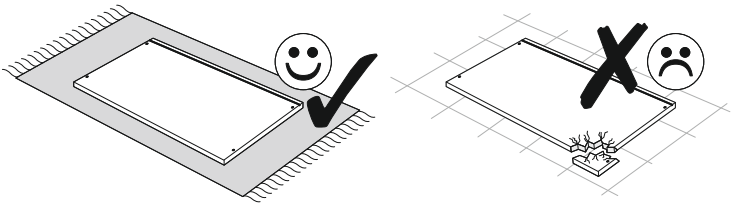
W8B-60, 80, 90 AV - OPTION „B”



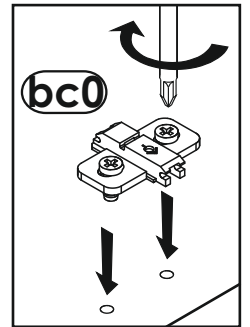
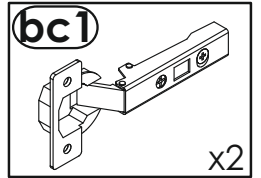
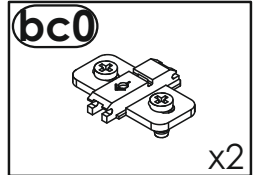
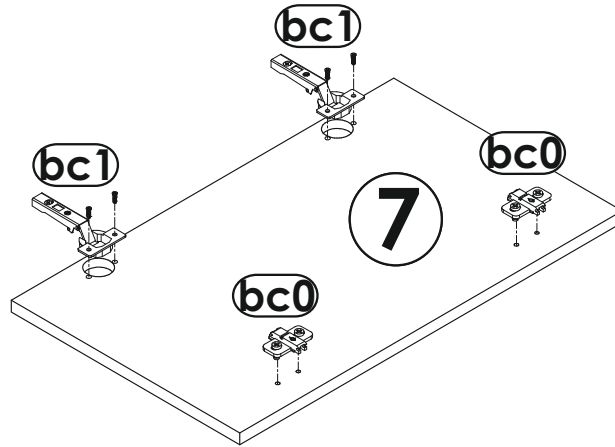
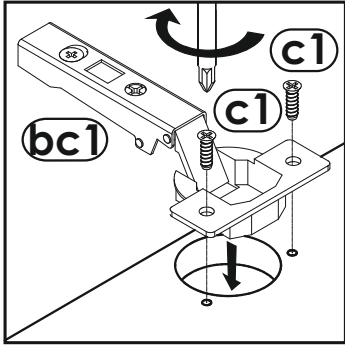
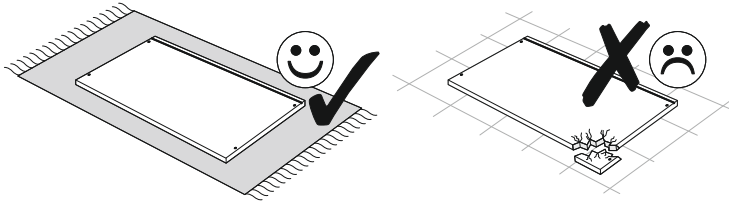
- | | |
|-------|-------|
| ① -C1 | ⑦ -C2 |
| ② -C1 | ⑧ -C2 |
| ③ -C1 | ⑨ -C2 |
| ④ -C1 | |
| ⑤ -C1 | |
| ⑥ -C1 | |



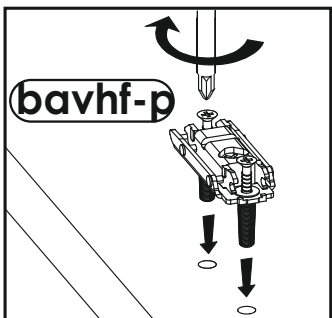
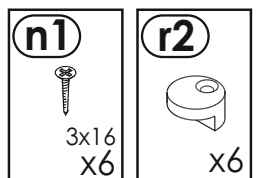
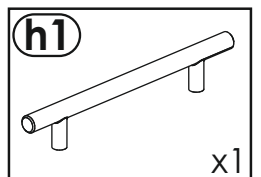
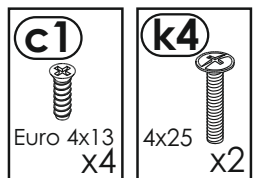
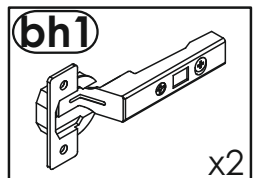
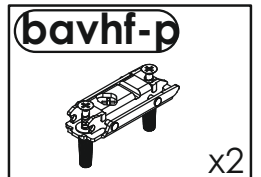
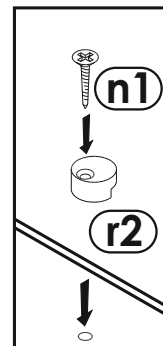
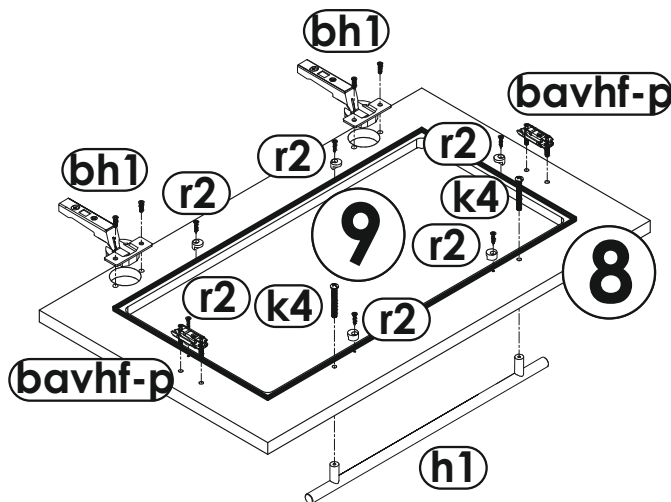
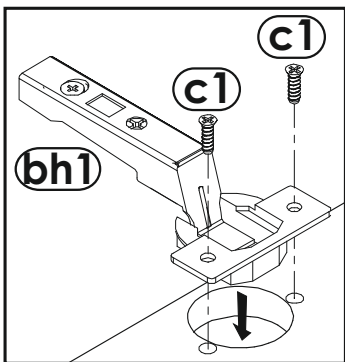
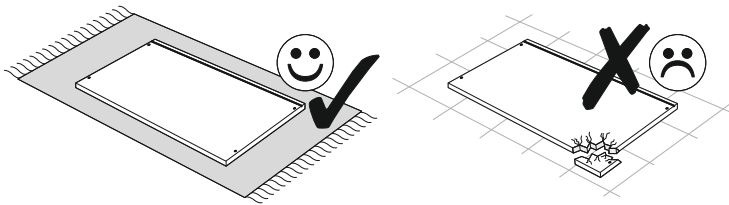
1

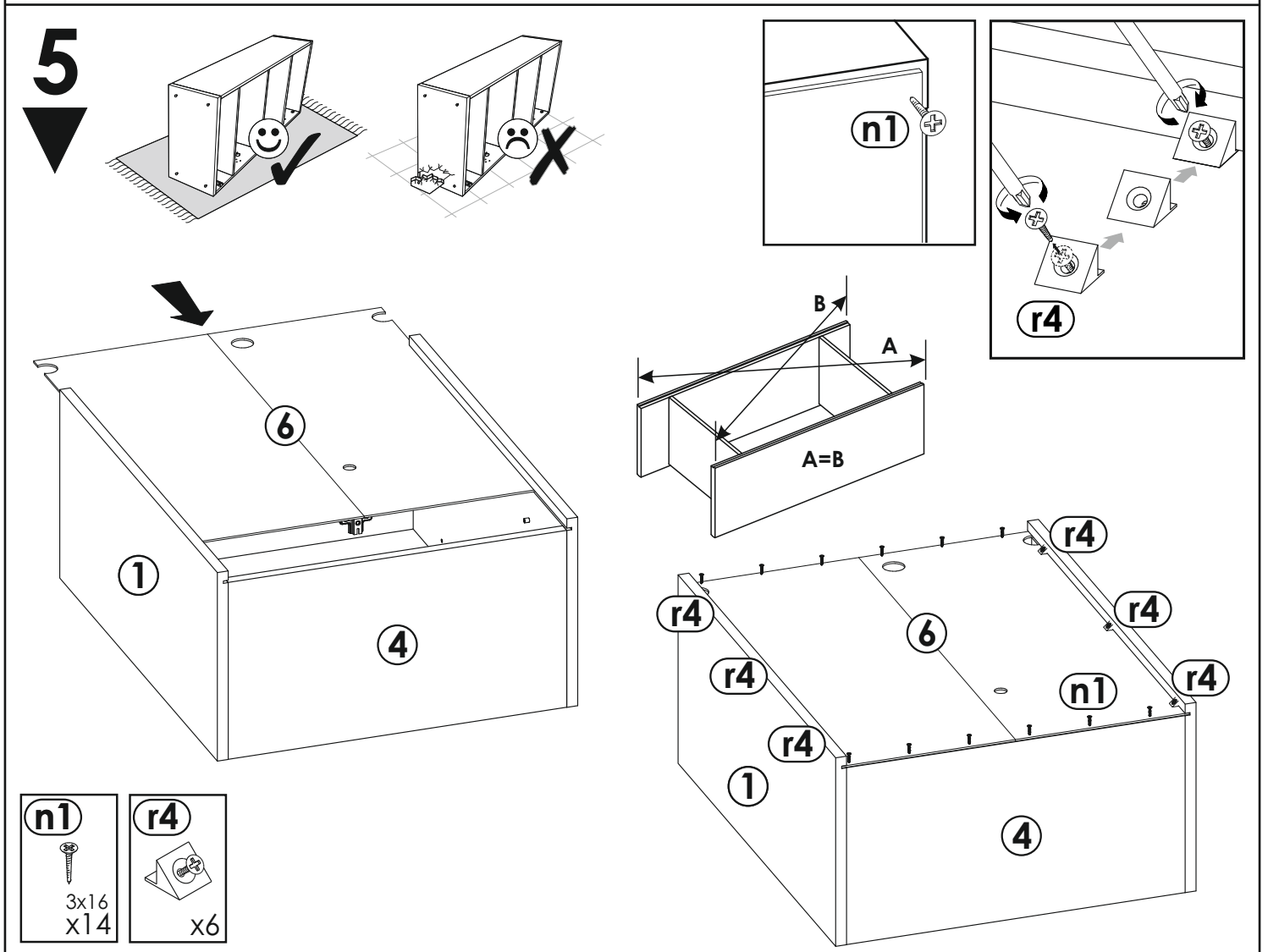
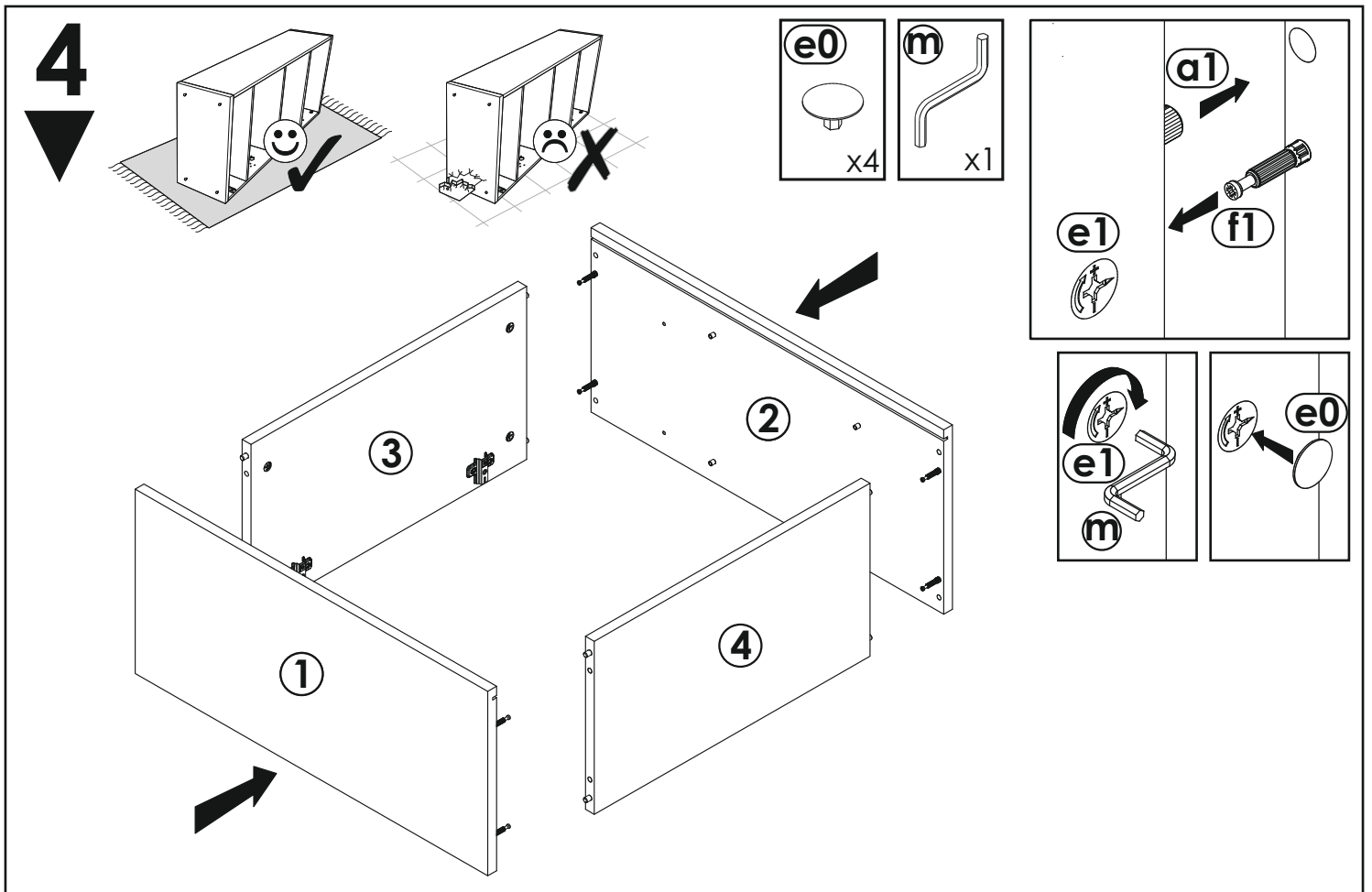


2



3





6

