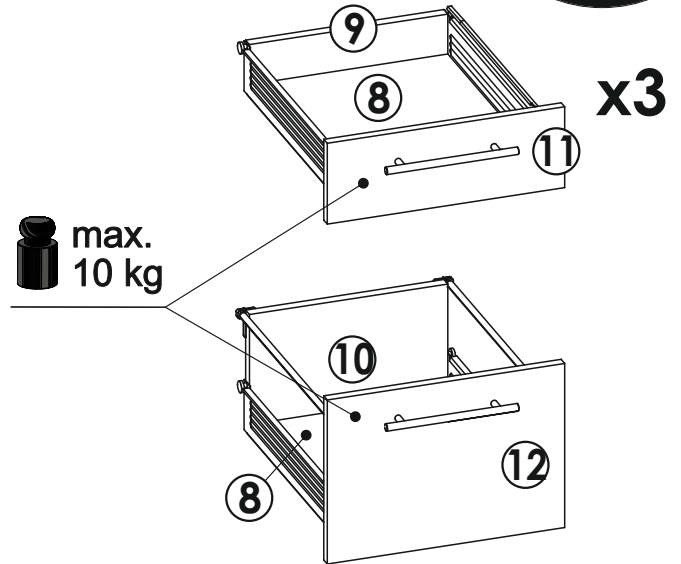
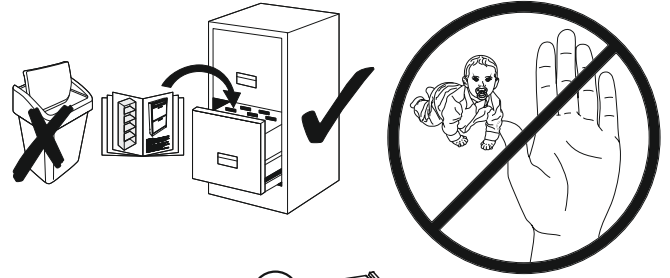
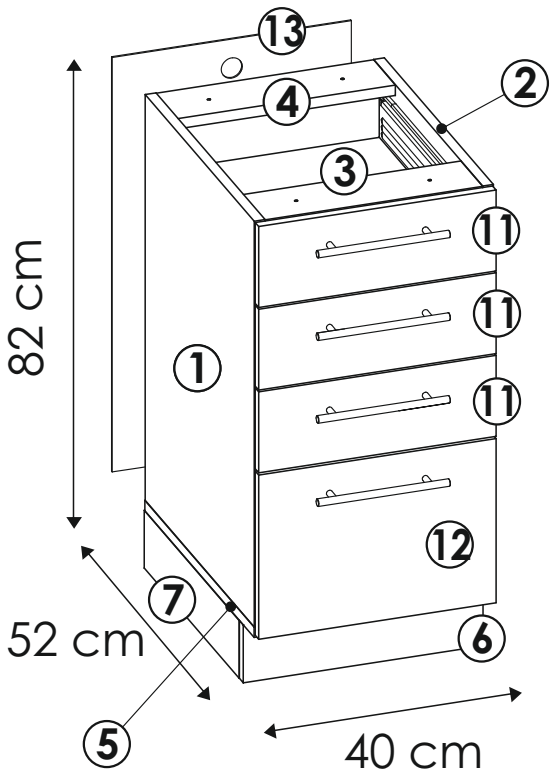
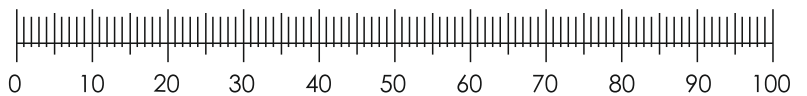
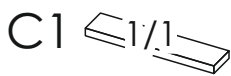


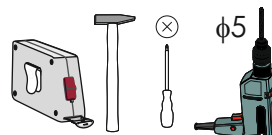
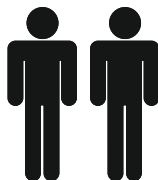
D4M 40



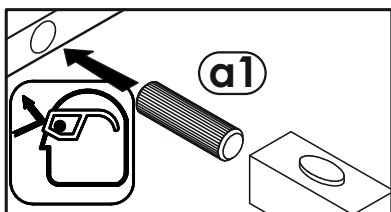
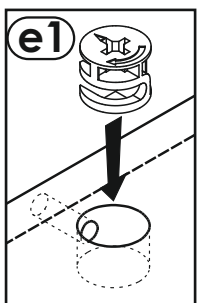
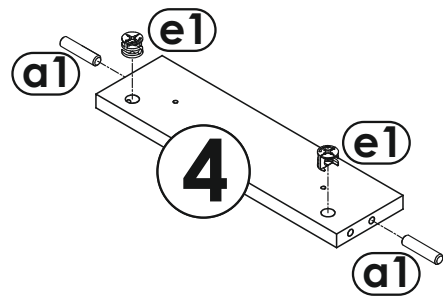
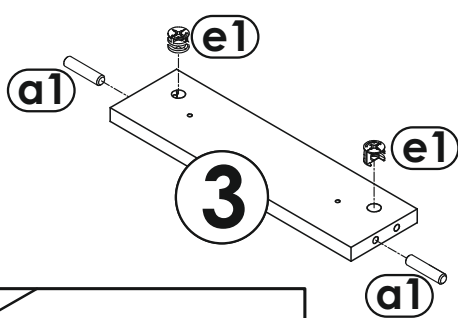
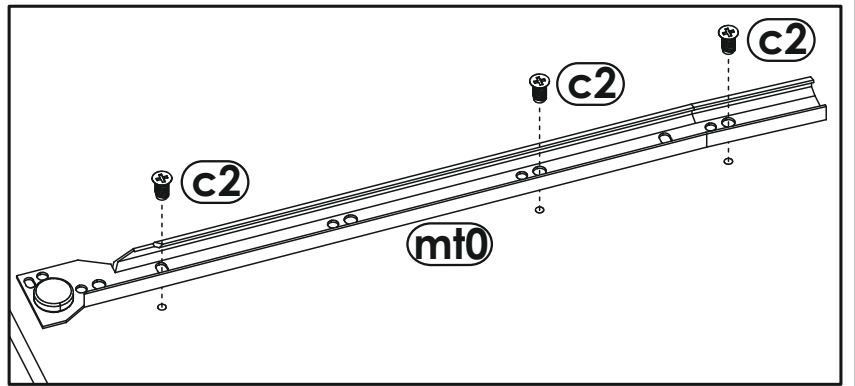
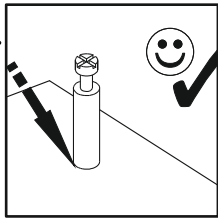
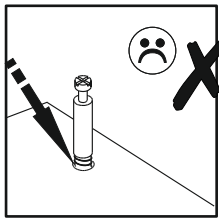
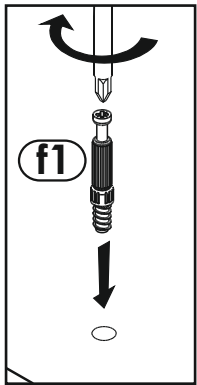
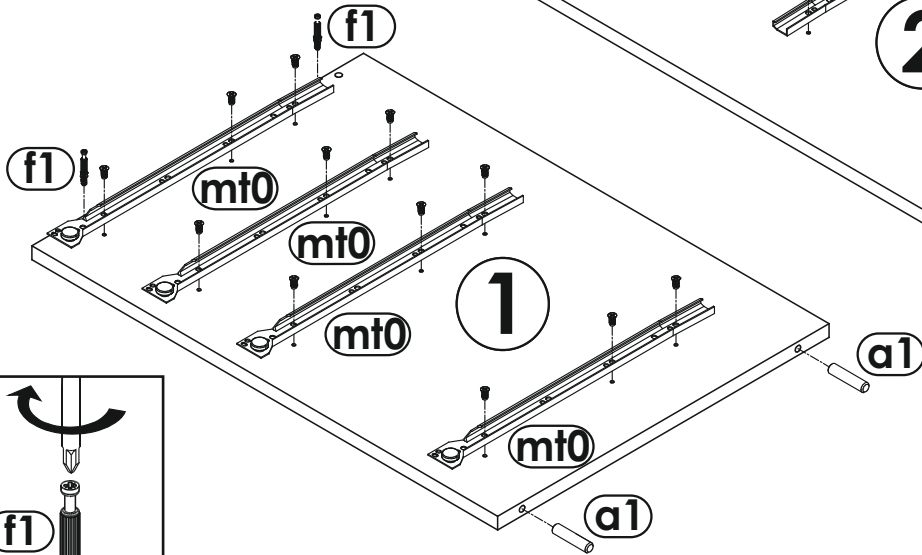
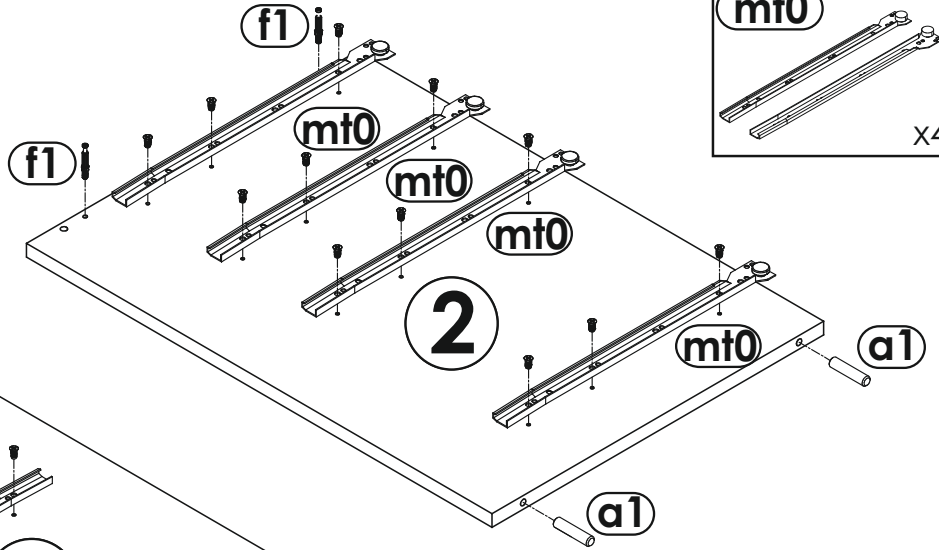
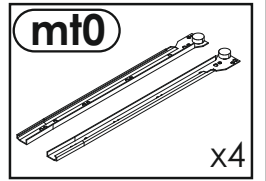
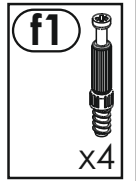
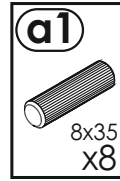
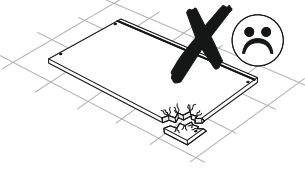
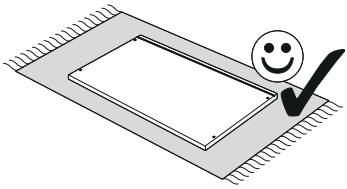
a1 8x35 x... (x8)	c2 Euro 5x13 x... (x64)	d5 x... (x4)	e0 x... (x4)	e1 x... (x4)	f1 x... (x4)				
g1 x... (x4)	h1 x... (x4)	i5 3,5x30 x... (x4)	i6 3,5x40 x... (x4)	k3 4x22 x... (x8)	mt0 x... (x4)	mt1 x... (x4)			
m x... (x1)	mt2 right x... (x4)	mt3 left x... (x4)	mt4 x... (x2)	mt5 x... (x2)	n1 3x16 x... (x20)	n2 3,5x16 x... (x24)	o1 x... (x4)	o2 x... (x4)	w16 x... (x1)

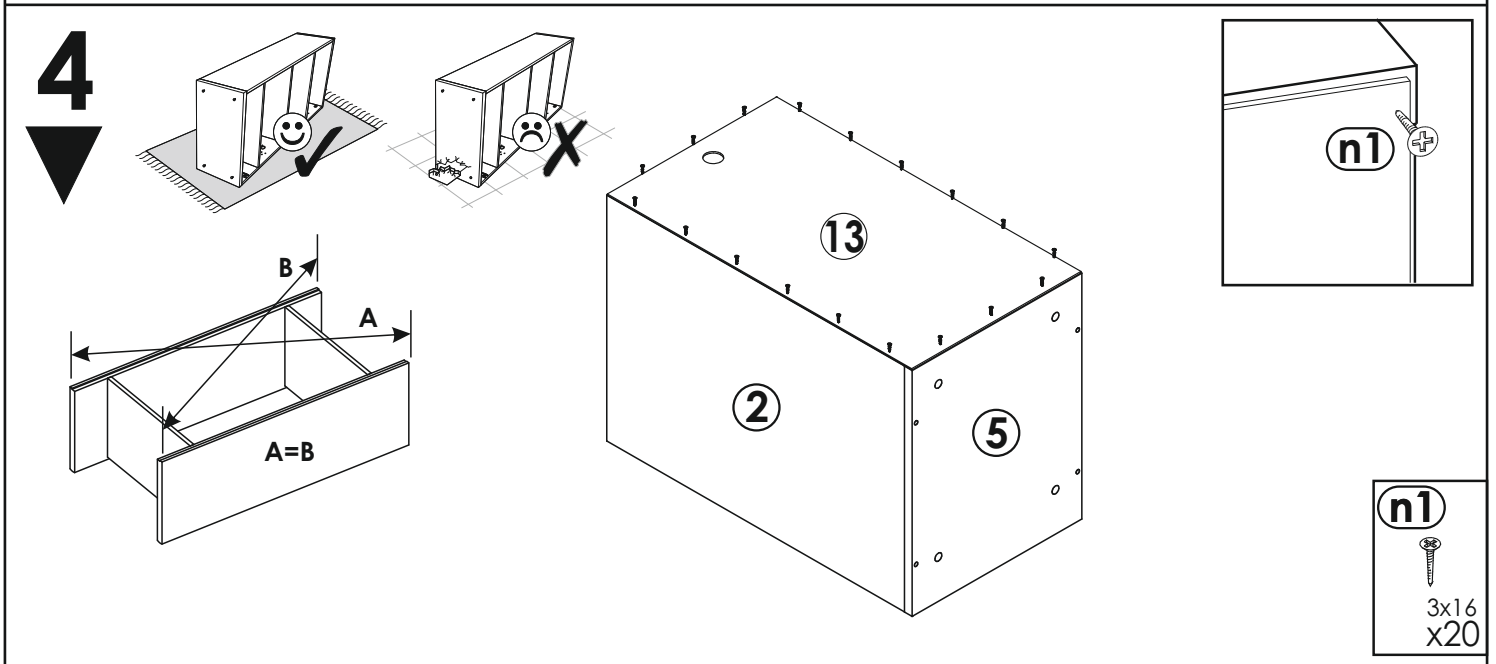
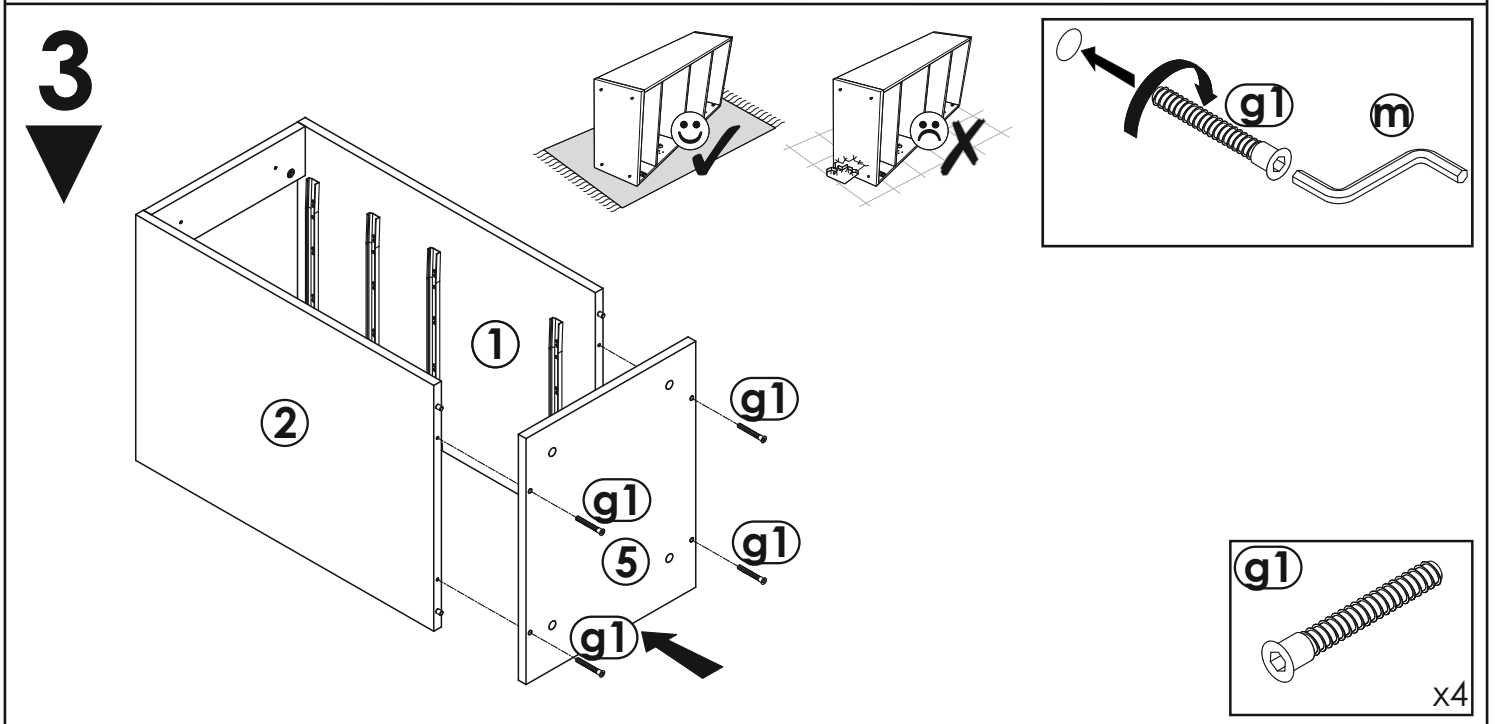
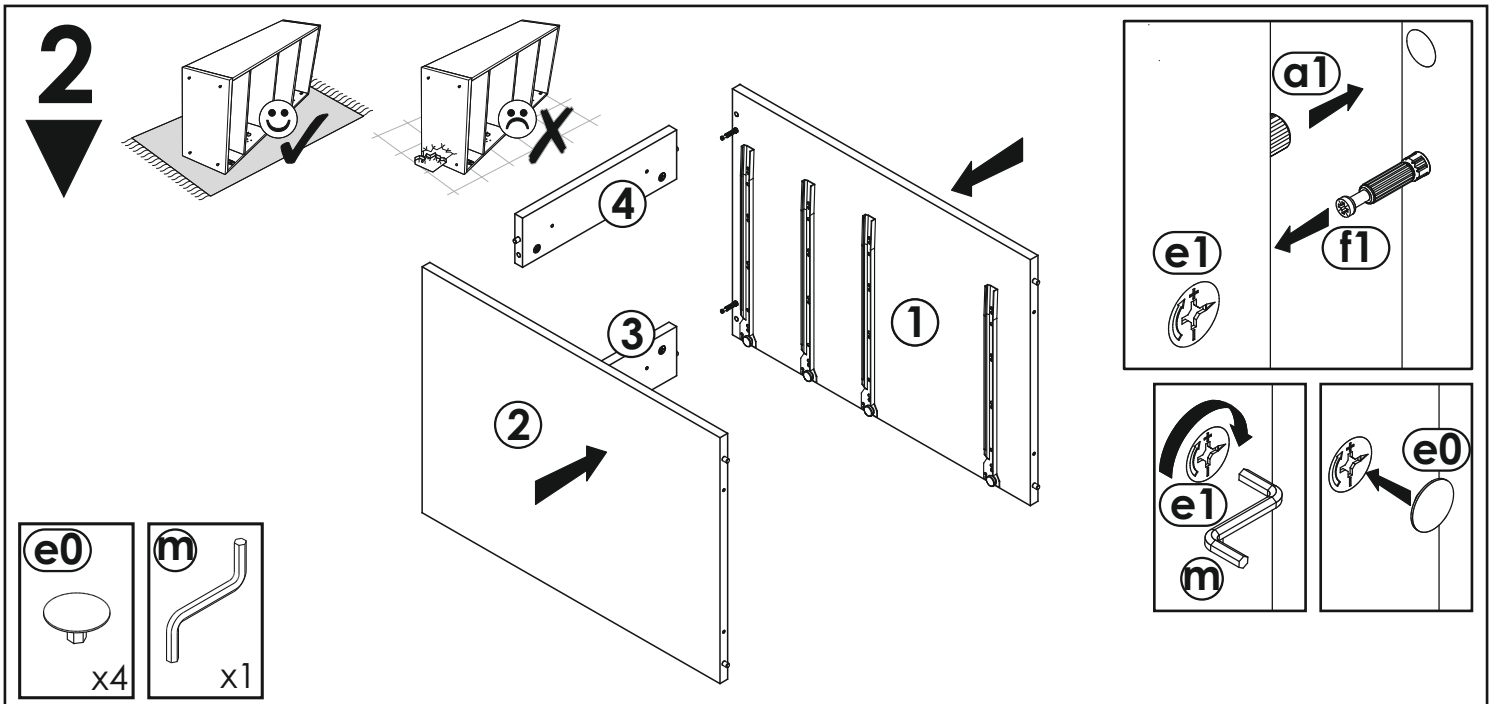


- ① -C1
- ⑥ -C1
- ⑪ -C1
- ② -C1
- ⑦ -C1
- ⑫ -C1
- ③ -C1
- ⑧ -C1
- ⑬ -C1
- ④ -C1
- ⑨ -C1
- ⑩ -C1
- ⑤ -C1

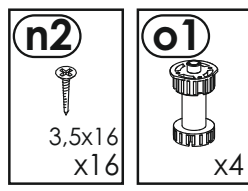
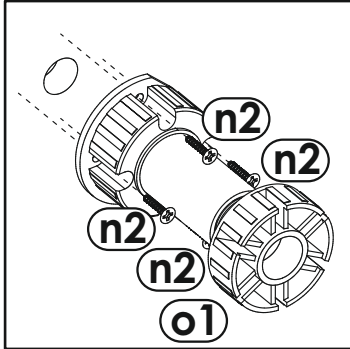
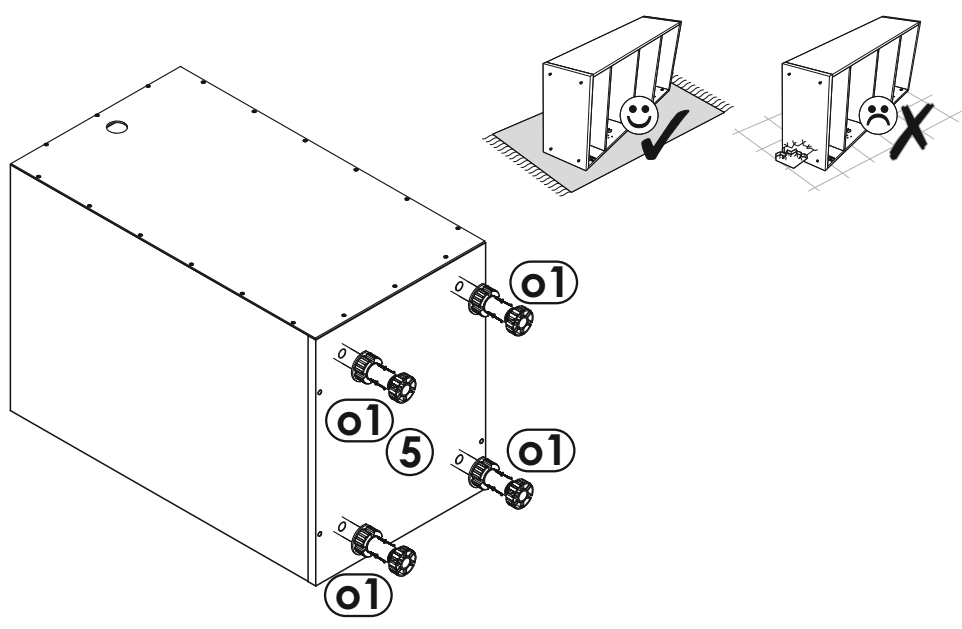


1

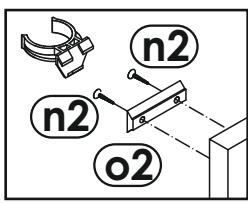
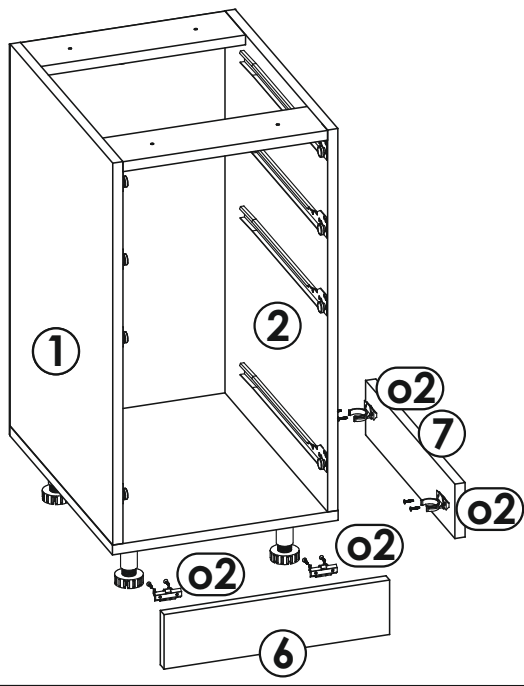
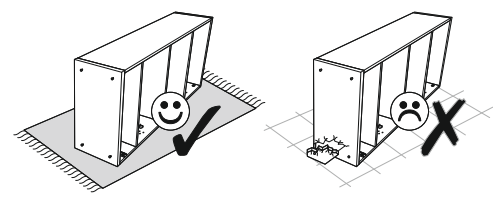




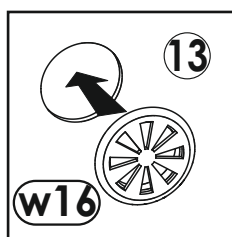
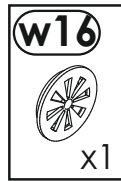
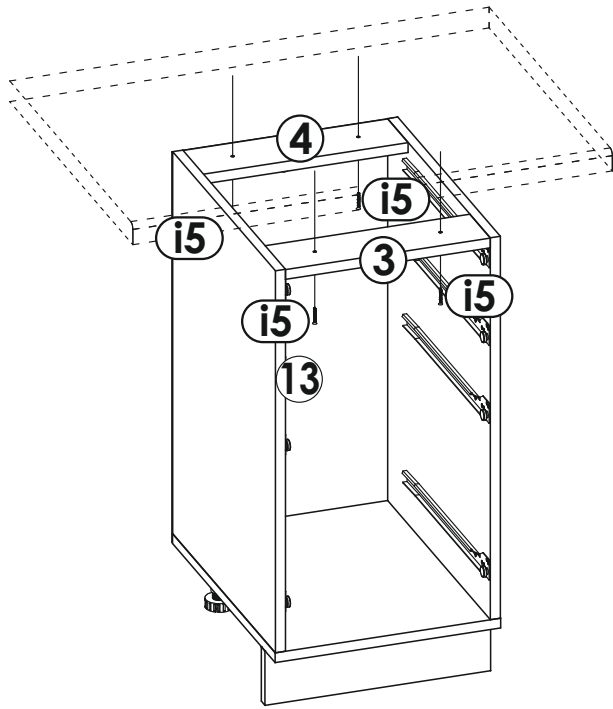
5

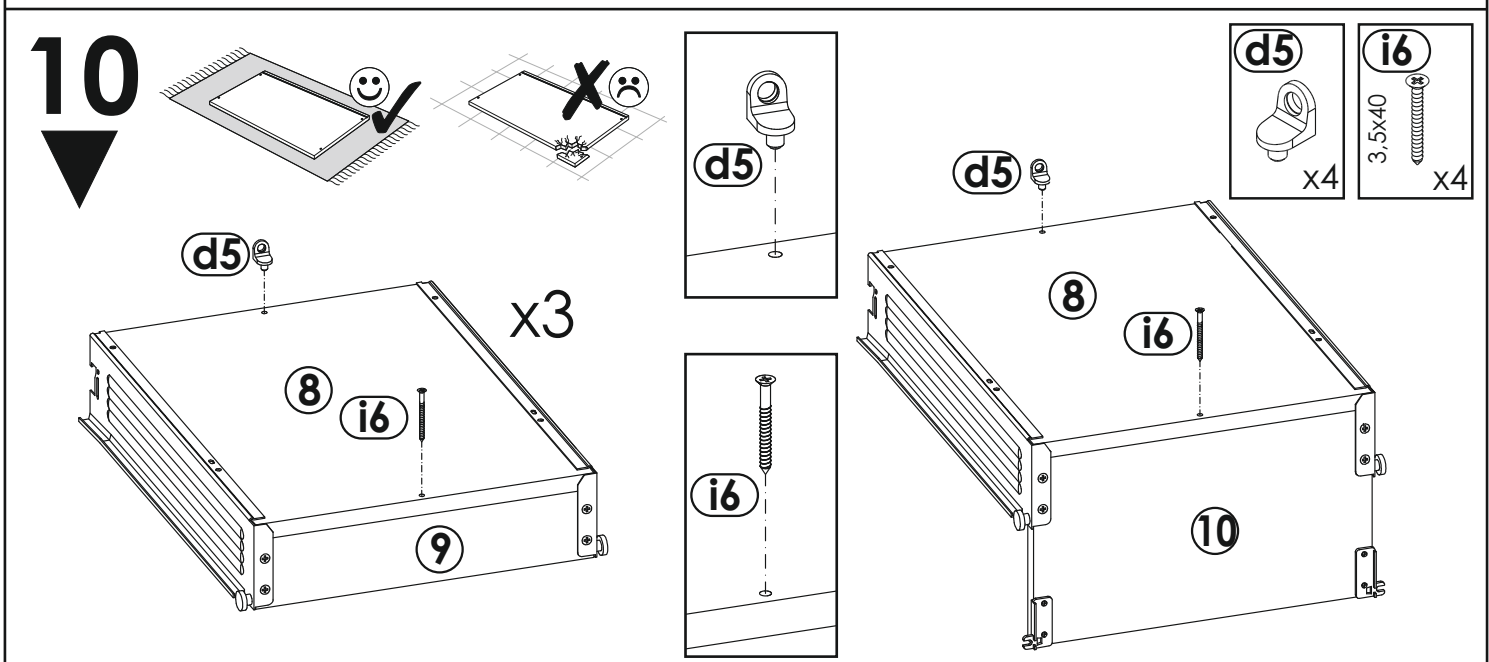
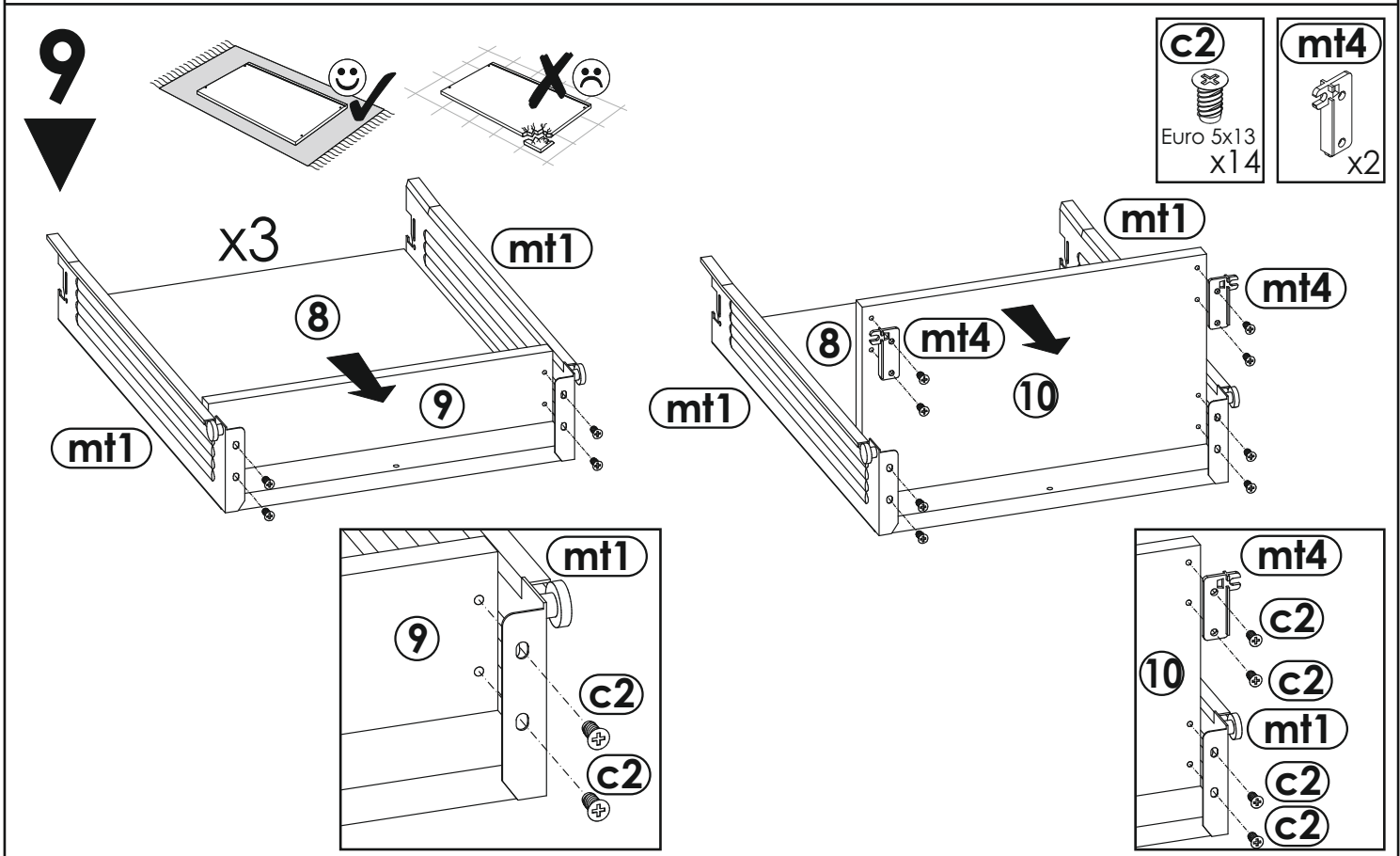
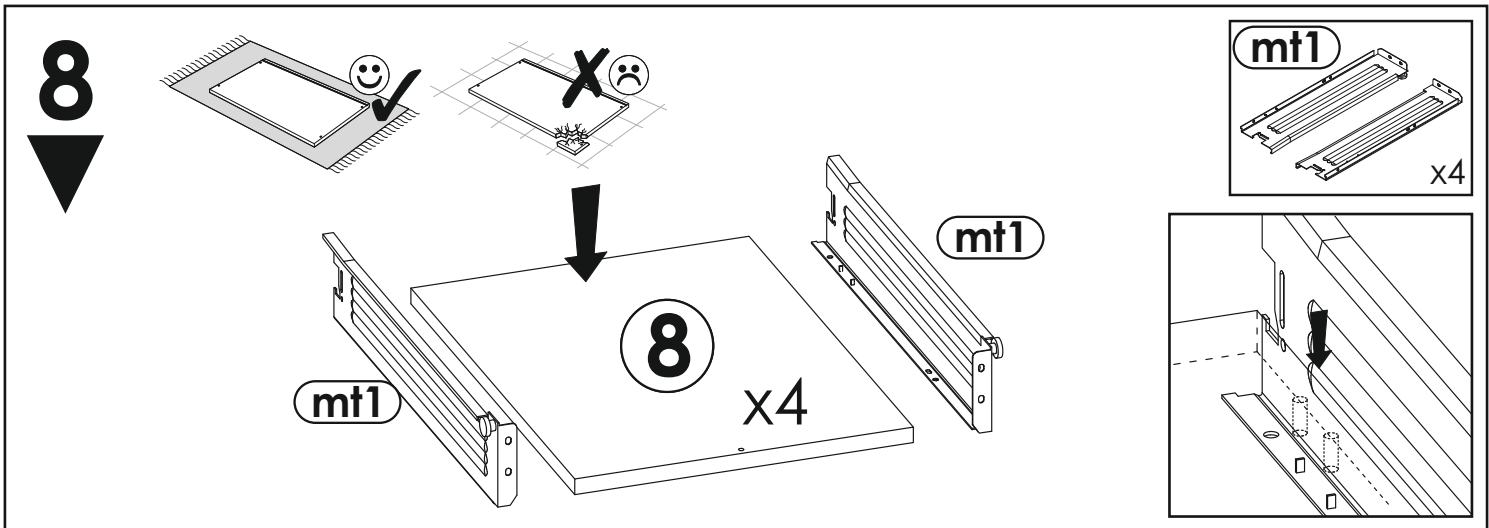


6

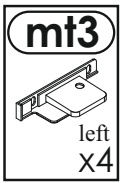
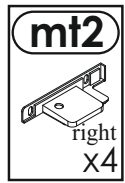
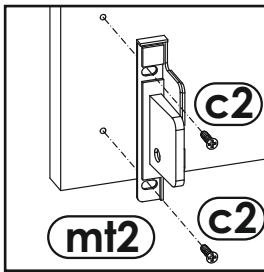
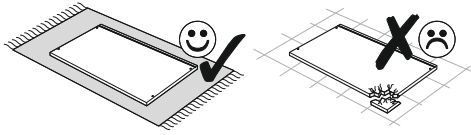


7

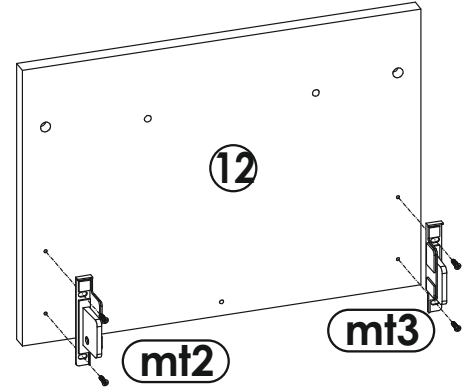
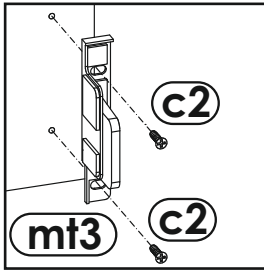
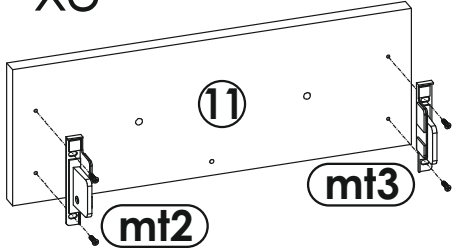




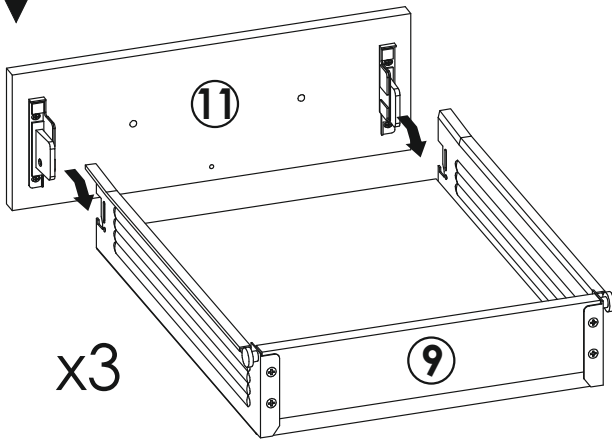
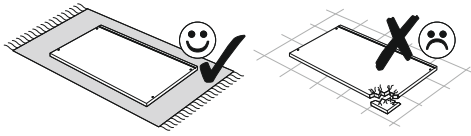
11
▼



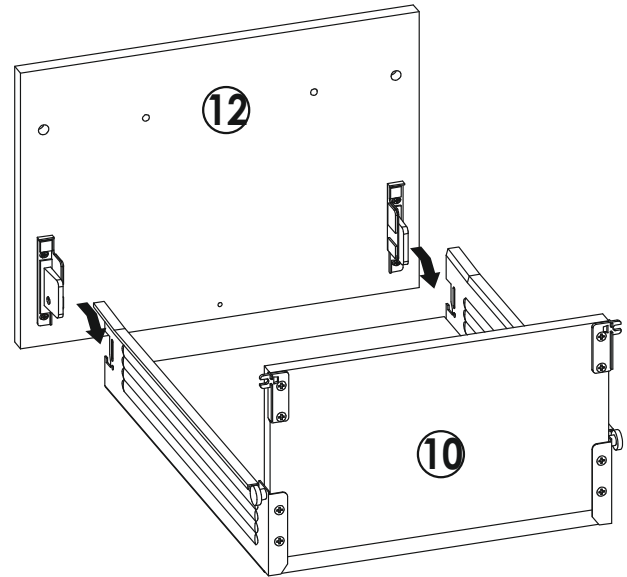
x3



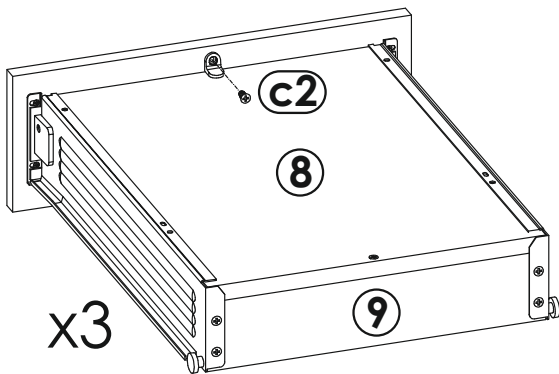
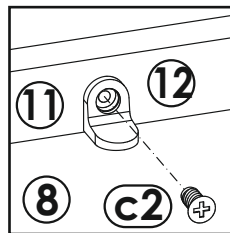
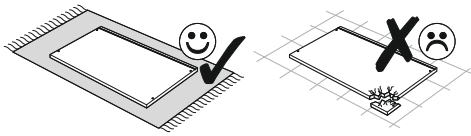
12
▼



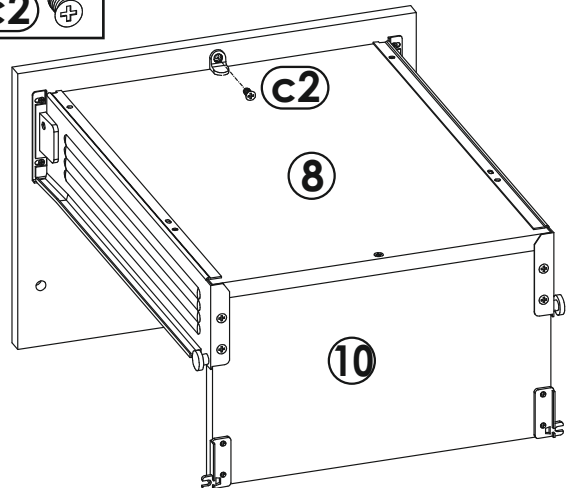
x3



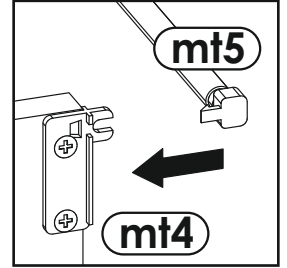
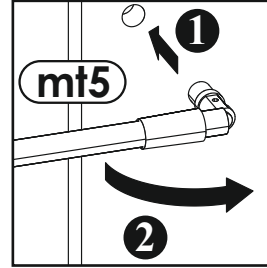
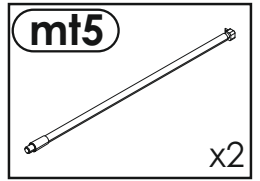
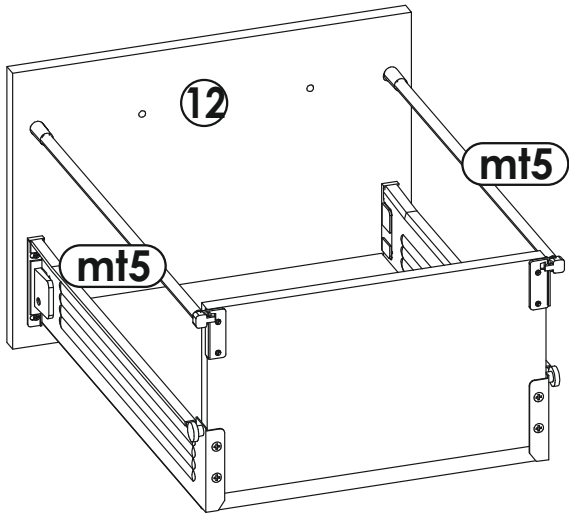
13
▼



x3



14
▼



15
▼

