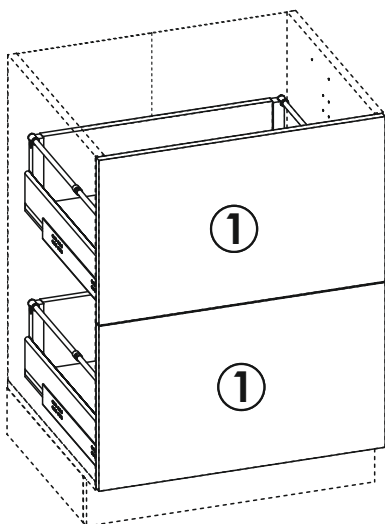


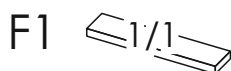
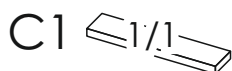
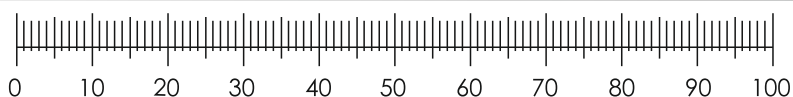
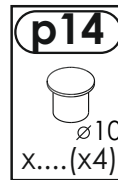
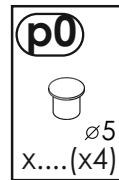
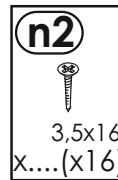
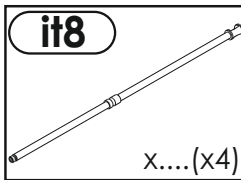
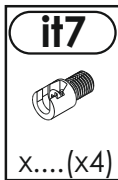
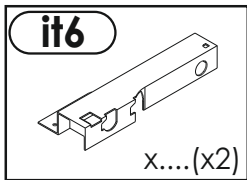
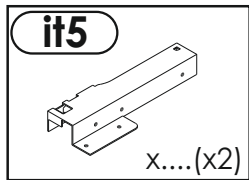
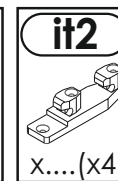
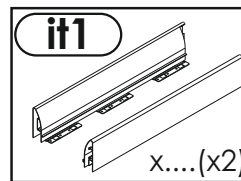
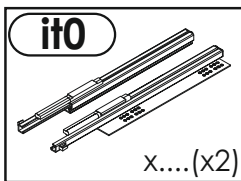
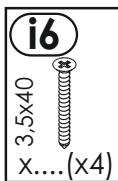
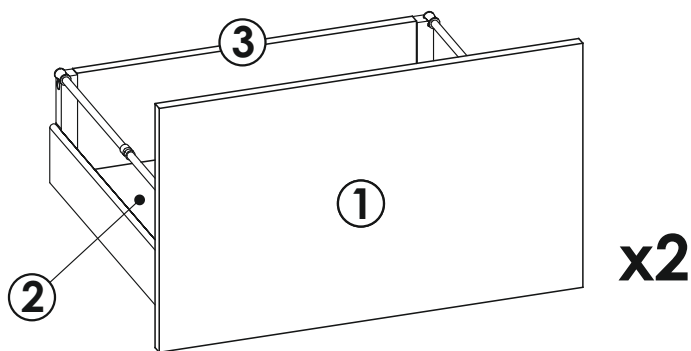
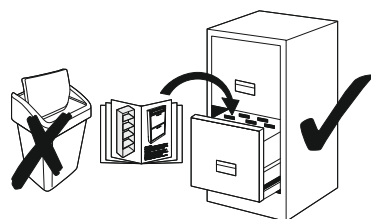
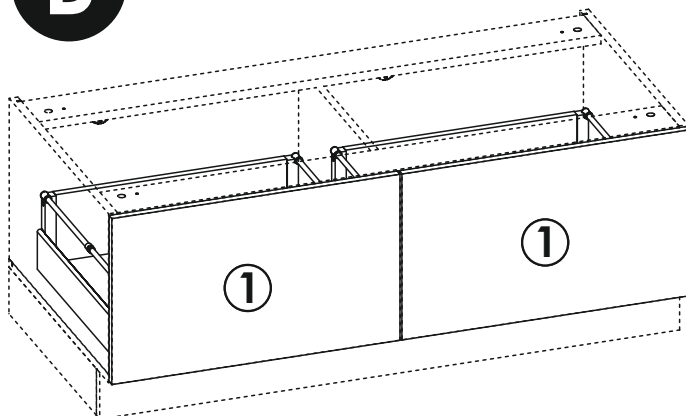
KPL SZUF DEM

KPL SZUF D2E 60, 80, 90 / D2E 120 / D14 RU 2E 284 / D14 RU 2E 356

A

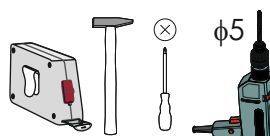
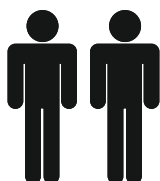


B



② -C1
③ -C1

① -F1



- 60 min.

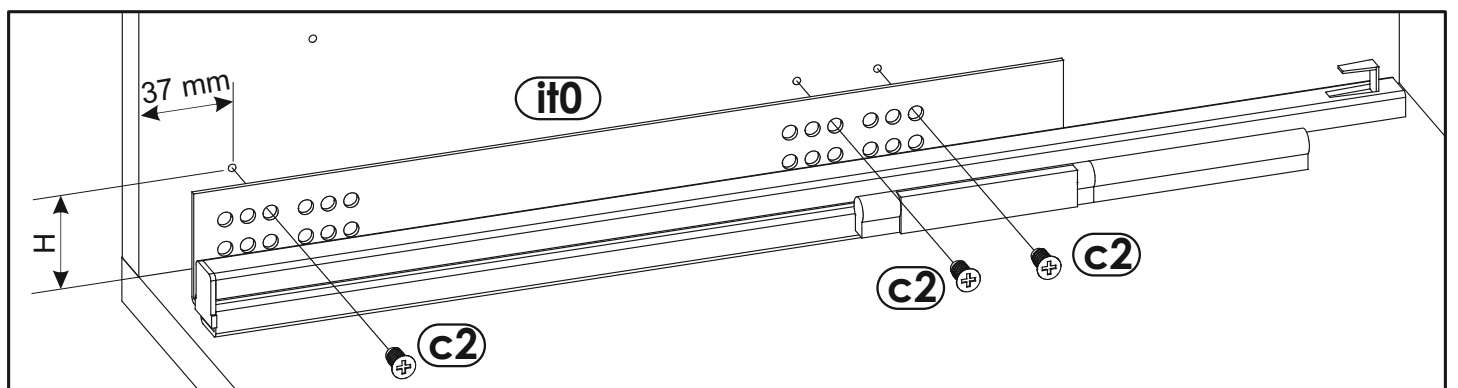
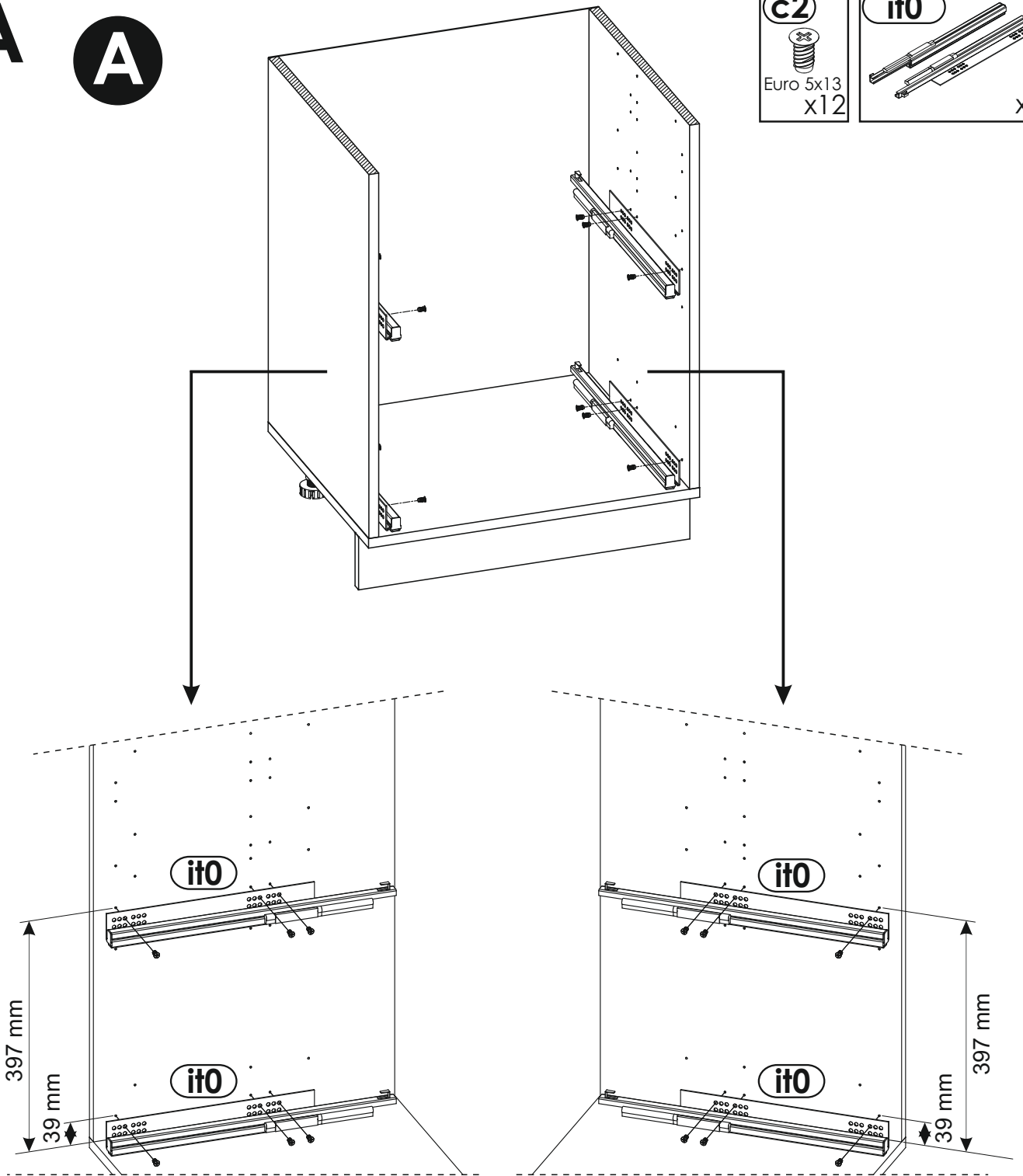


1A
▼

A

c2
Euro 5x13
x12

it0
x2



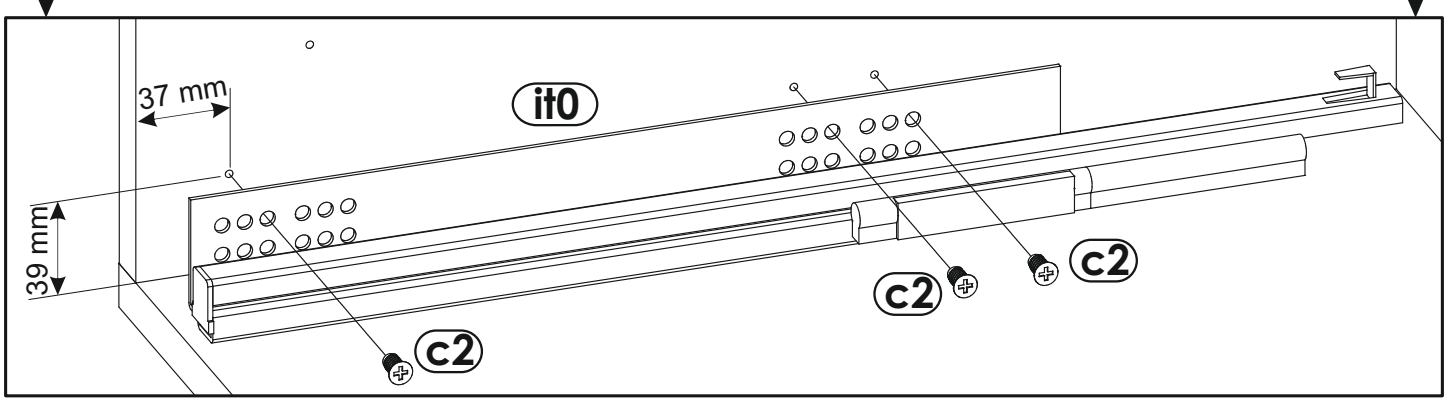
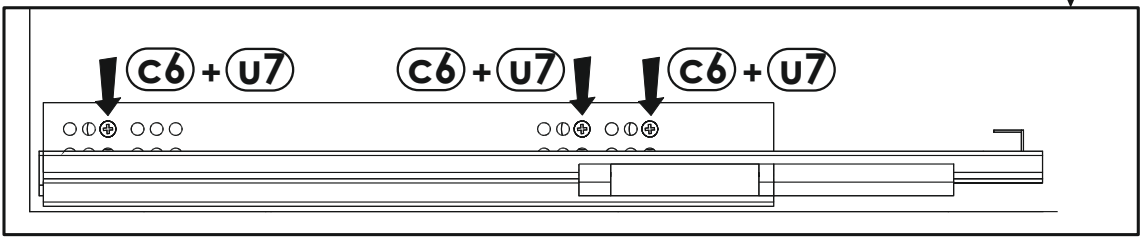
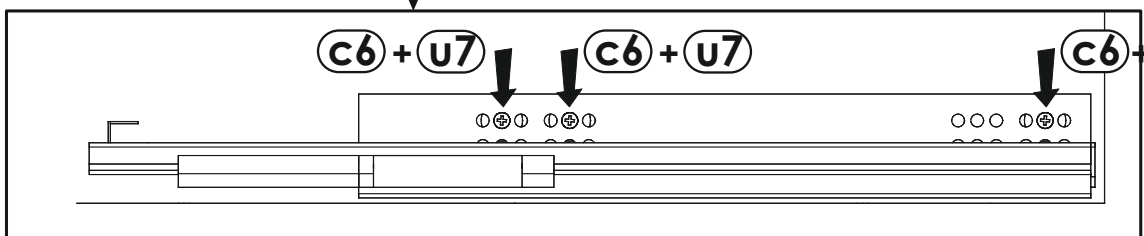
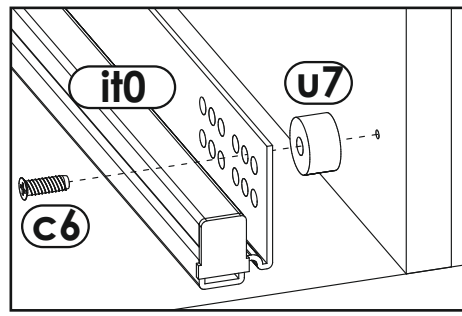
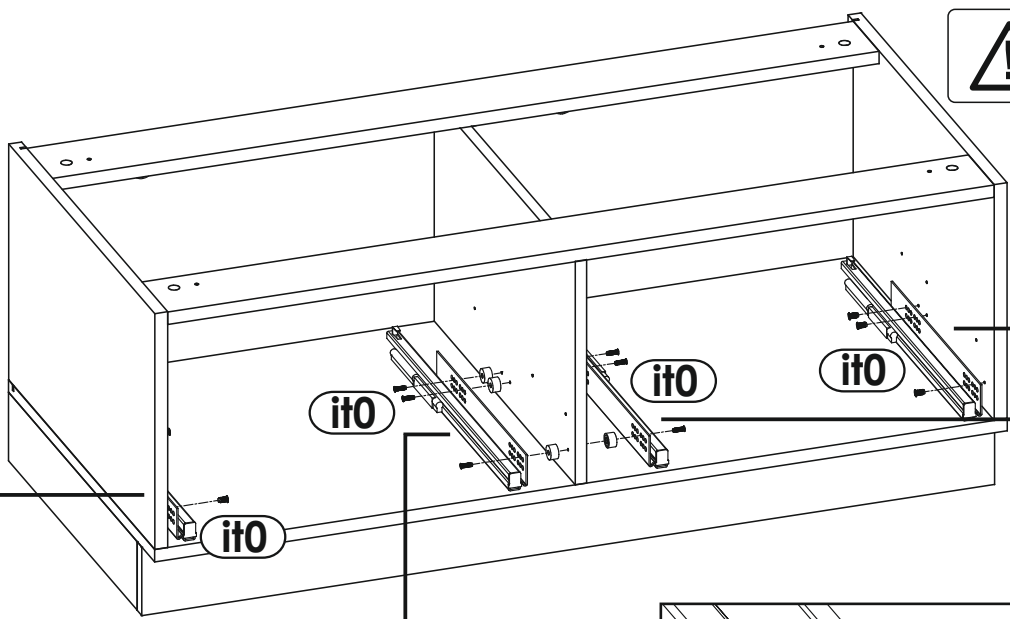
1B
▼

B

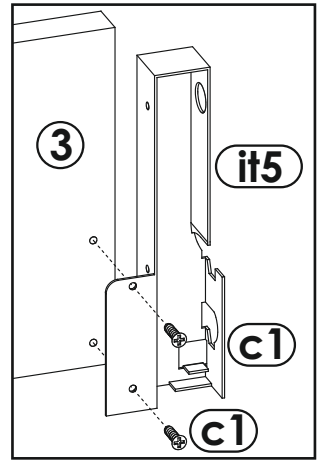
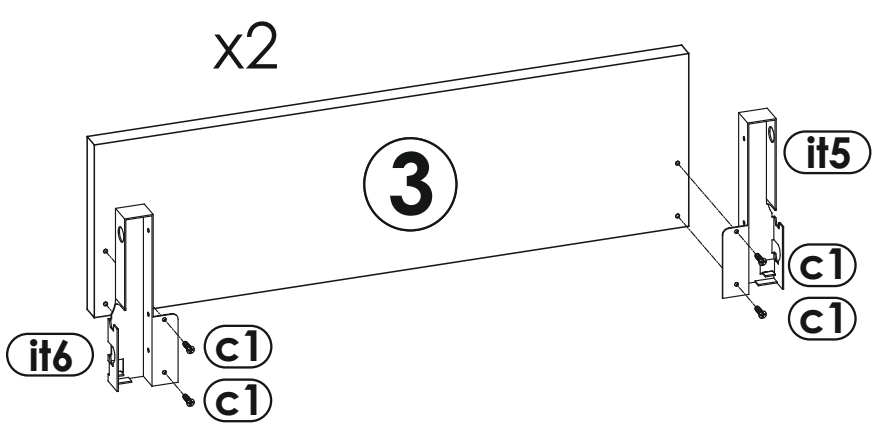
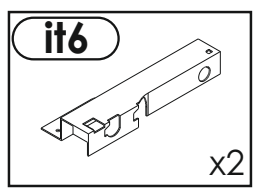
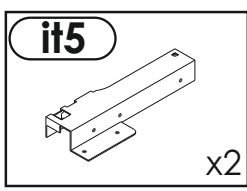
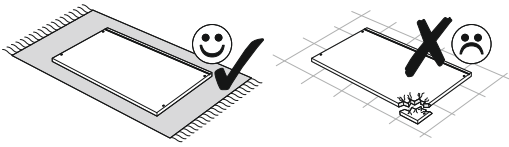
c2
Euro 5x13
X6

it0
x2

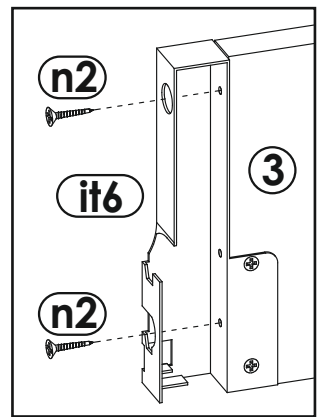
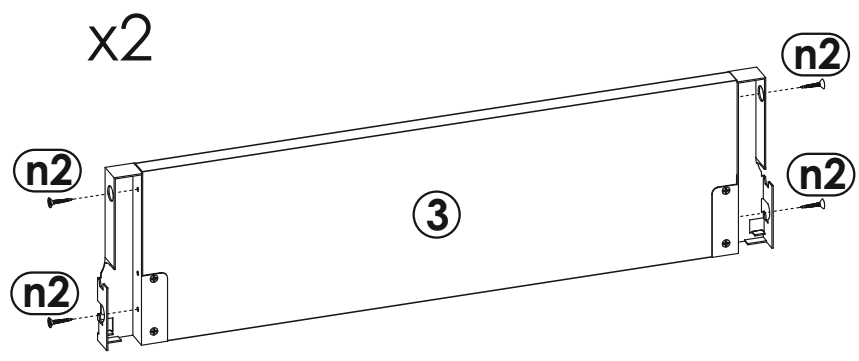
!
D2 EM 120
c6
5x20
X6
u7
x6



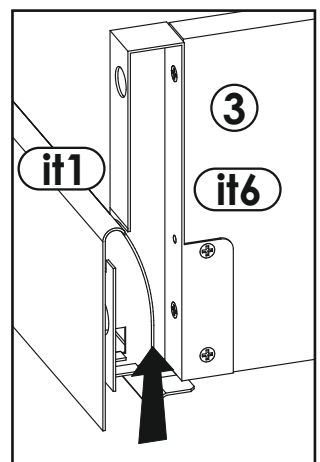
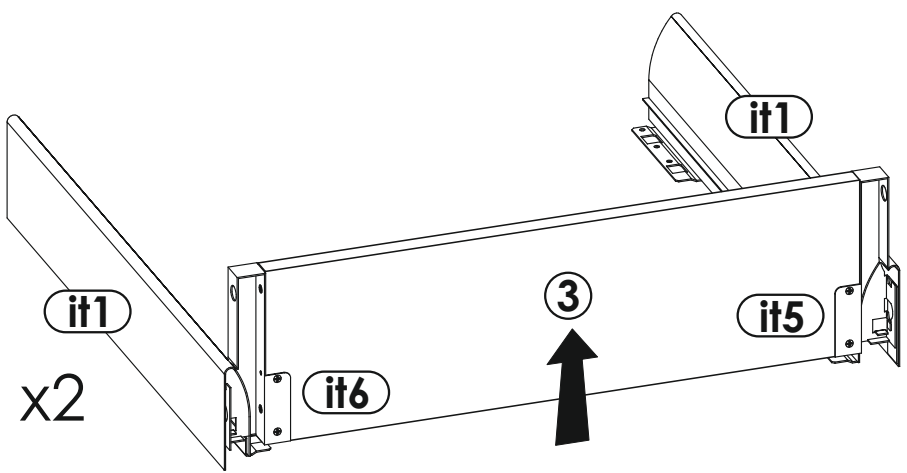
2



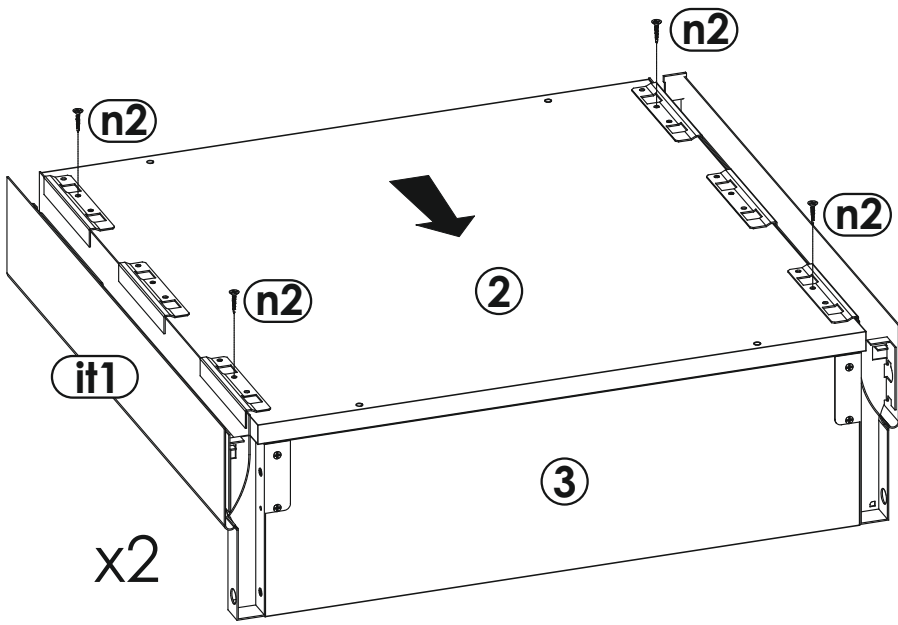
3



4

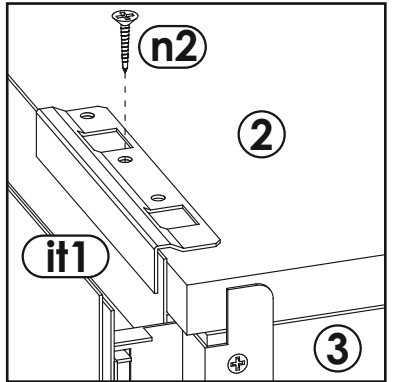


5

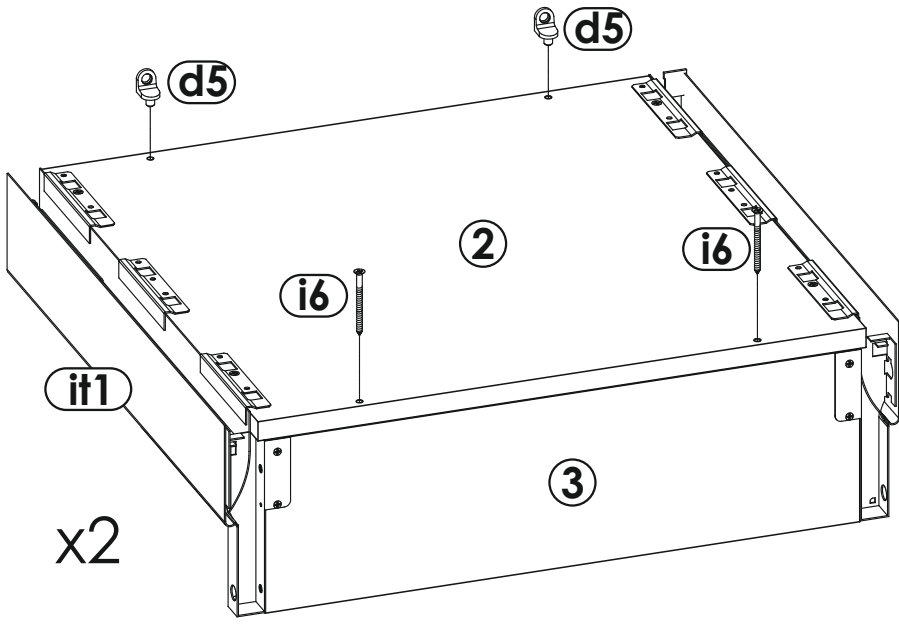


n2

 3,5x16
 x8

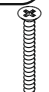


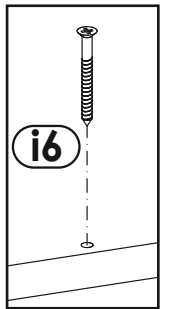
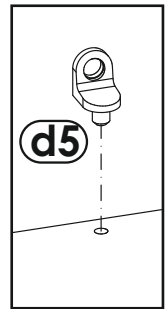
6



d5

 x4

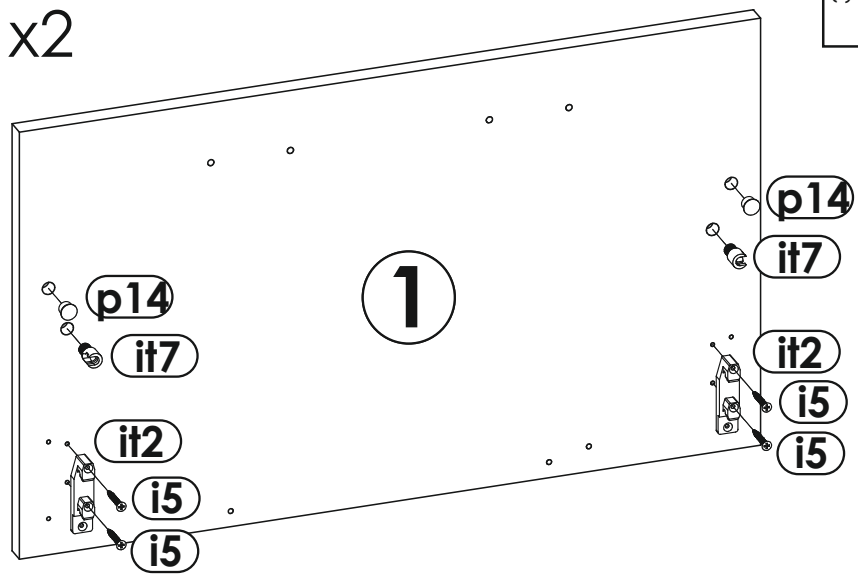
i6

 3,5x40
 x4




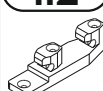
7

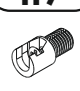



x2

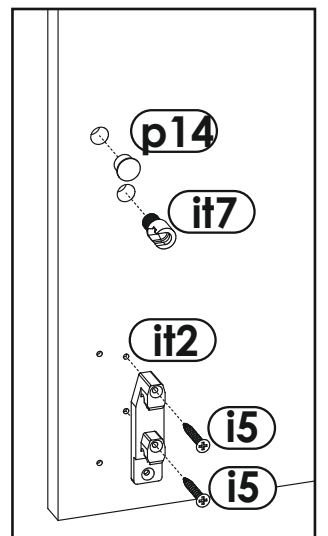


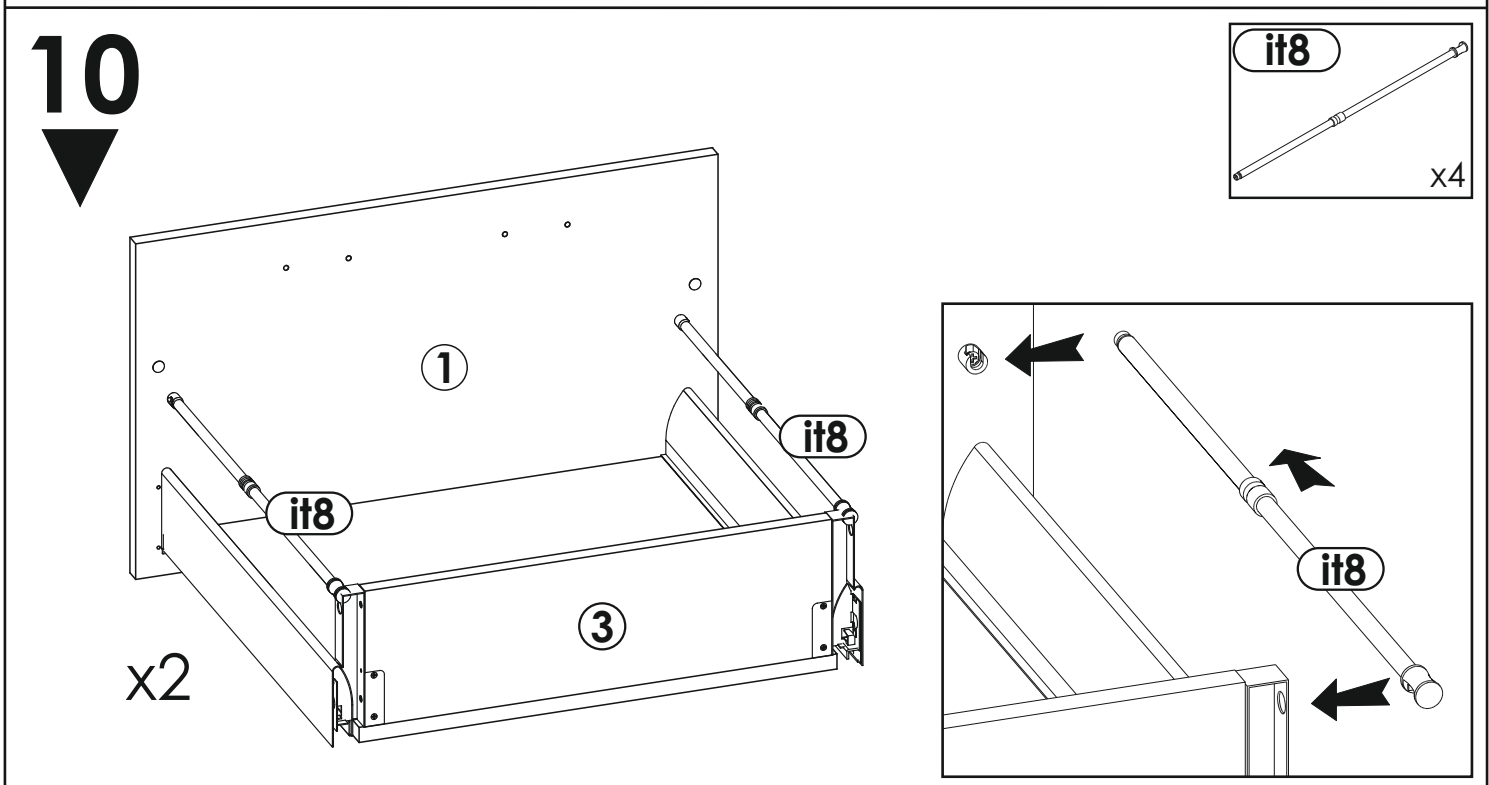
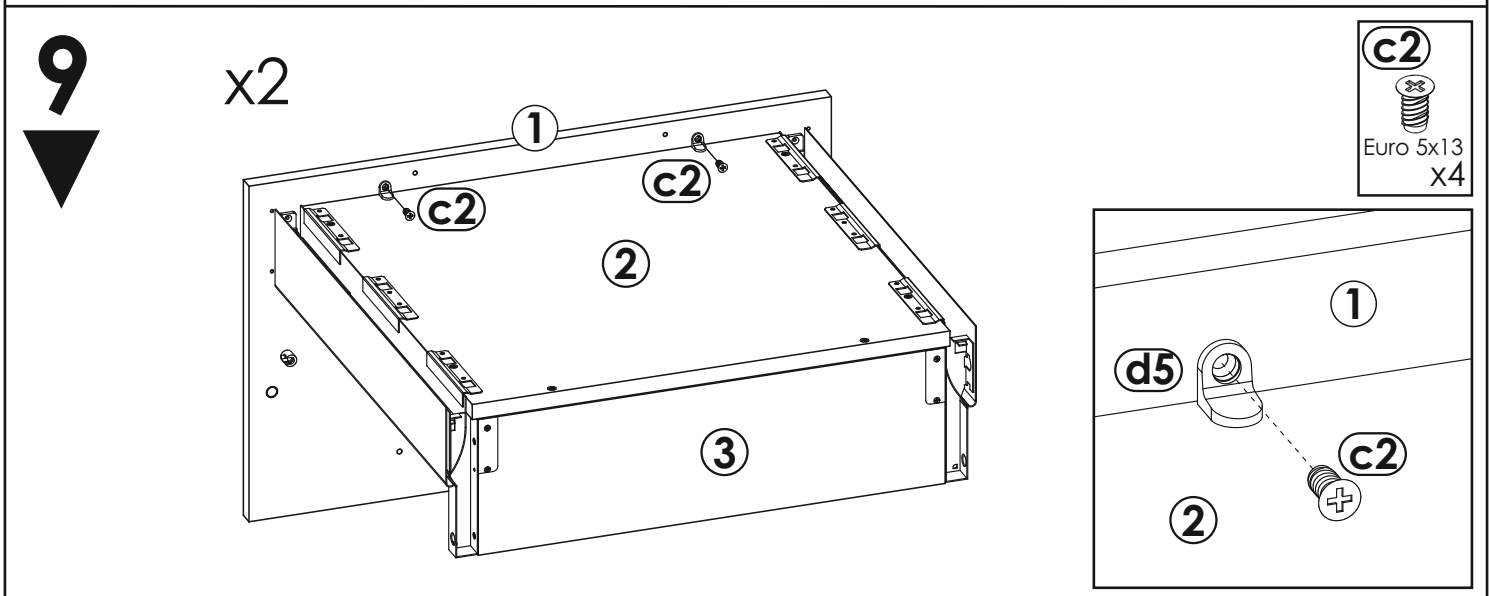
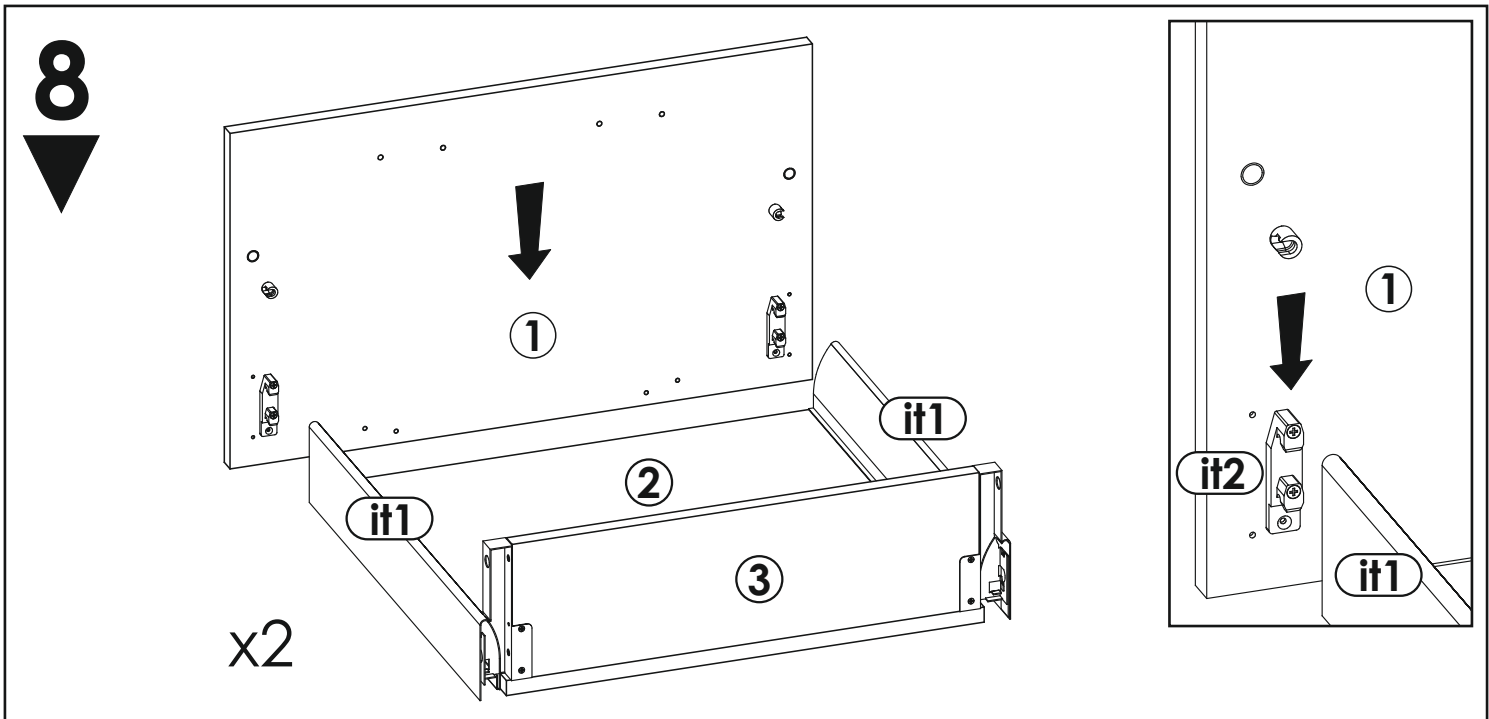
i5

 3,5x30
 x8

it2

 x4

it7

 x4

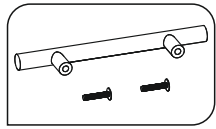
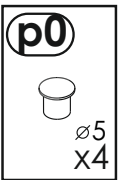
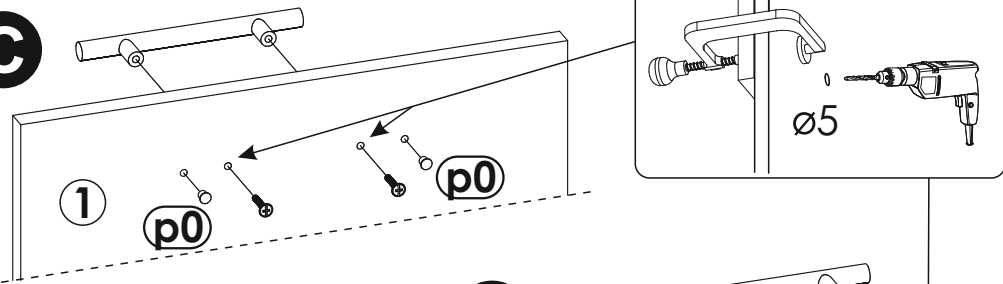
p14

 ø10
 x4



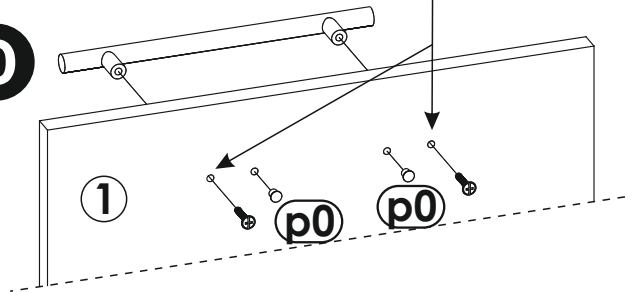


11
▼

C

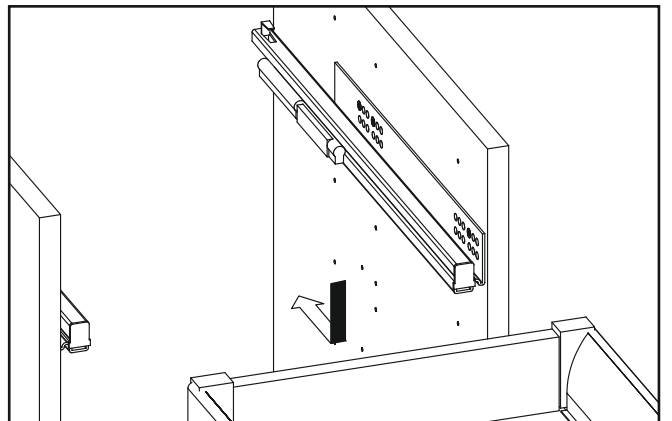
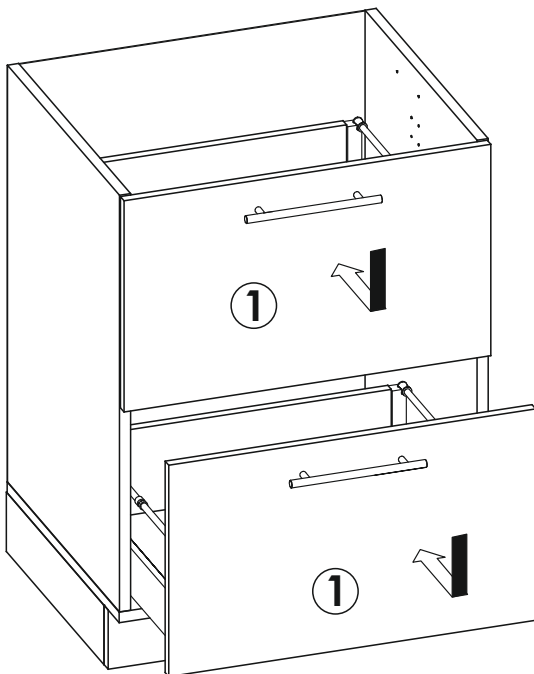


D



12
▼

A



B

