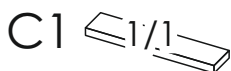
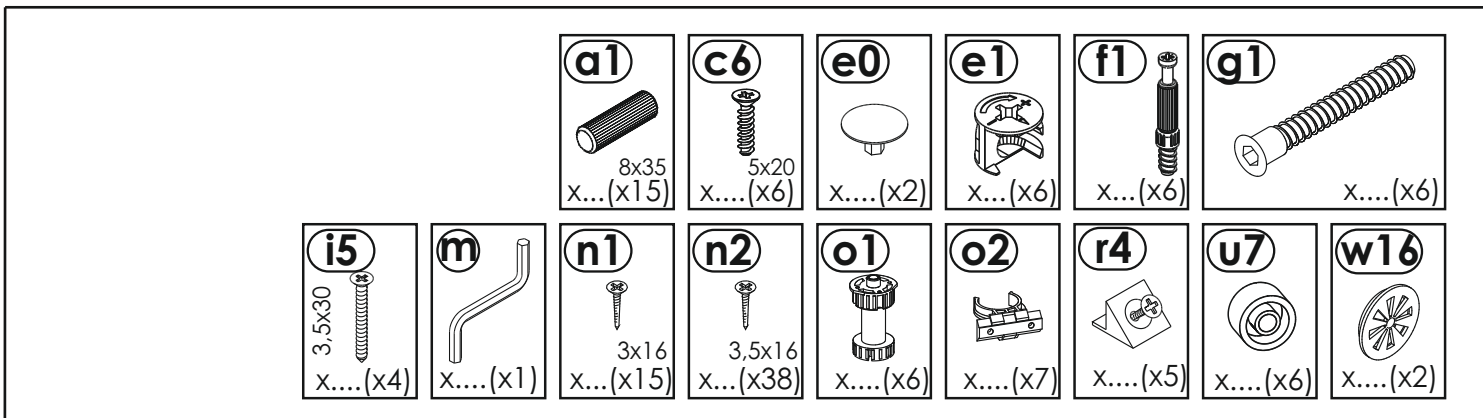
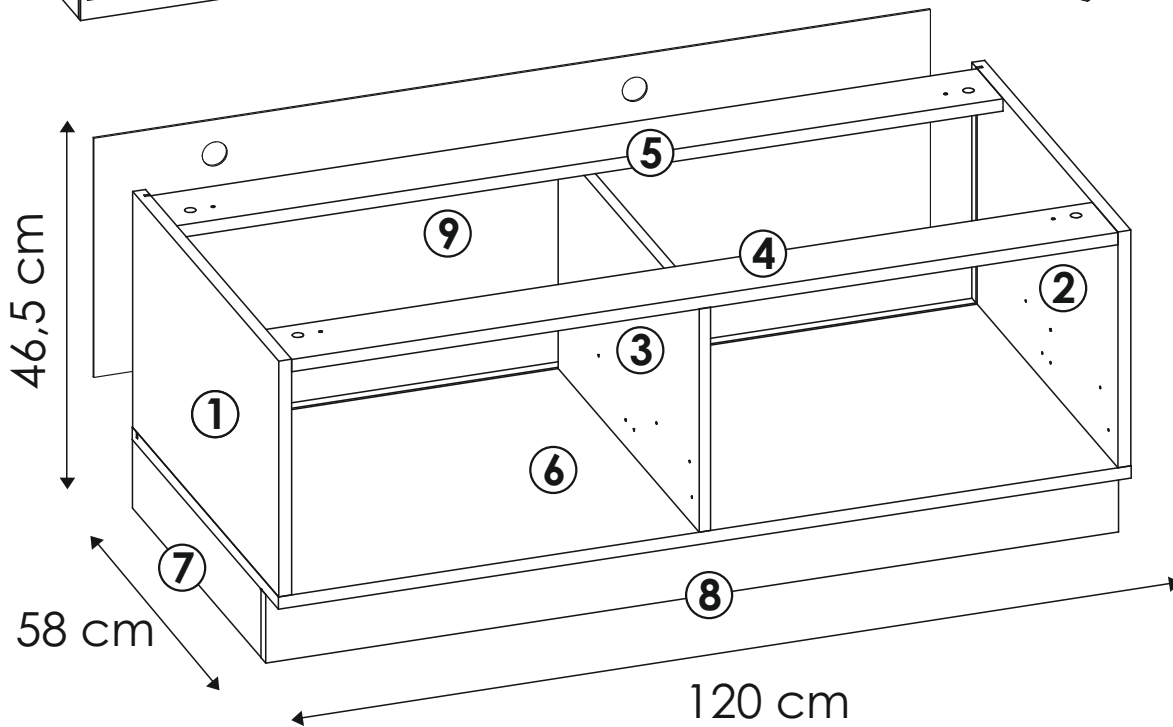
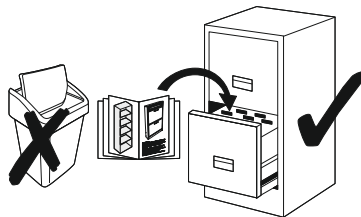
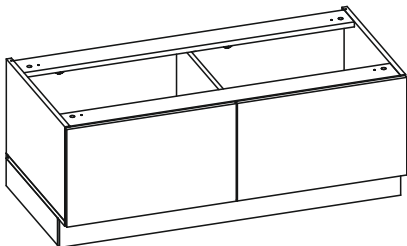
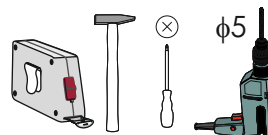
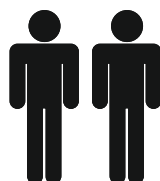


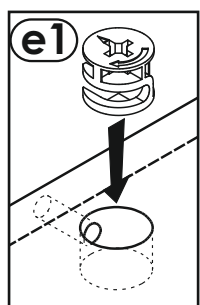
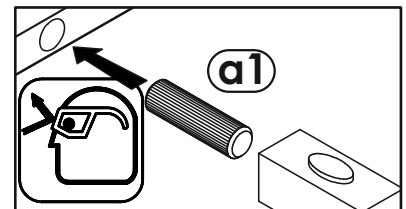
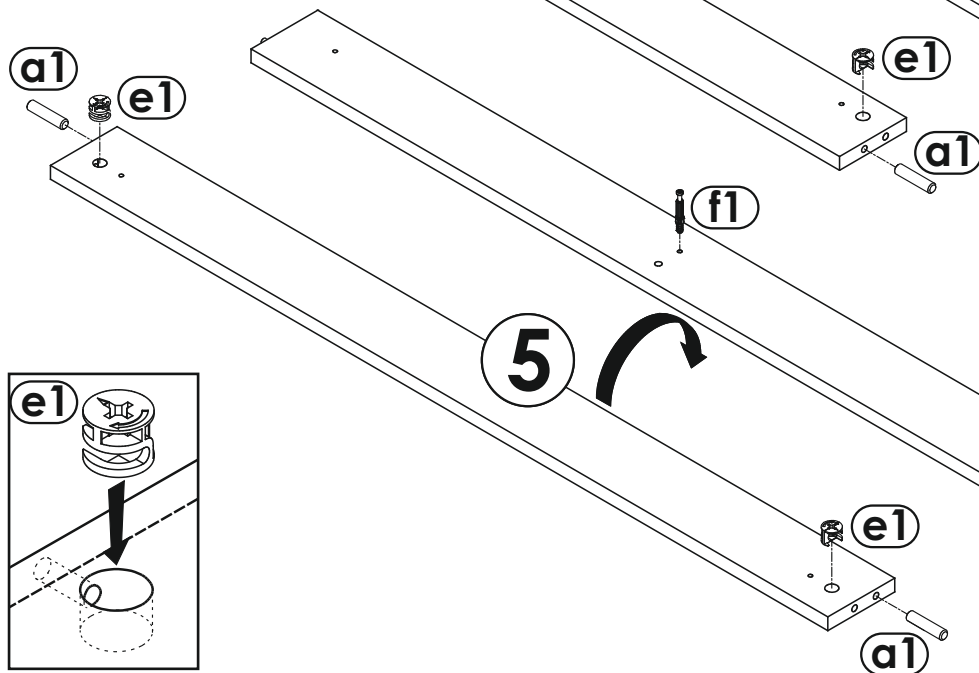
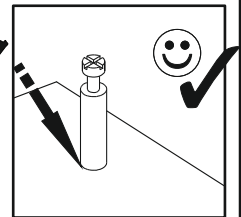
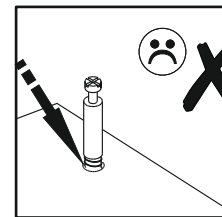
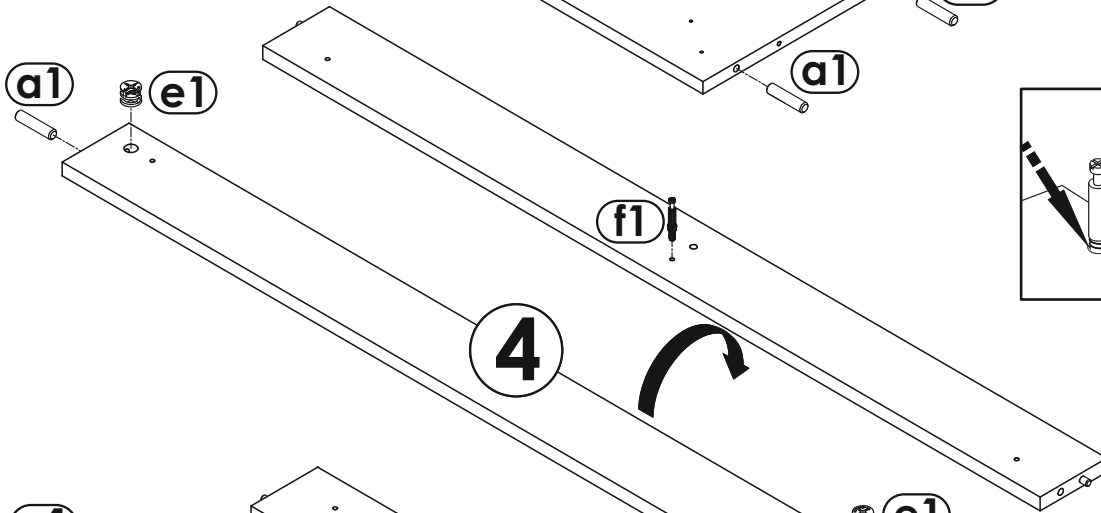
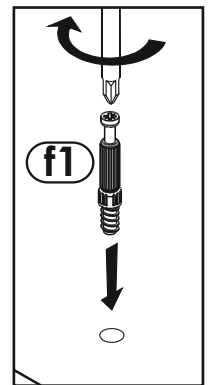
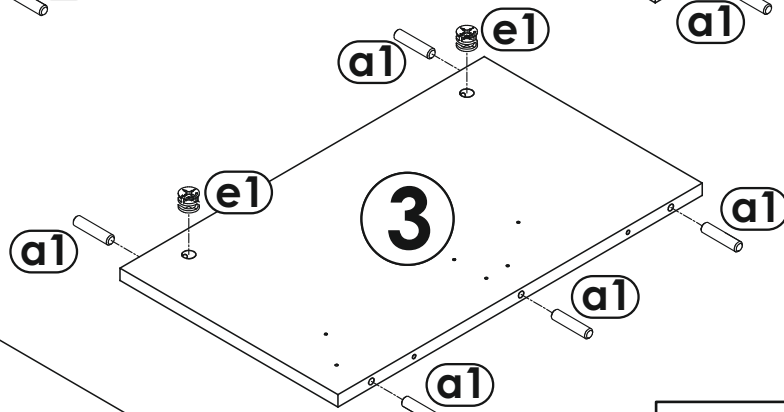
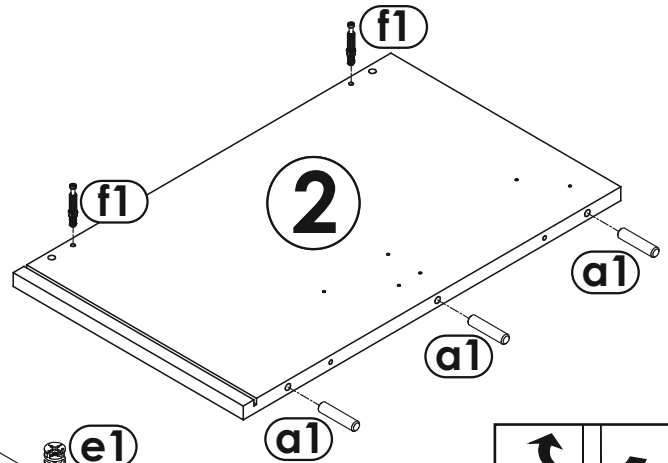
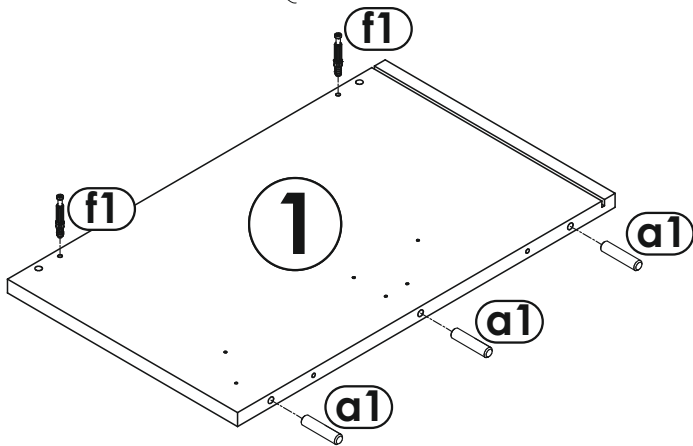
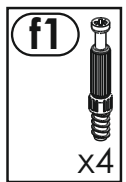
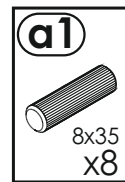
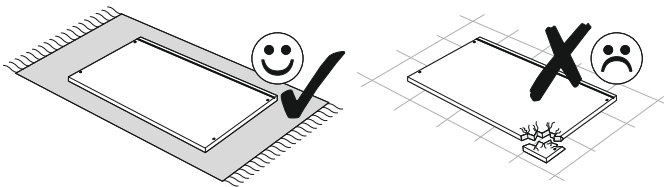
D2 EM 120

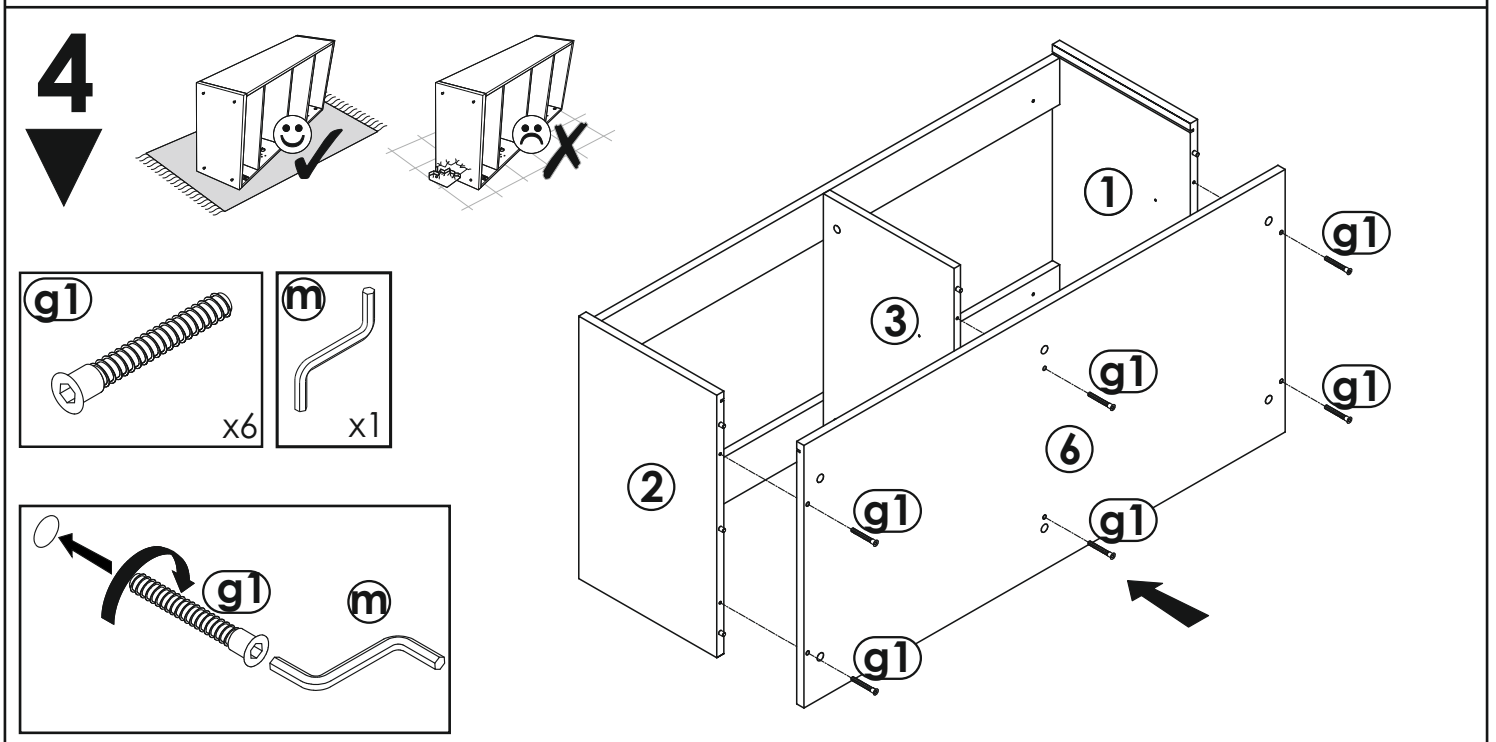
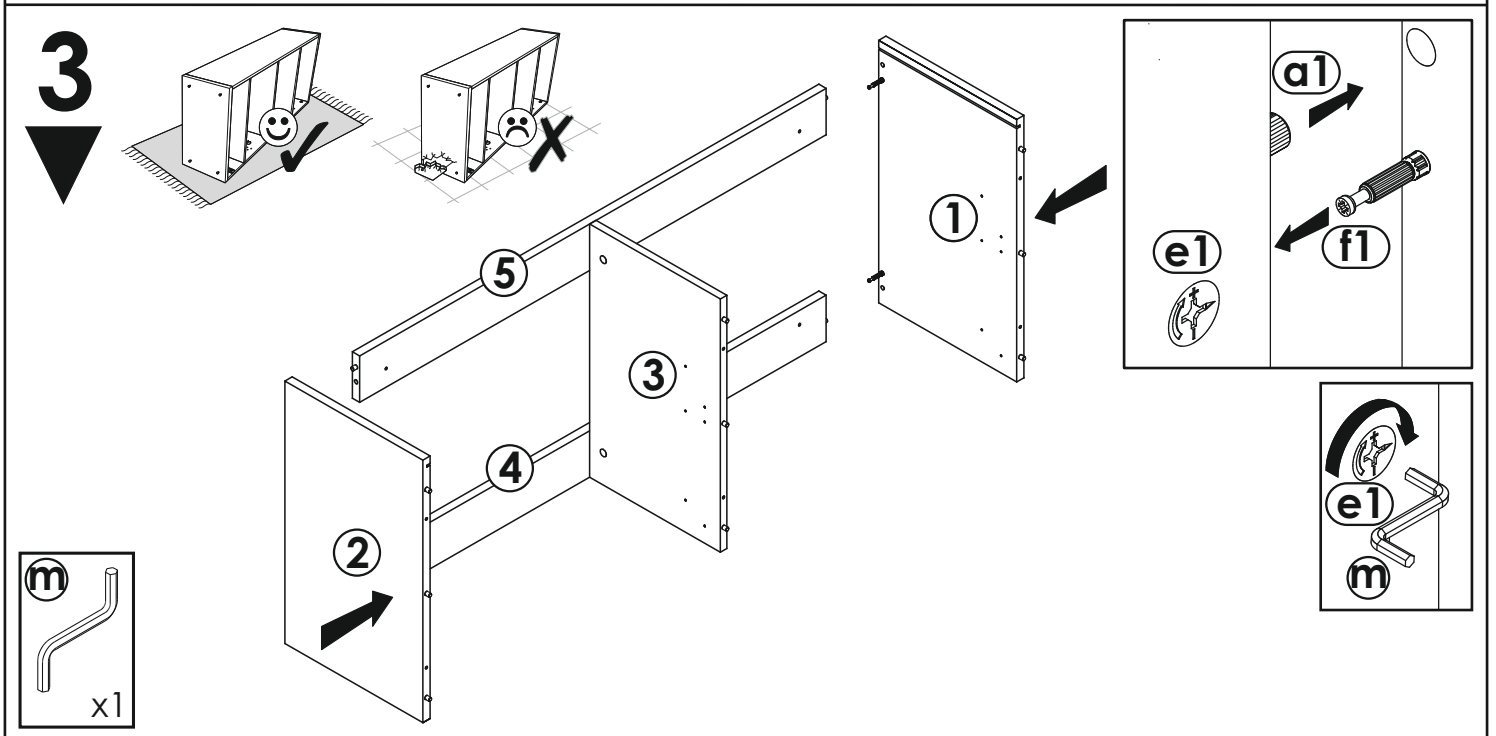
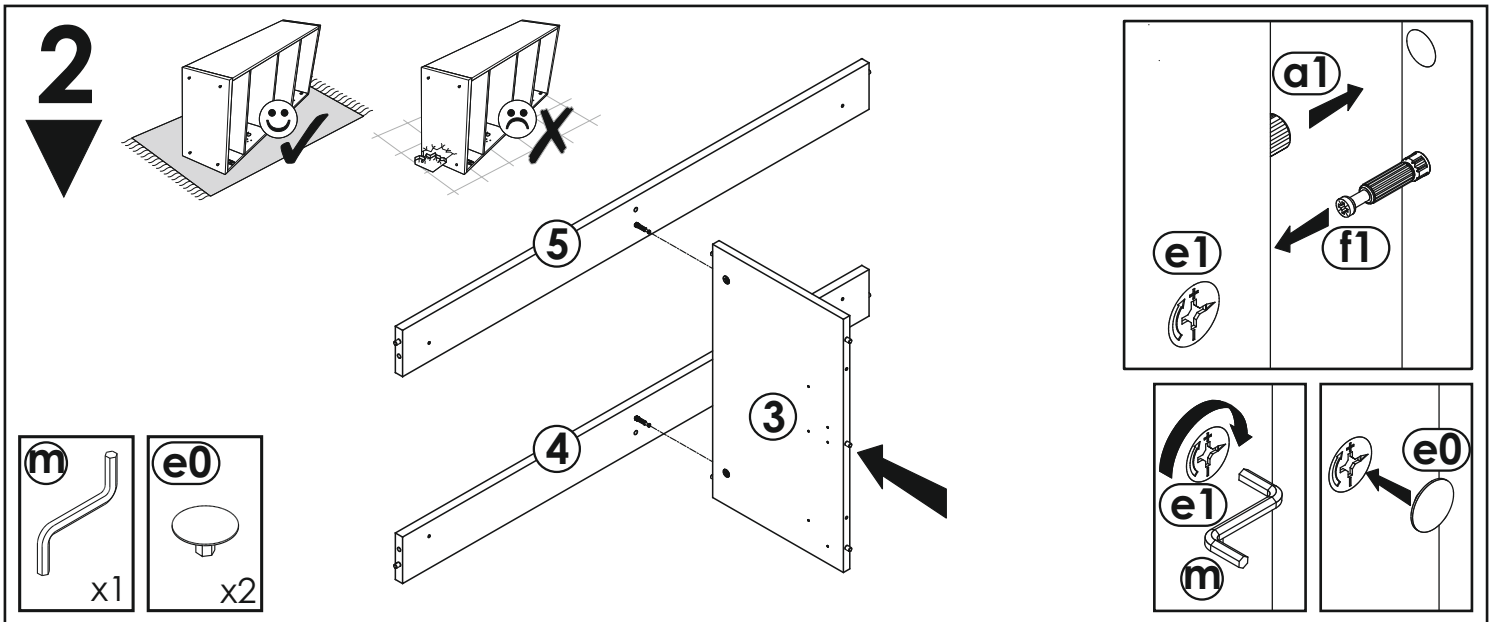


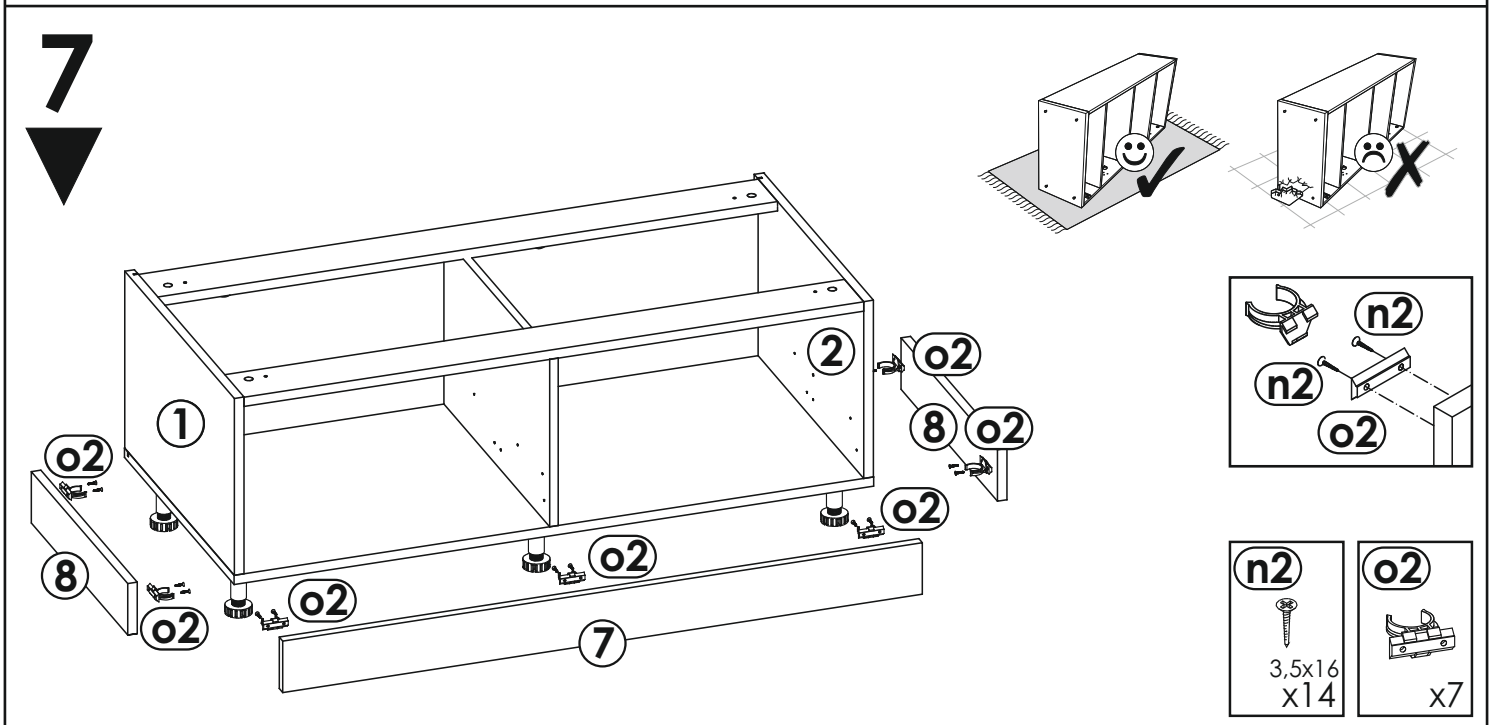
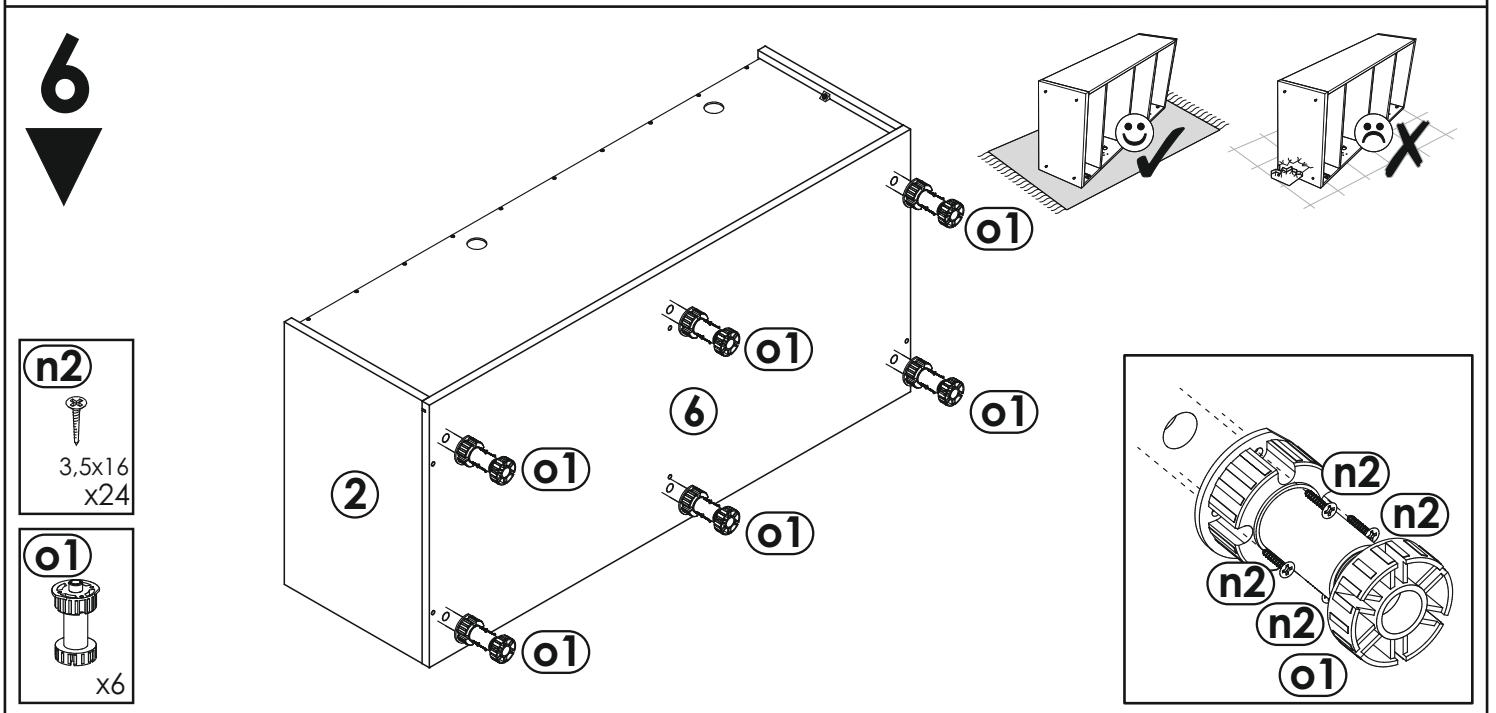
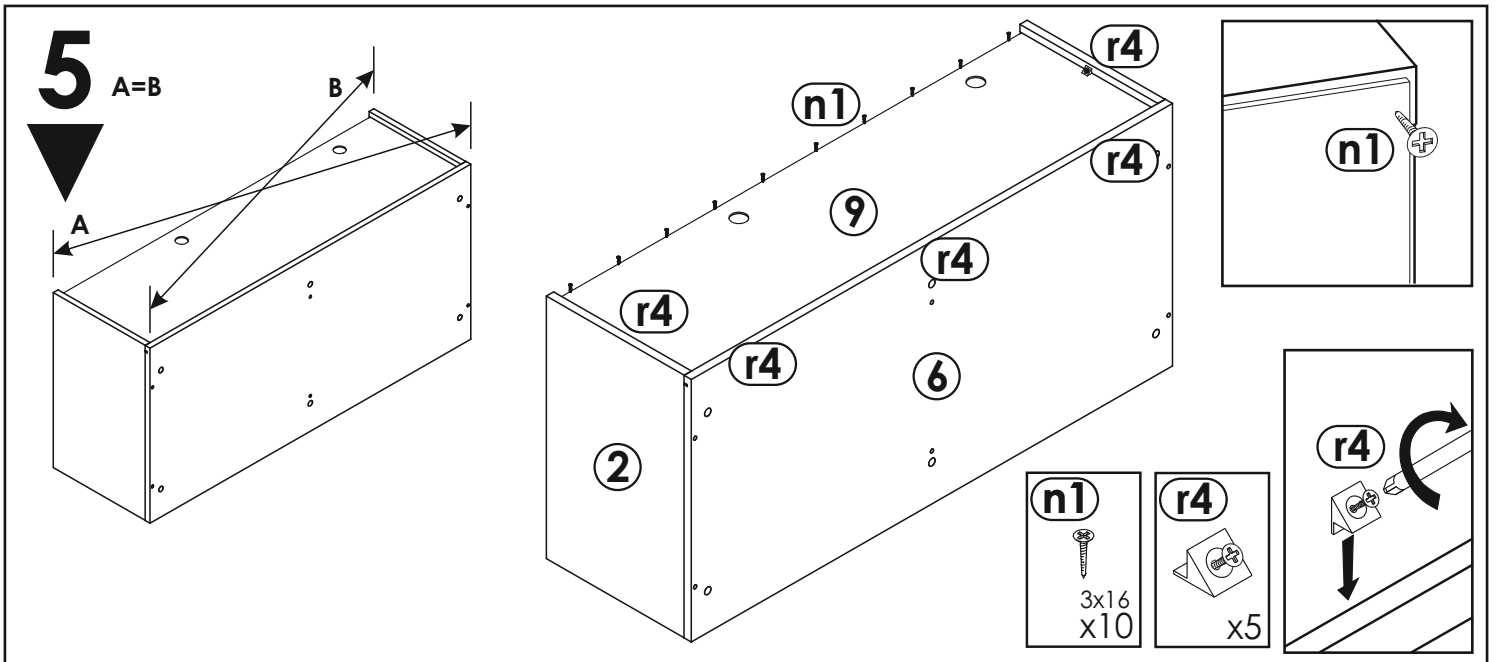
- ① -C1
- ② -C1
- ③ -C1
- ④ -C1
- ⑤ -C1
- ⑥ -C1
- ⑦ -C1
- ⑧ -C1



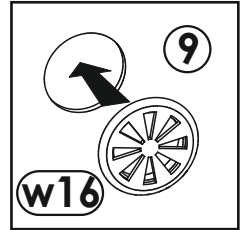
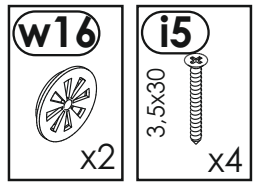
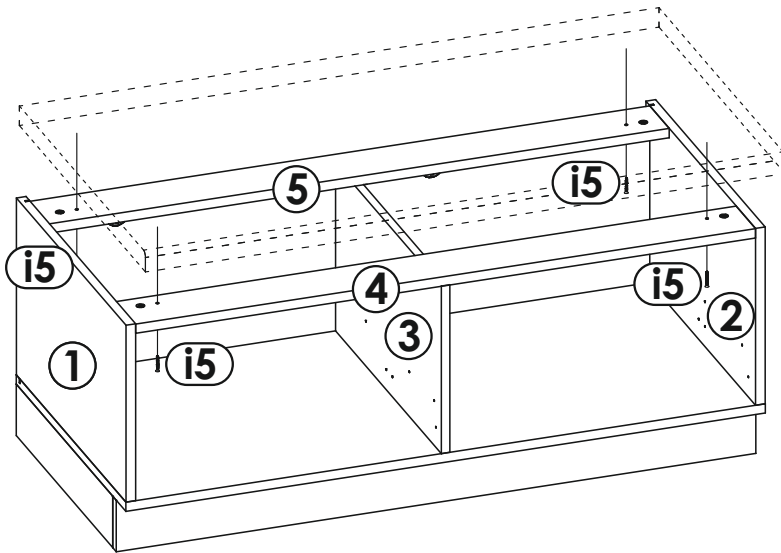
1







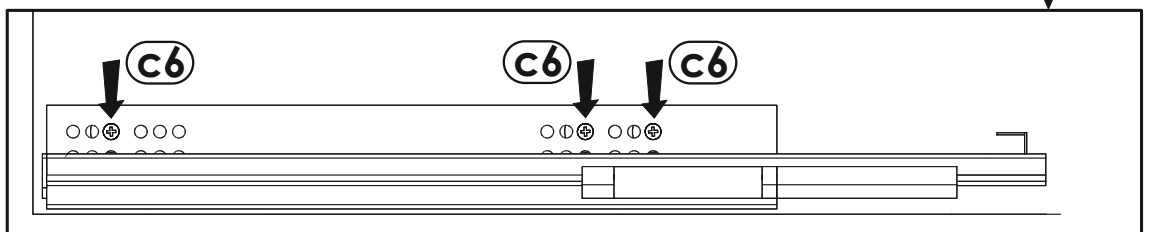
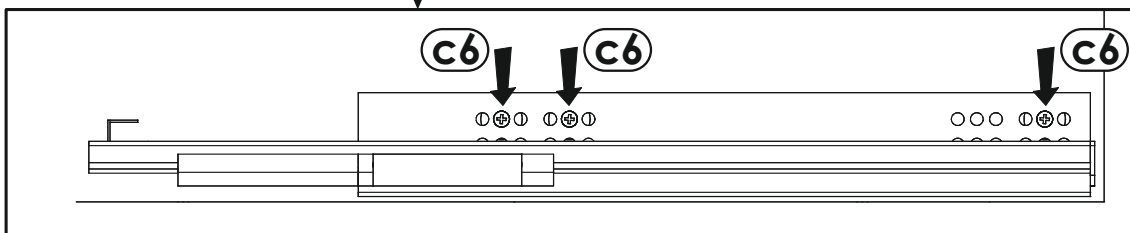
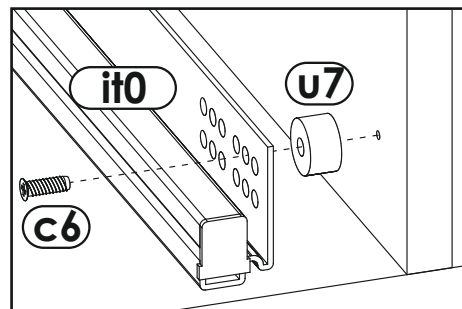
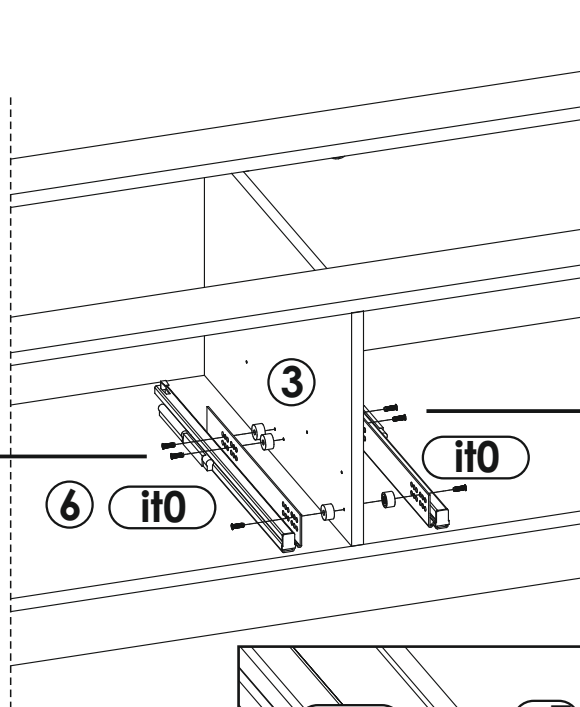
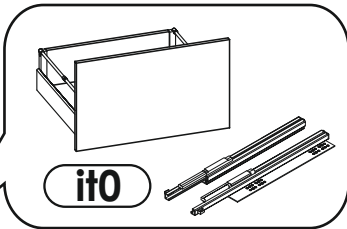
8



9



E



10
▼

M

