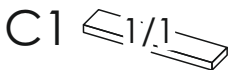
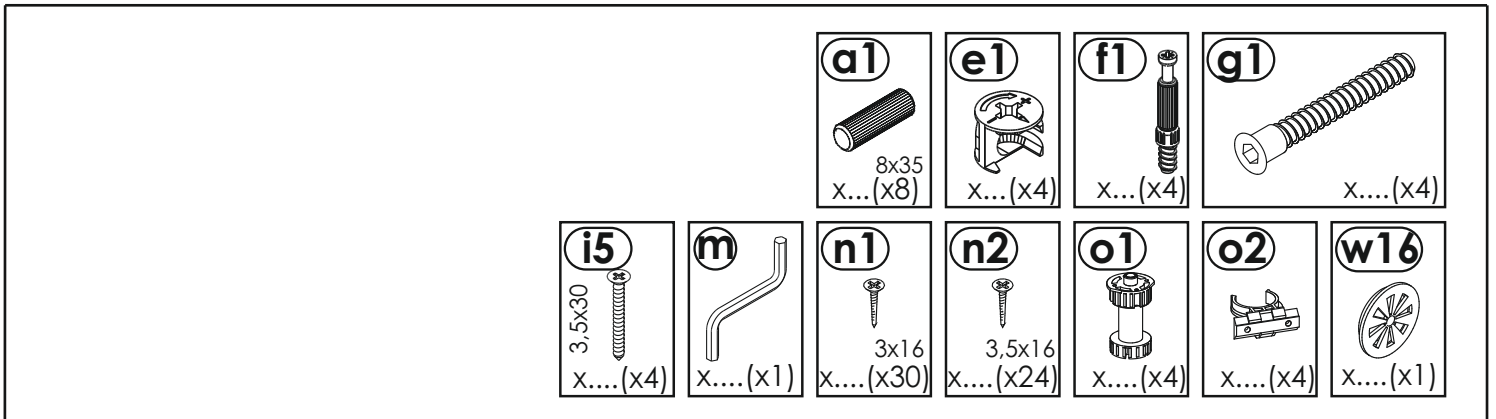
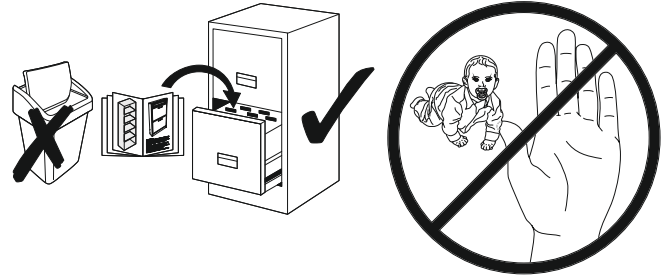
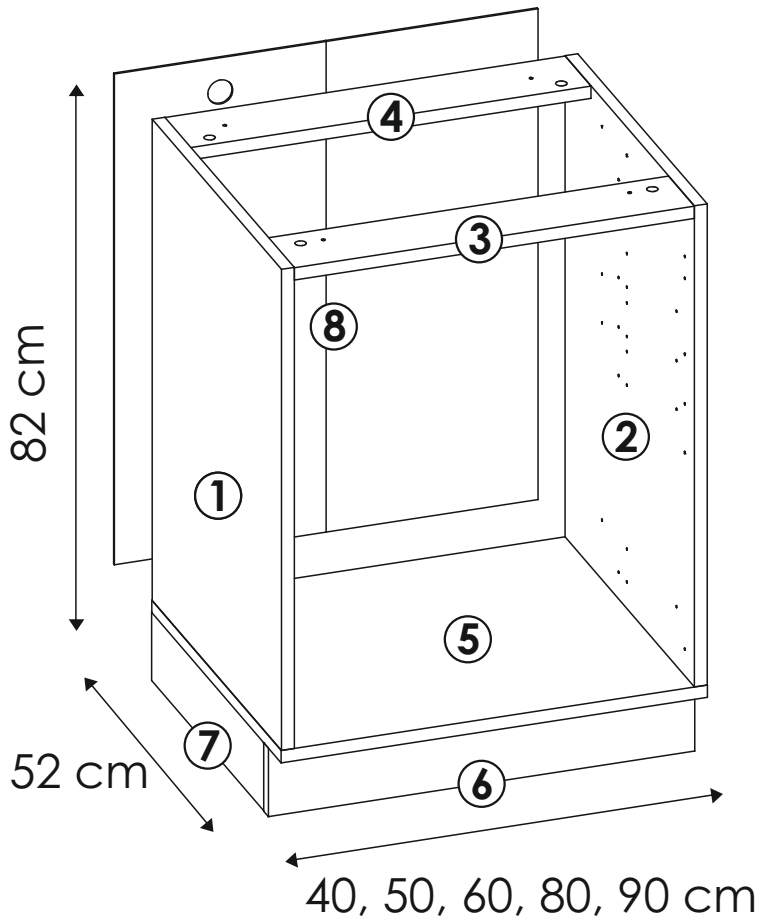
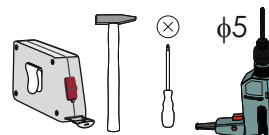
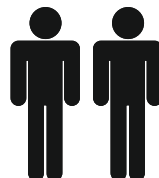
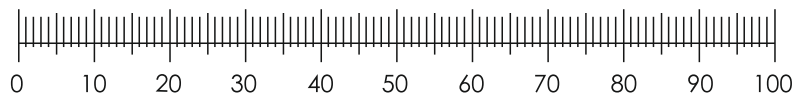


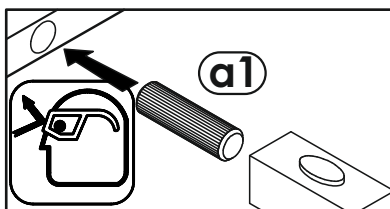
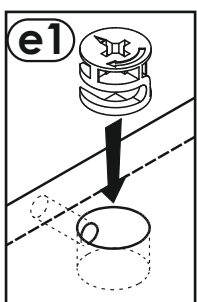
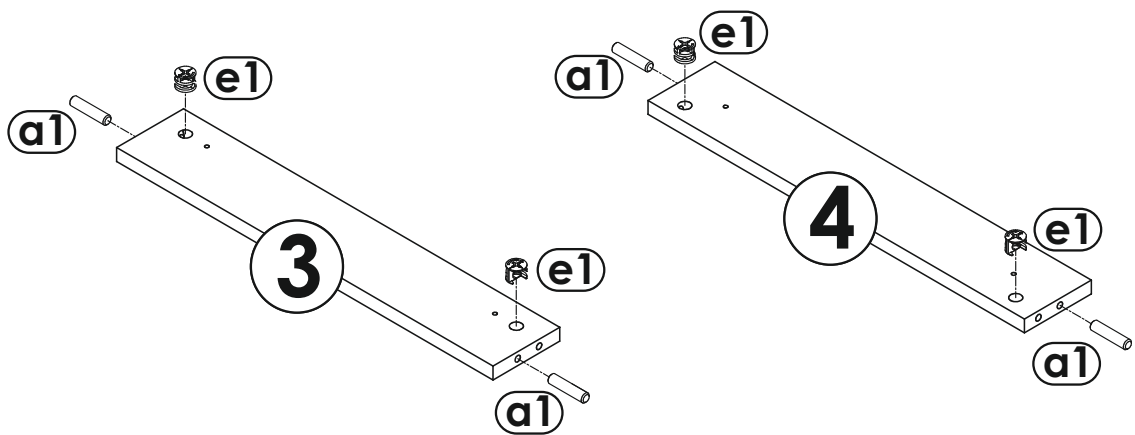
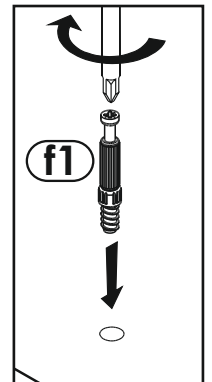
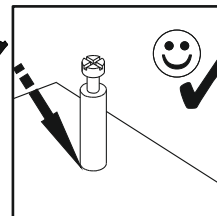
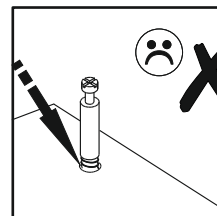
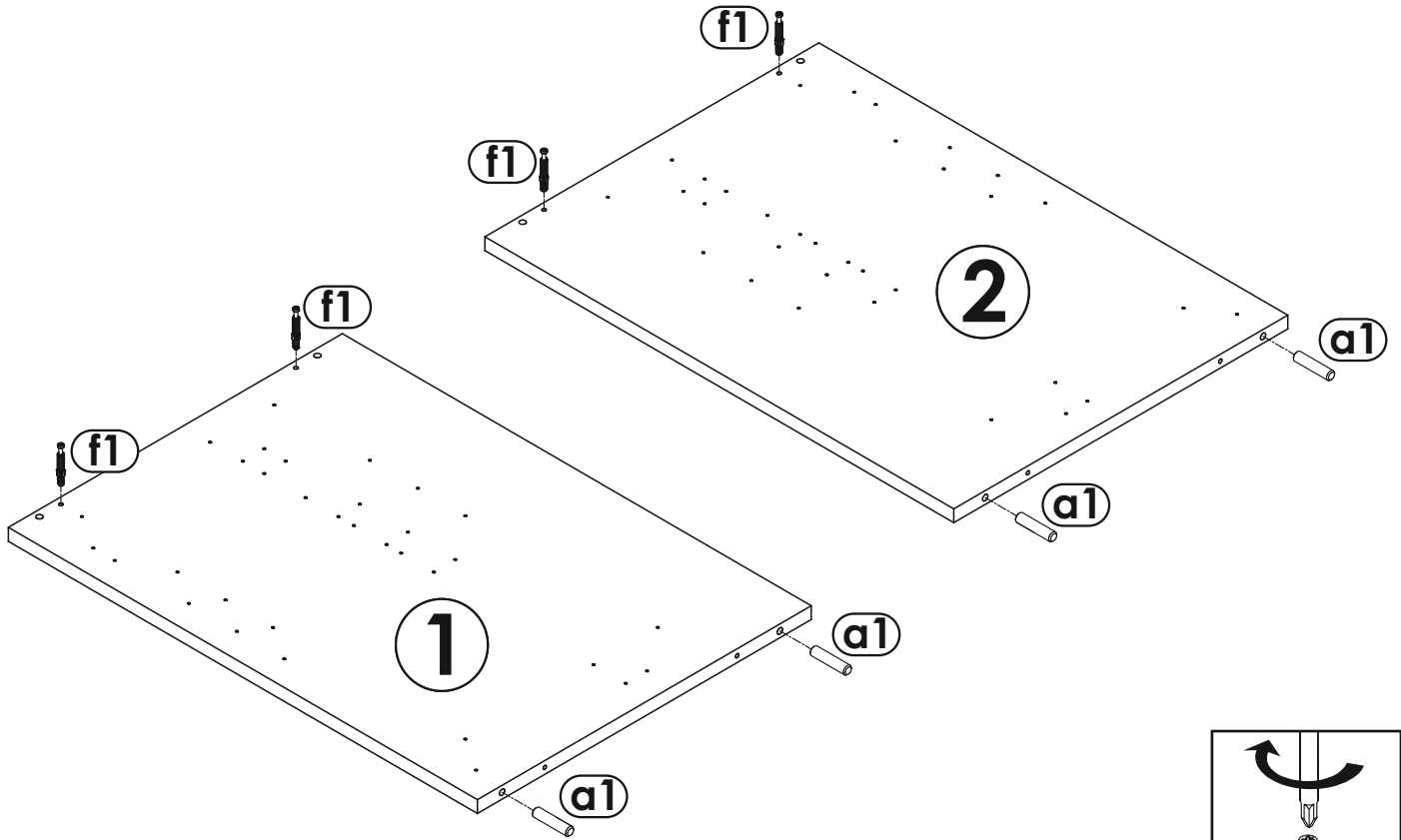
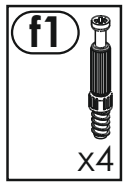
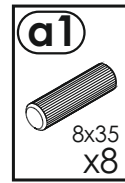
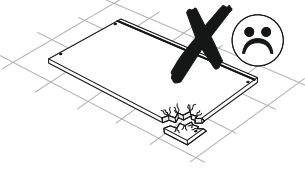
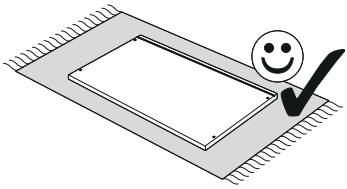
D2, D2-1E, D3, D4 EM 40, 50, 60, 80, 90

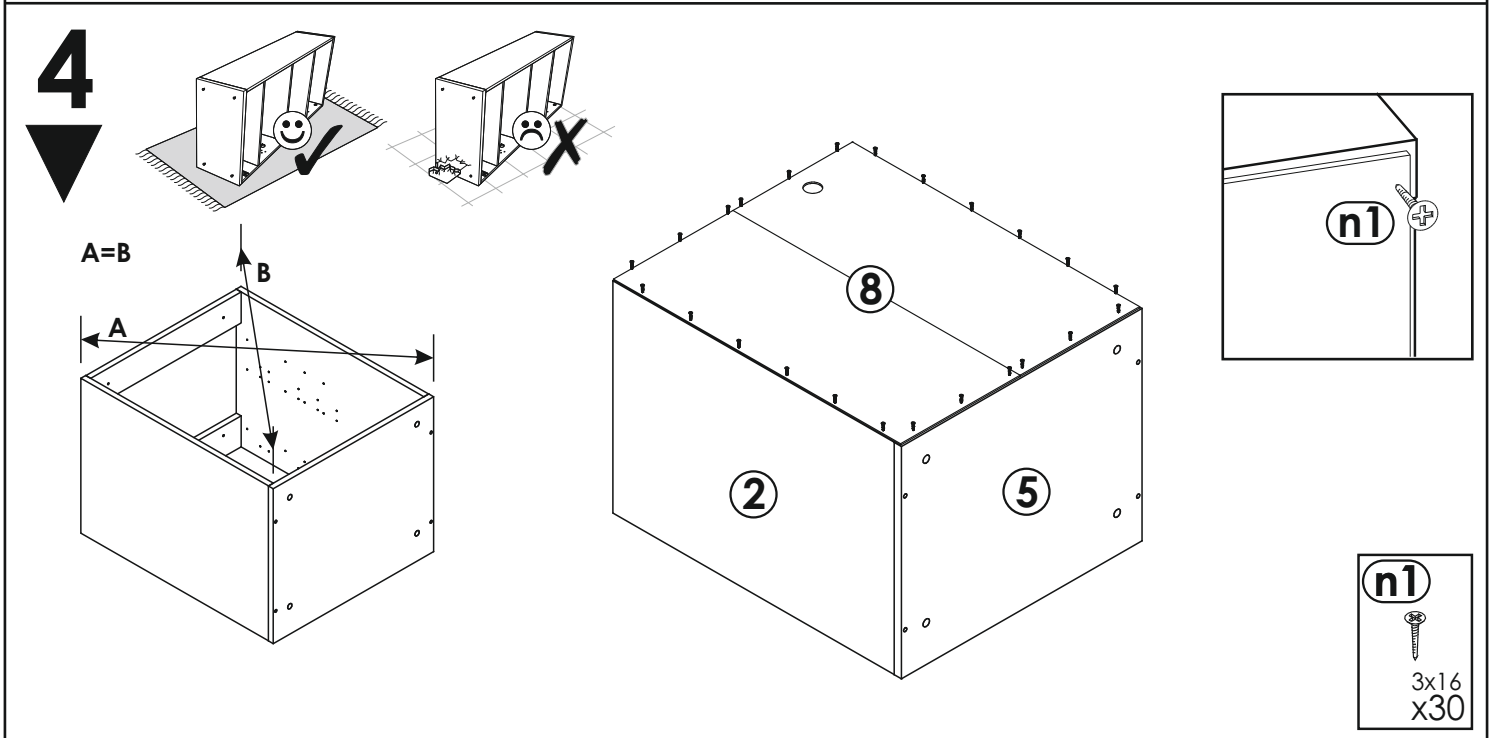
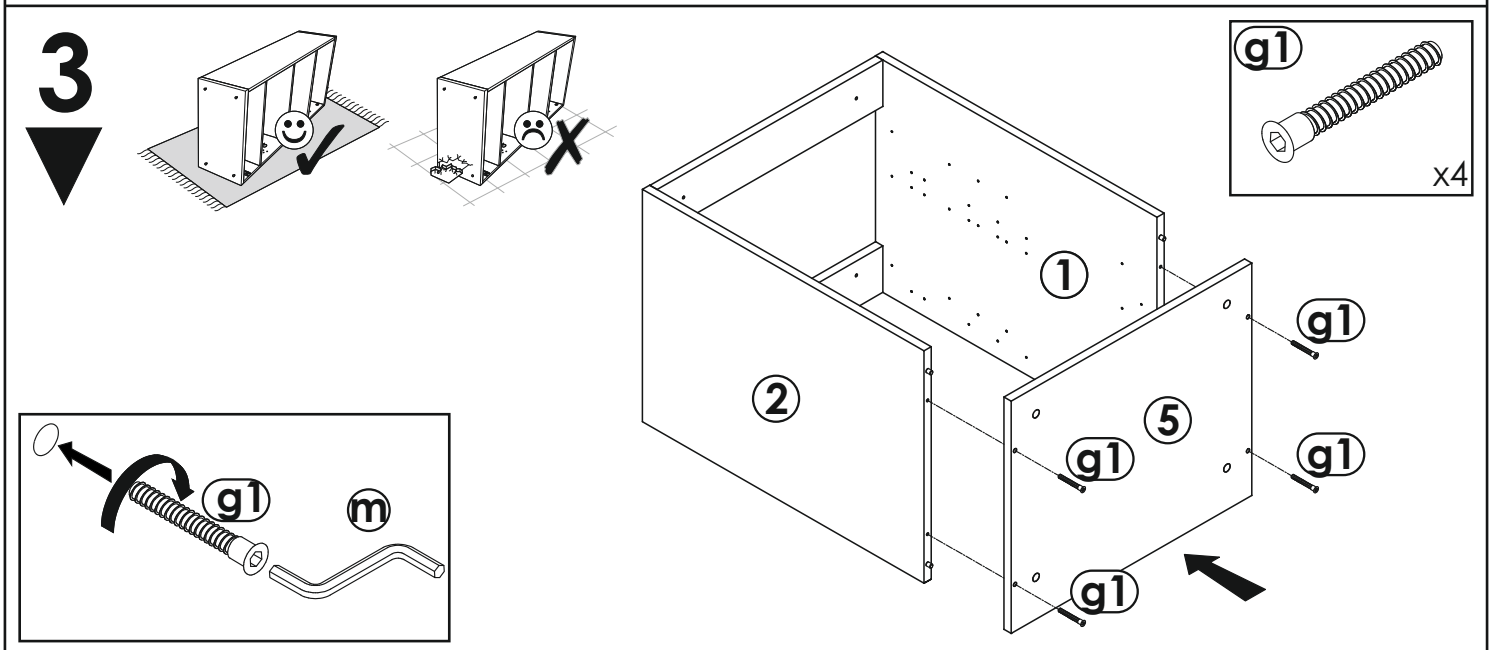
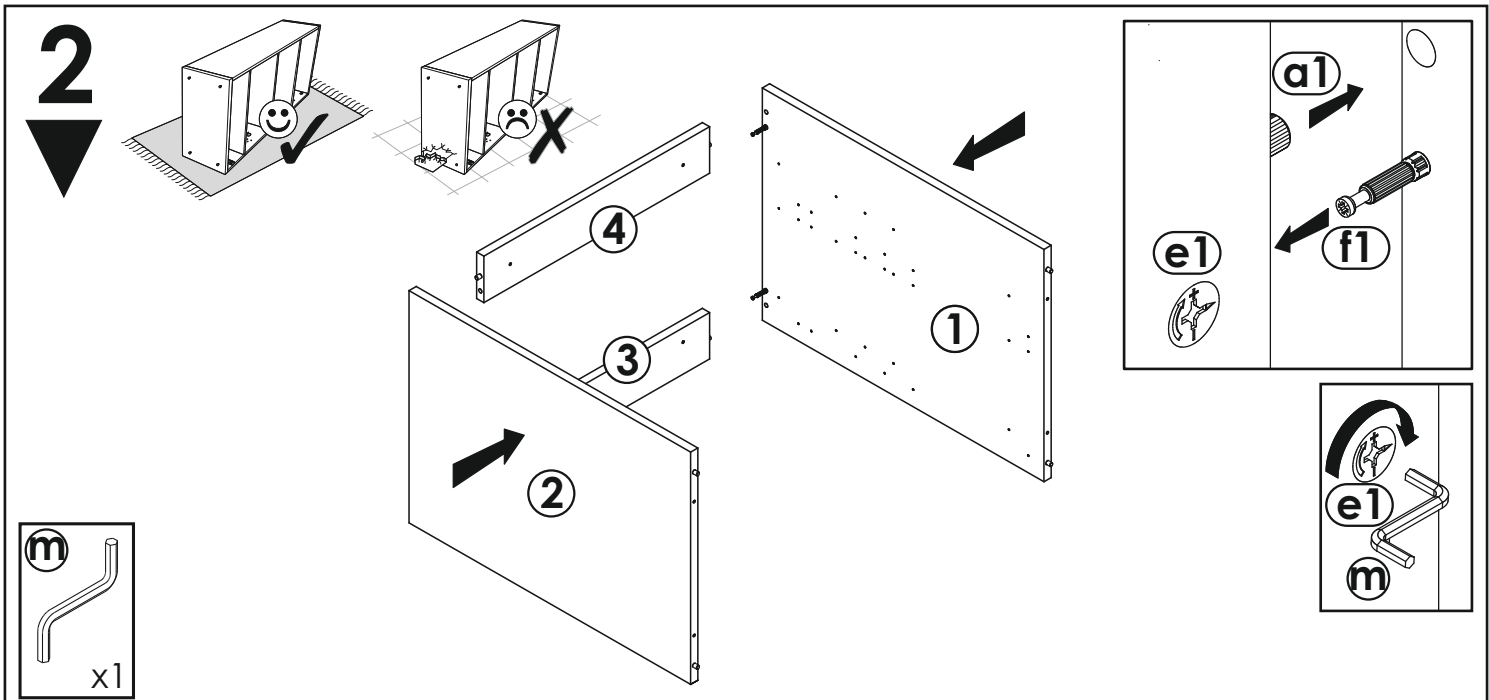


- ① -C1
- ② -C1
- ③ -C1
- ④ -C1
- ⑤ -C1
- ⑥ -C1
- ⑦ -C1
- ⑧ -C1

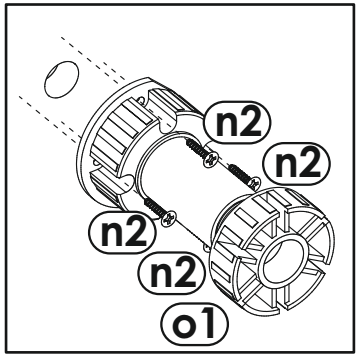
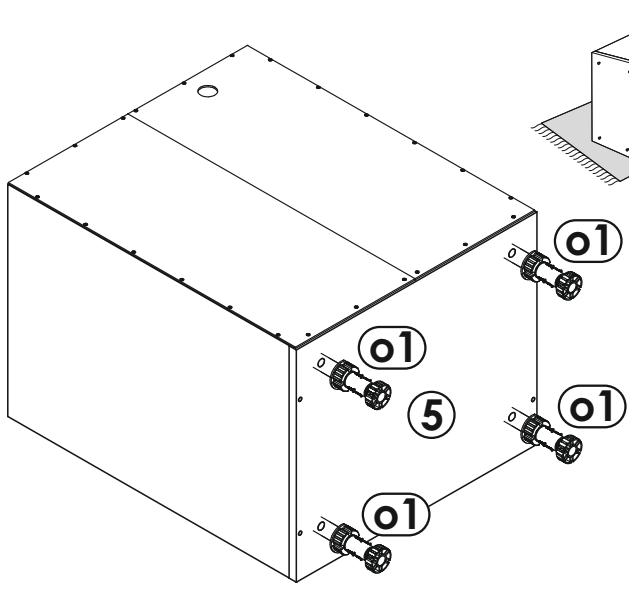


1



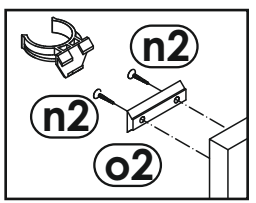
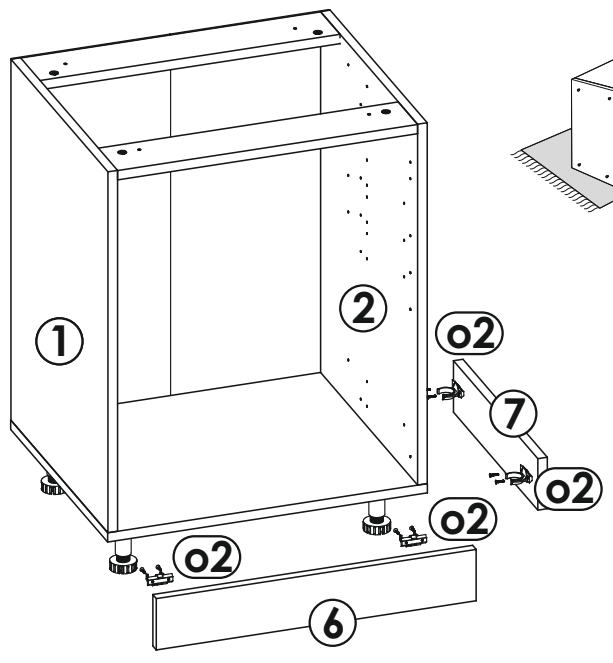


5



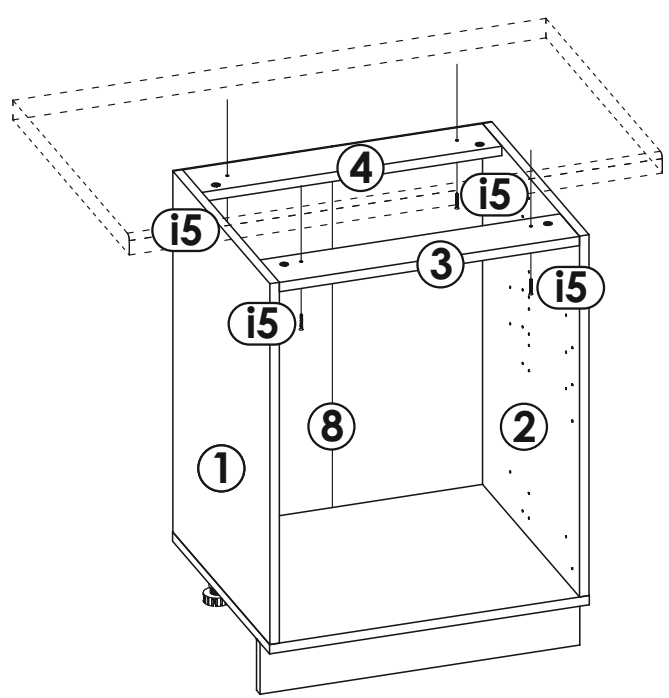
- n2**
3,5x16
x16
- o1**
x4

6



- n2**
3,5x16
x8
- o2**
x4

7



- w16**
x1
- i5**
3,5x30
x4

