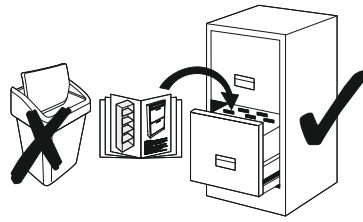
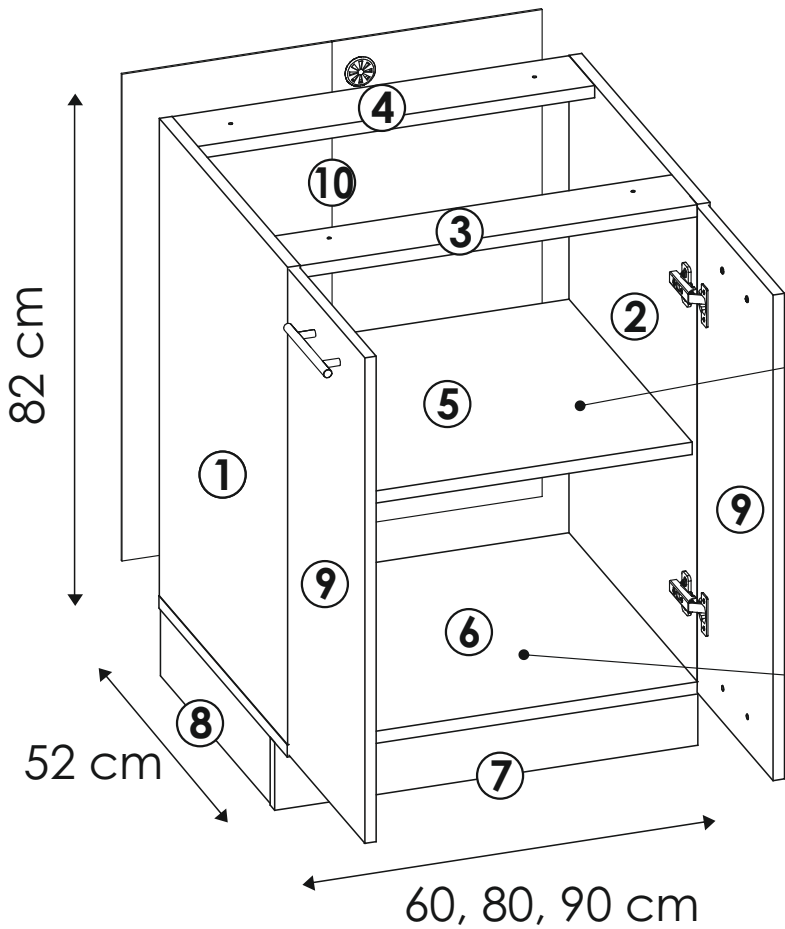
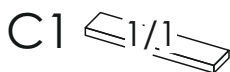
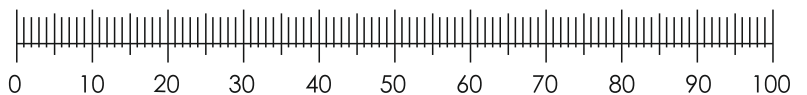
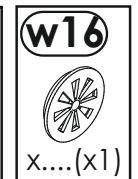
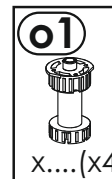
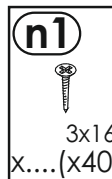
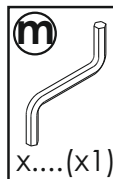
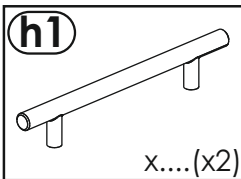
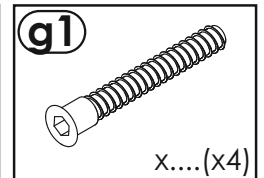
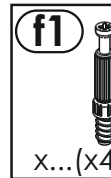
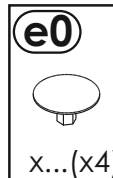
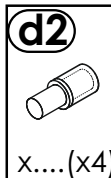
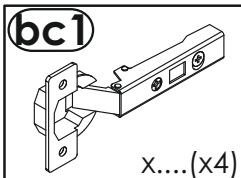
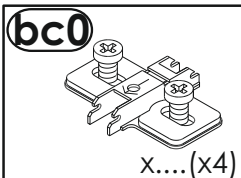
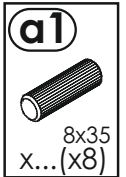


D11 60, 80, 90

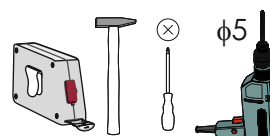


max.
15 kg

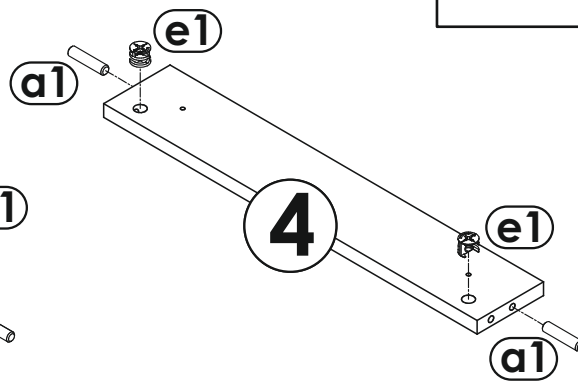
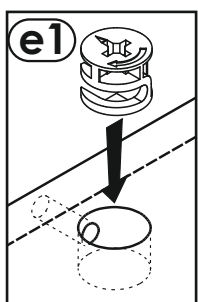
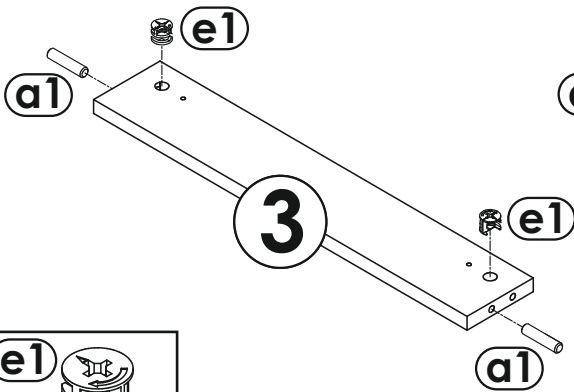
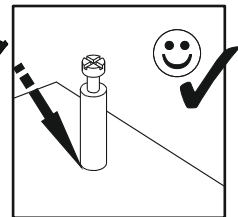
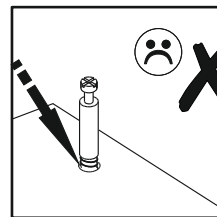
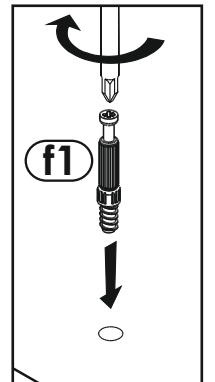
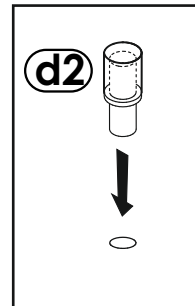
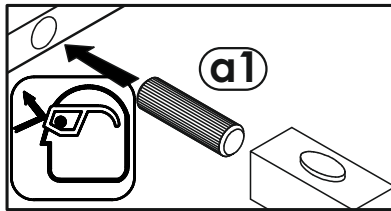
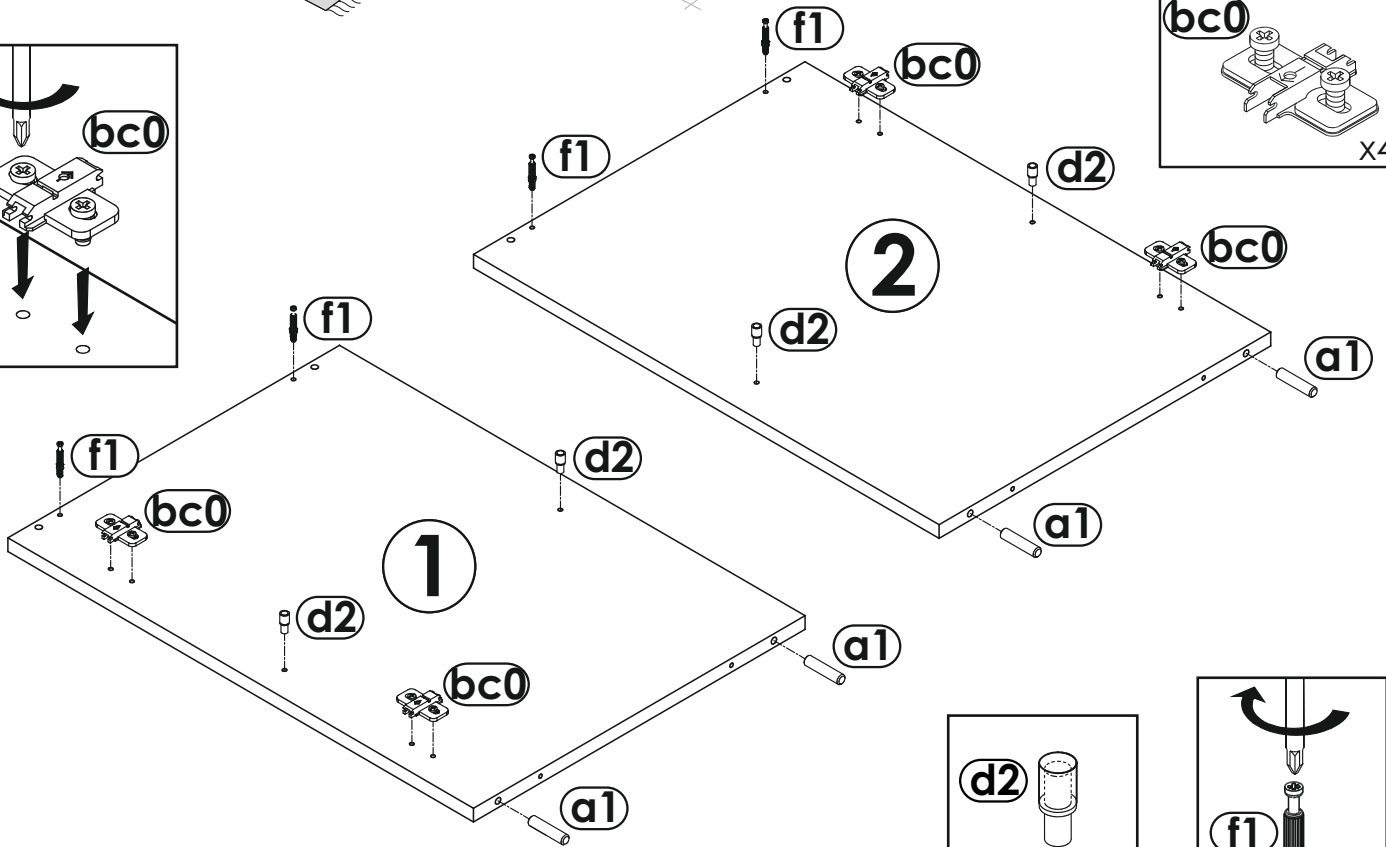
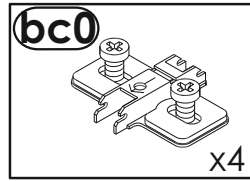
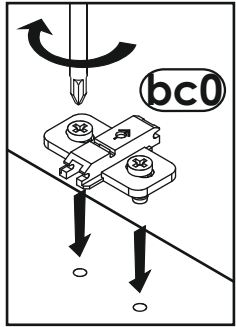
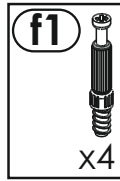
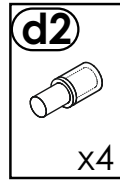
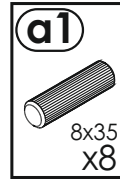
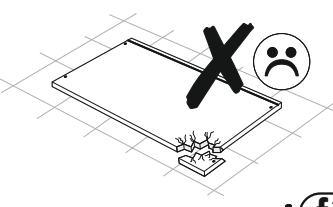
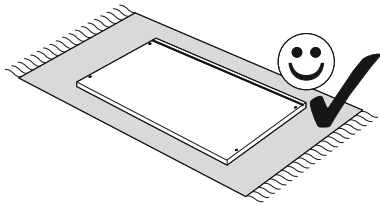
max.
25 kg



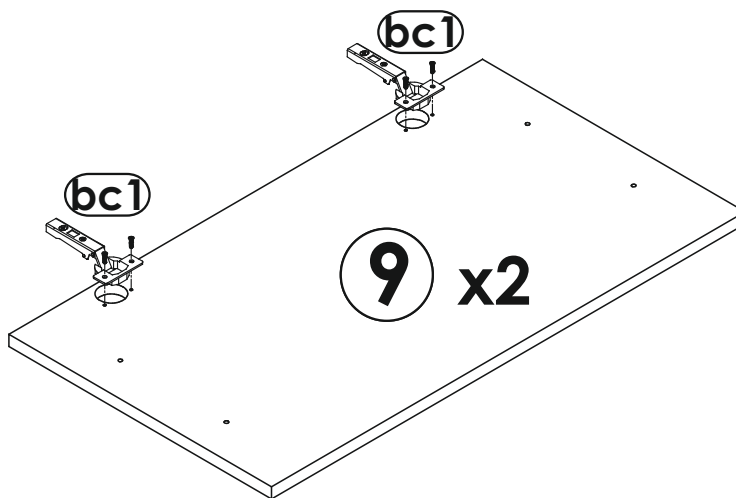
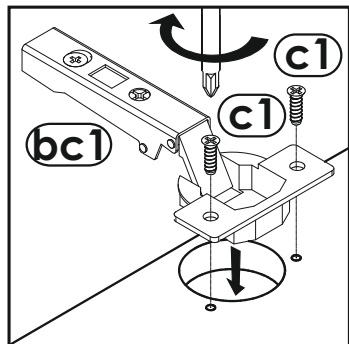
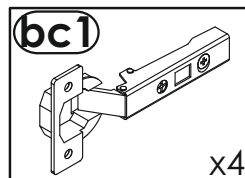
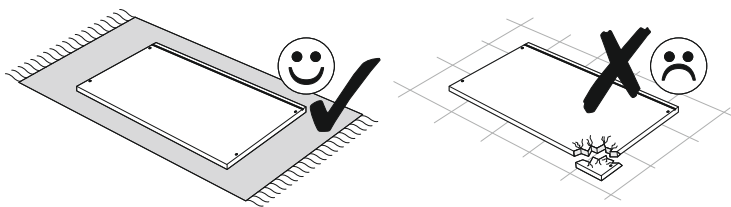
- | | |
|-------|-------|
| ① -C1 | ⑥ -C1 |
| ② -C1 | ⑦ -C1 |
| ③ -C1 | ⑧ -C1 |
| ④ -C1 | ⑨ -C1 |
| ⑤ -C1 | ⑩ -C1 |



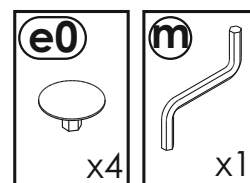
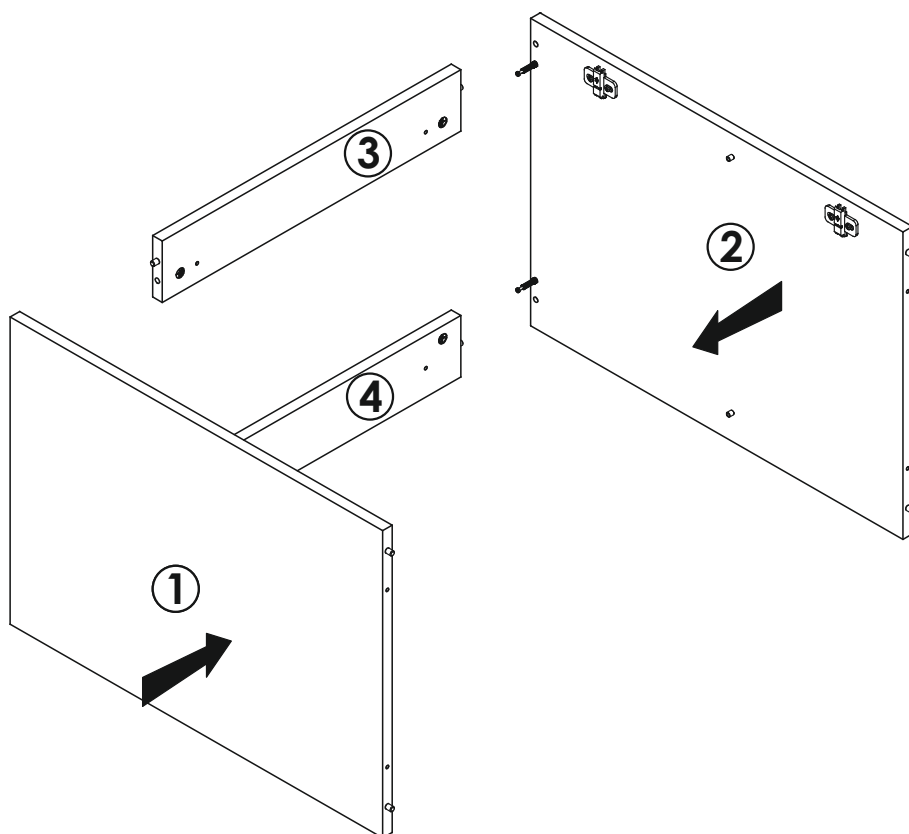
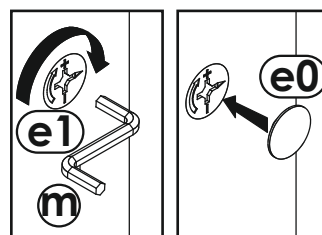
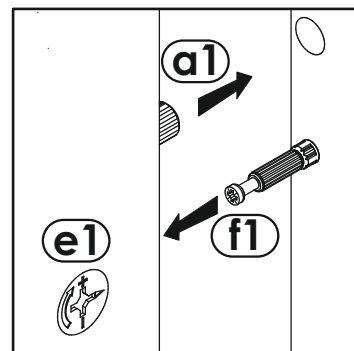
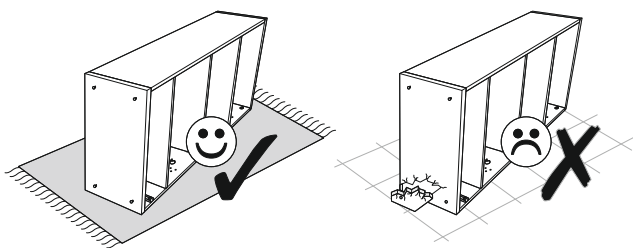
1

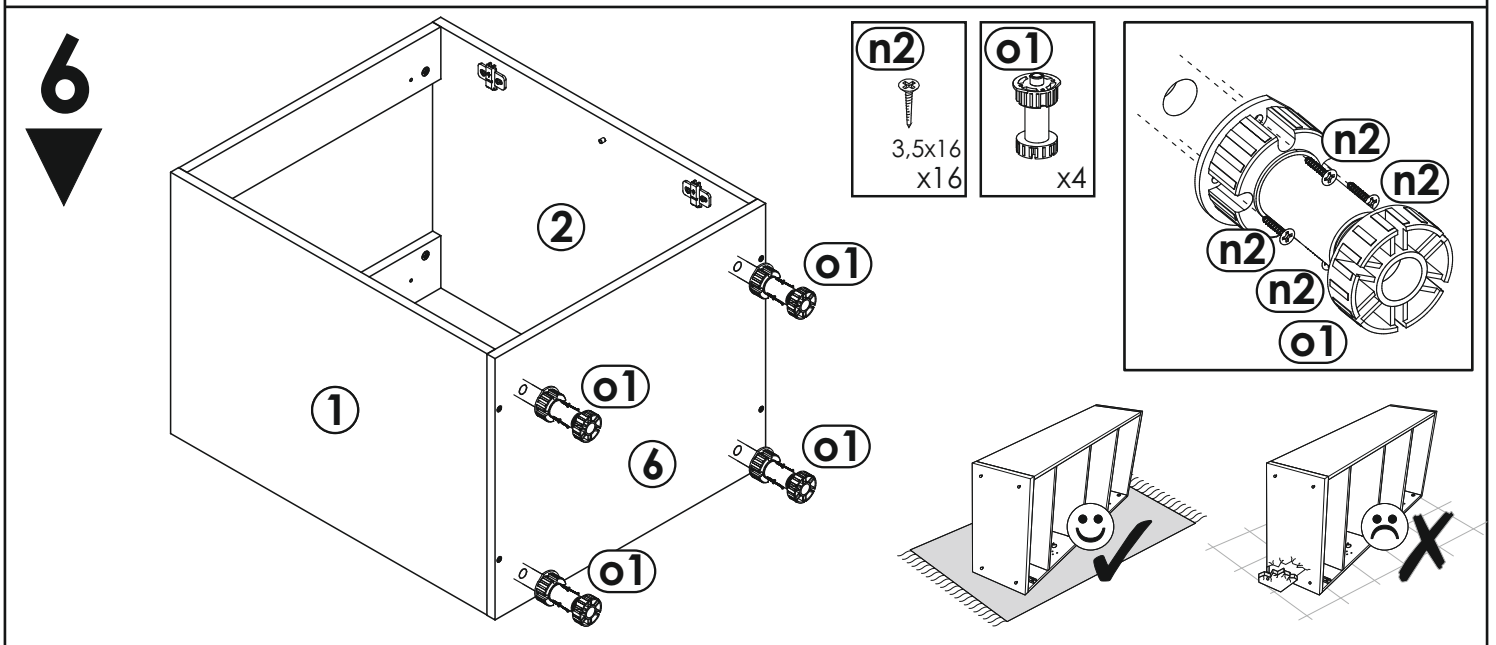
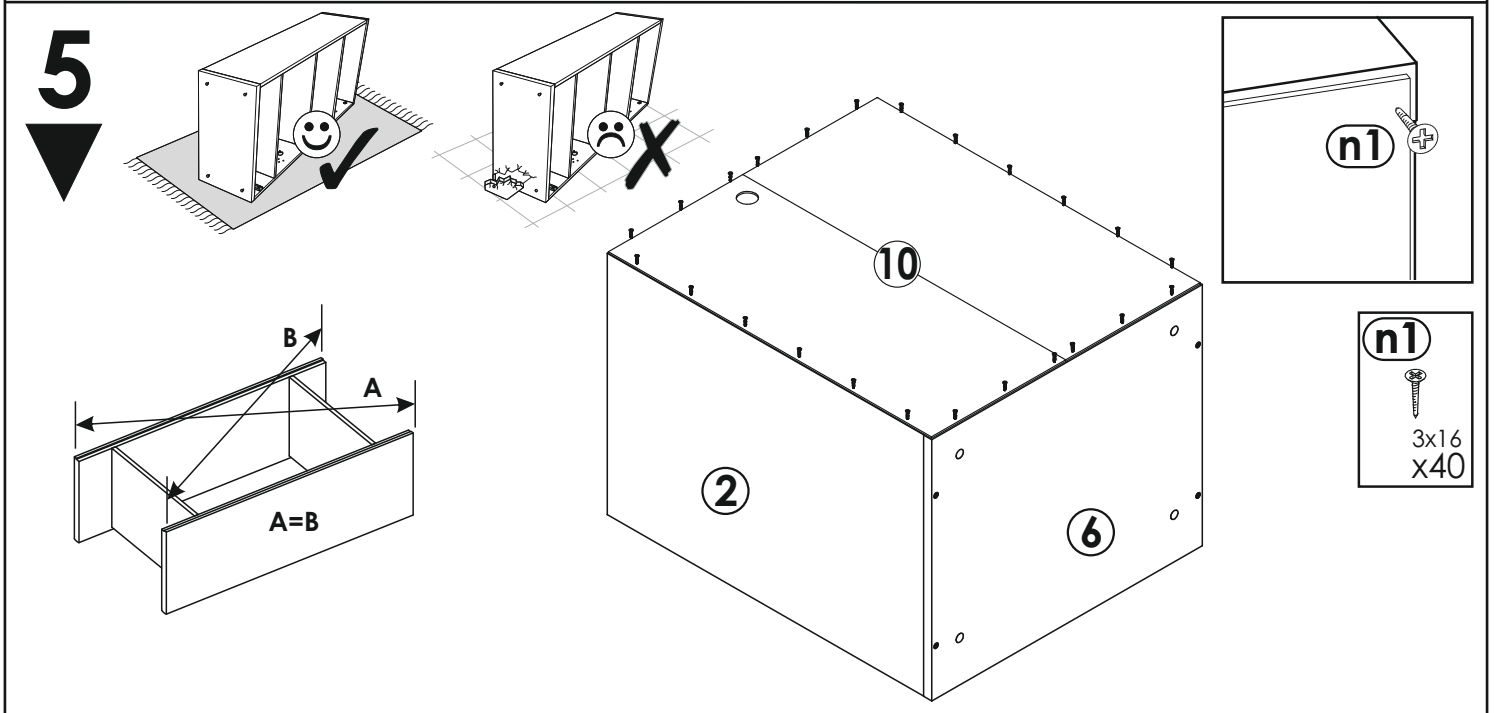
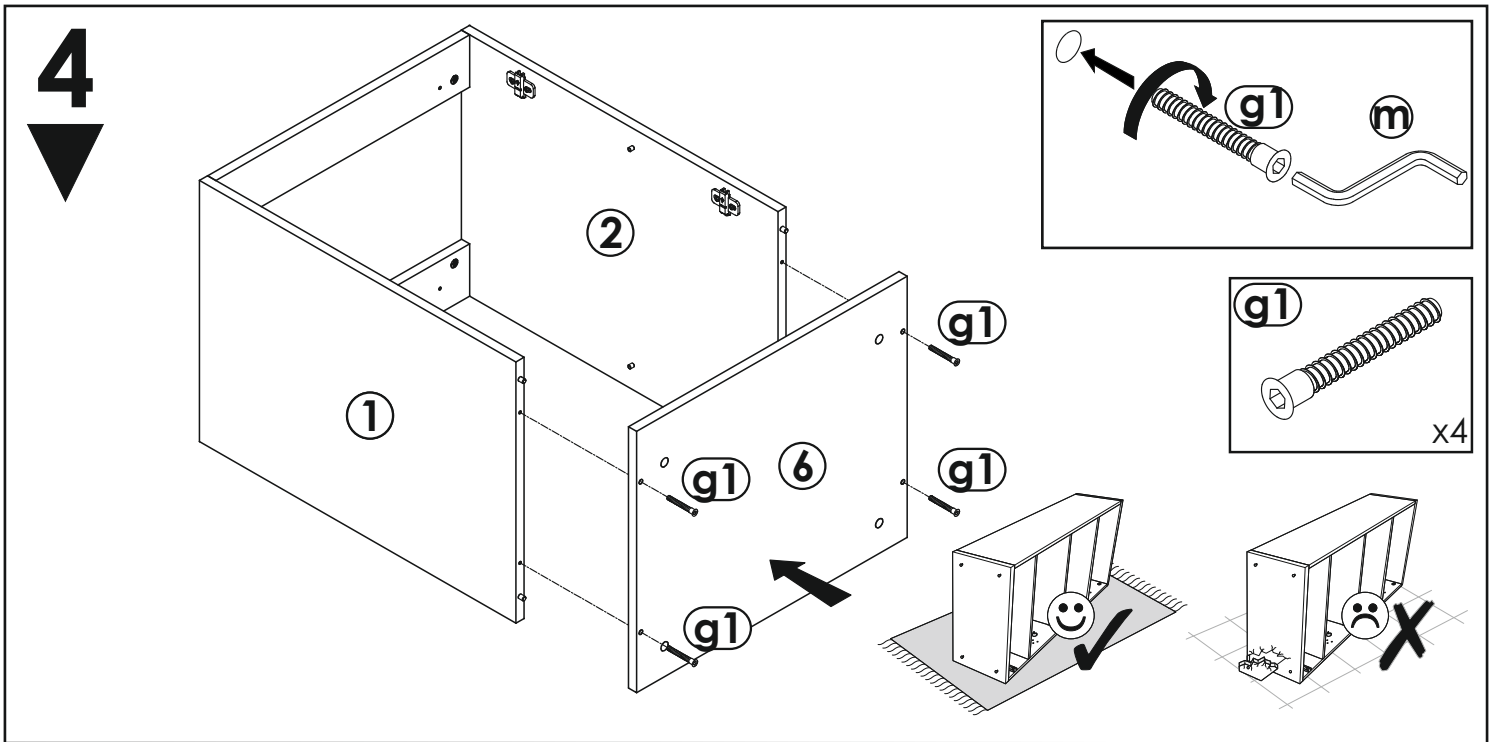


2

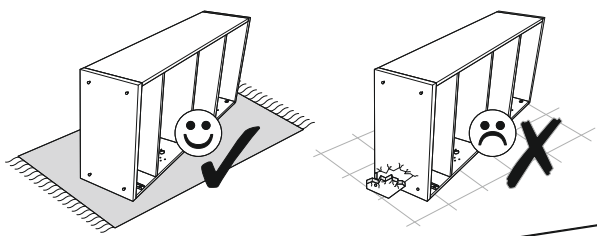


3

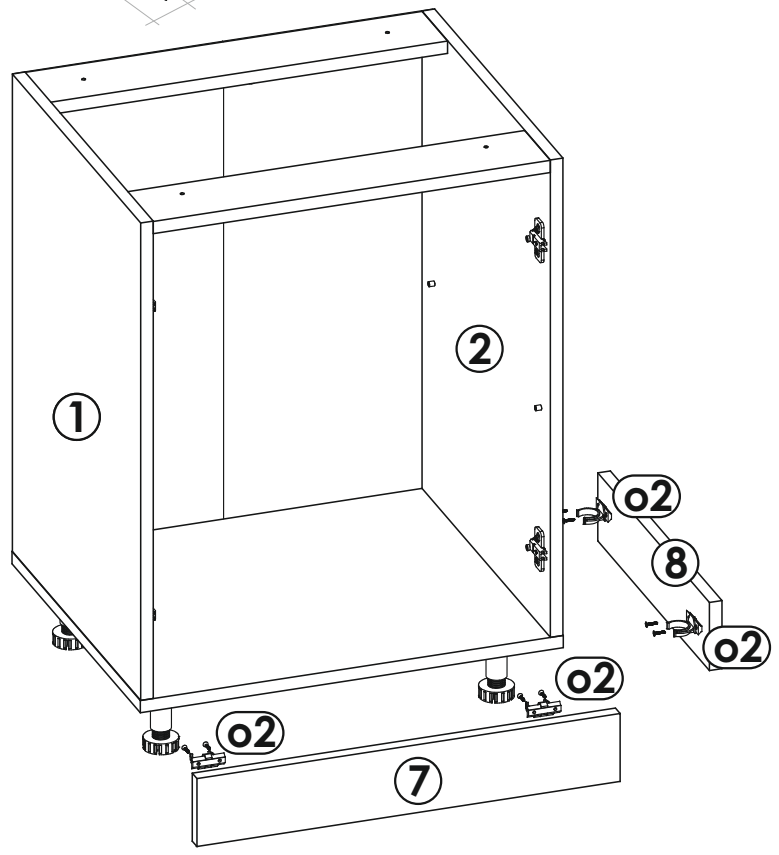




7

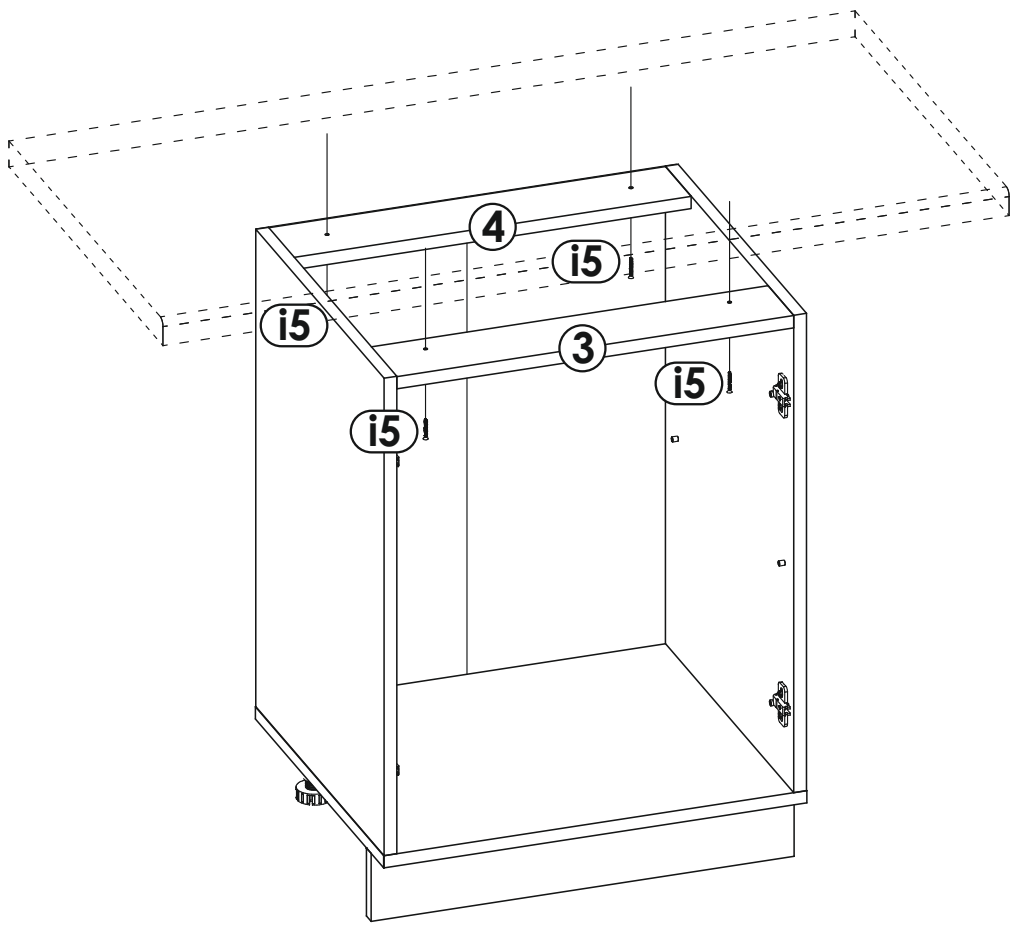


n2 3,5x16 x8	o2 x4
-------------------------------	---------------------



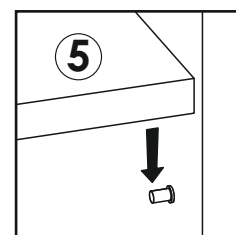
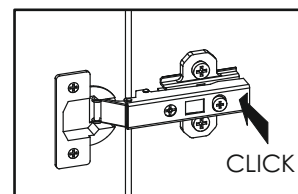
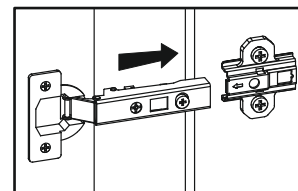
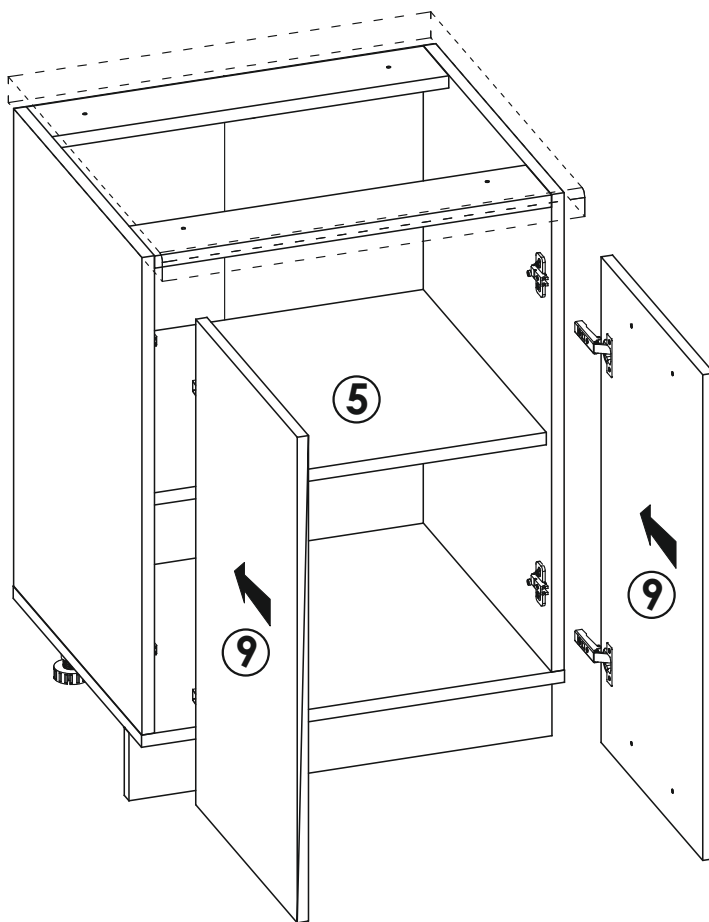
	n2
	n2
	o2

8



i5 3,5x30 x4

9



10

