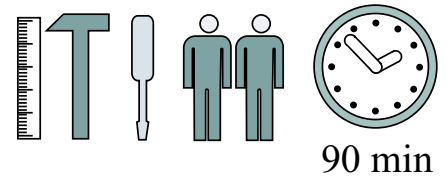
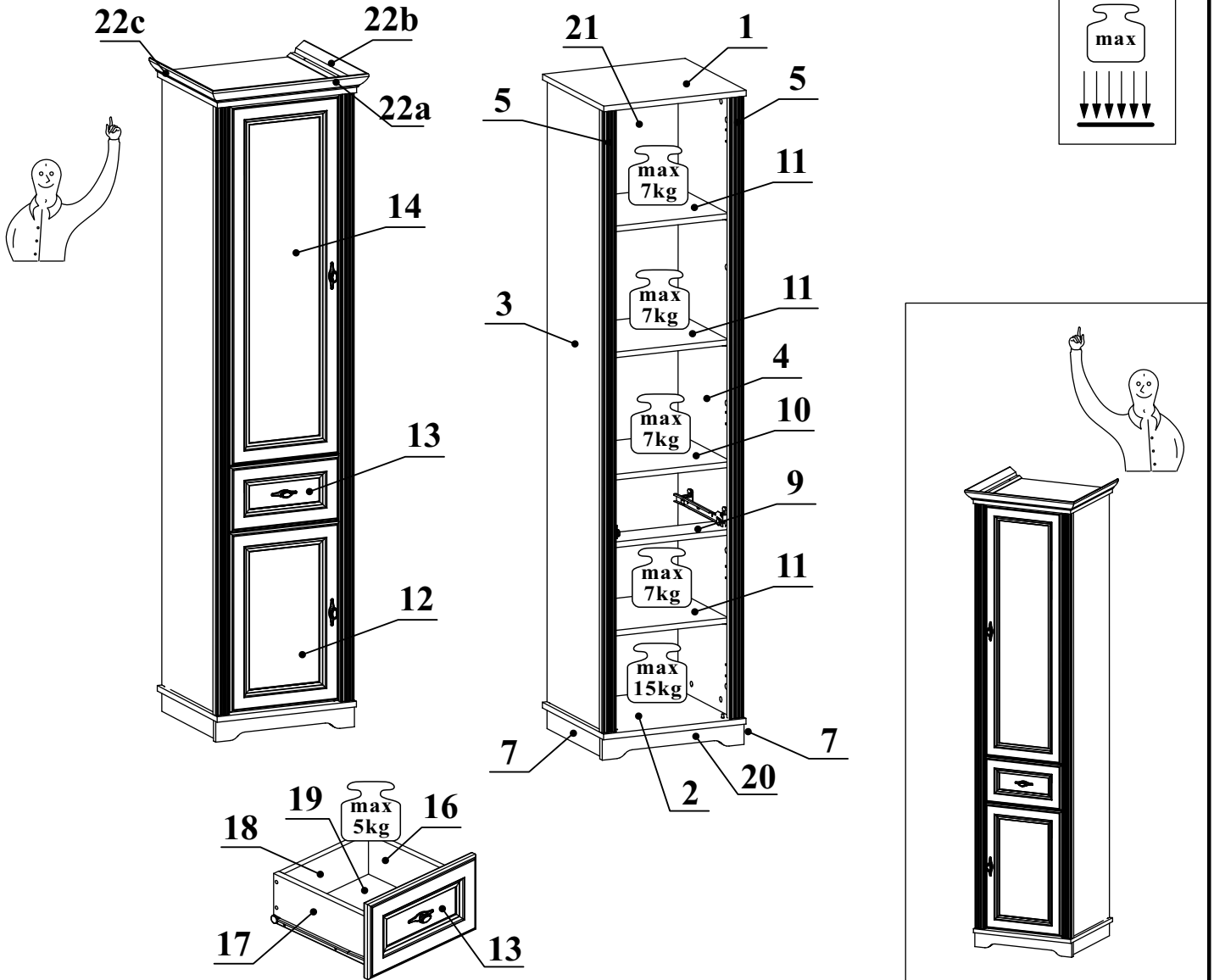


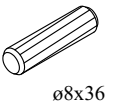
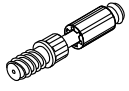


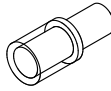
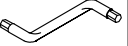
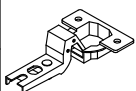
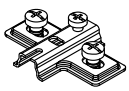
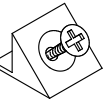

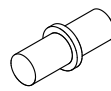
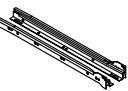
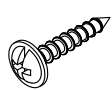


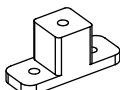
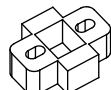
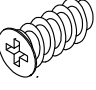

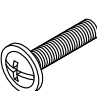
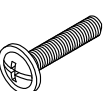

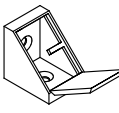



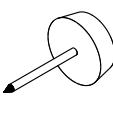
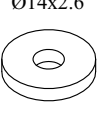
PALACE RIVIERA SB 800

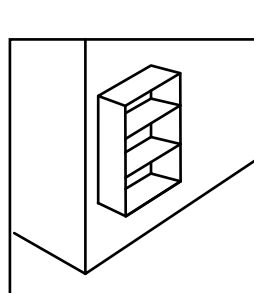
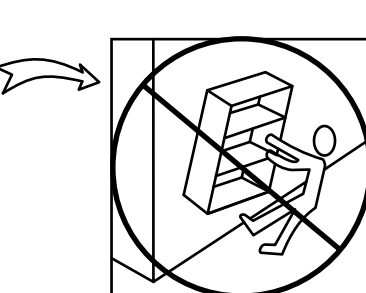
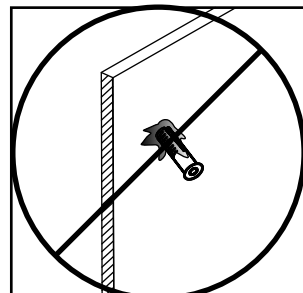
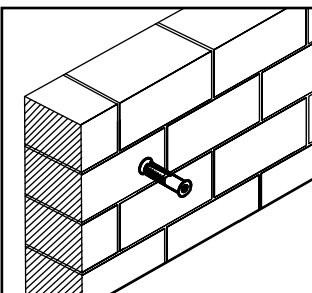
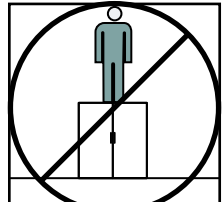
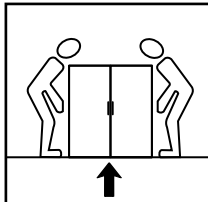
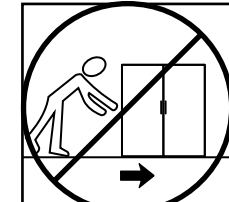
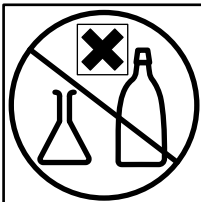
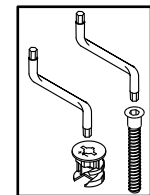
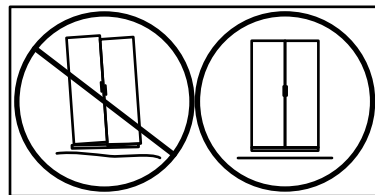
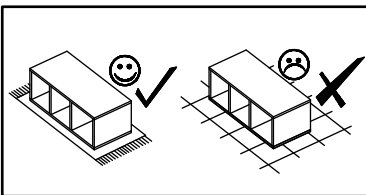
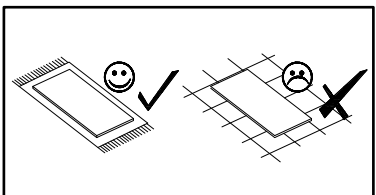
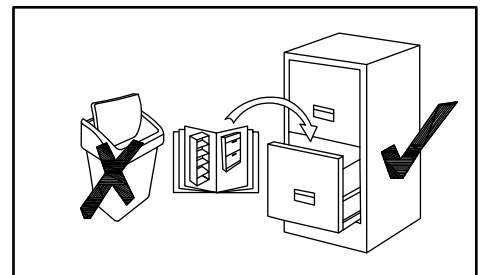
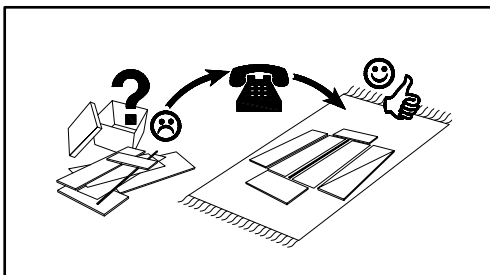
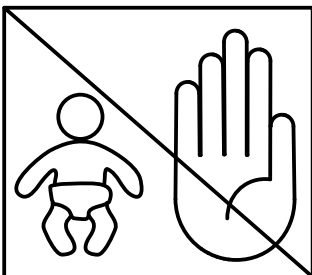
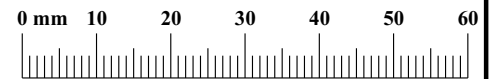


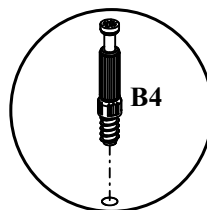
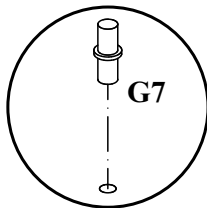
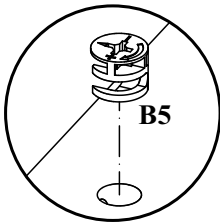
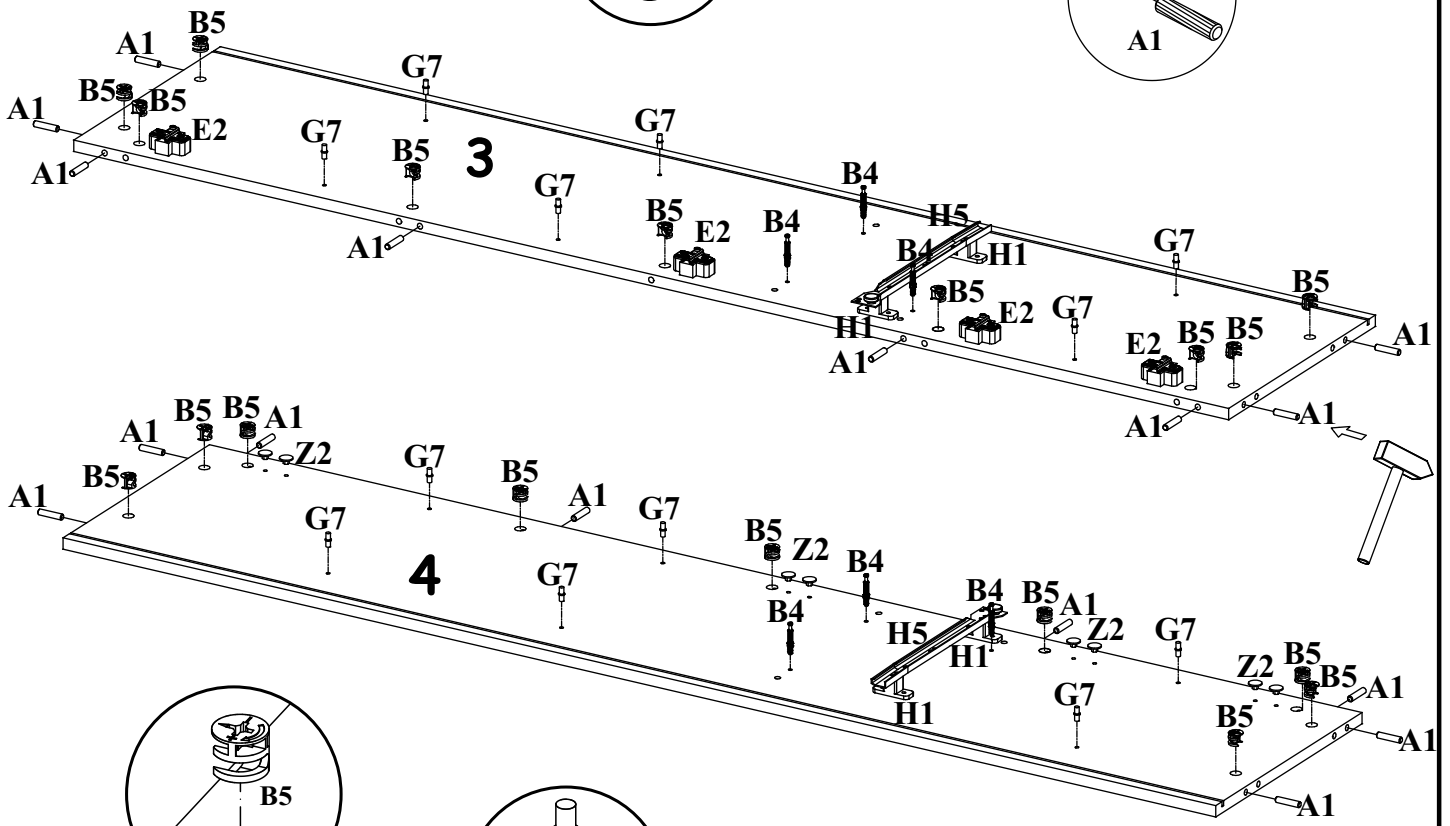
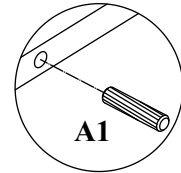
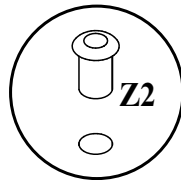
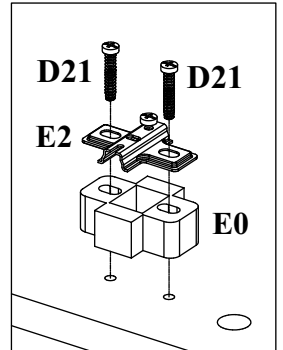
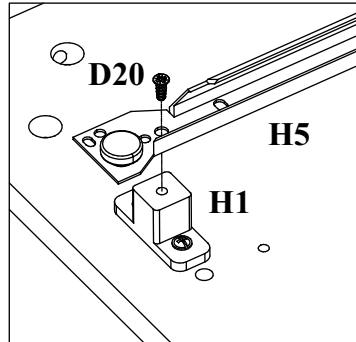
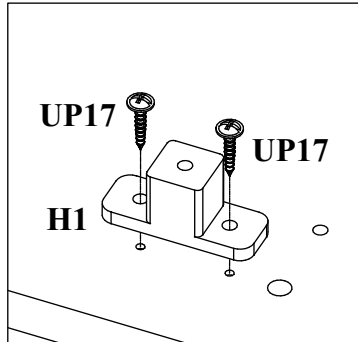
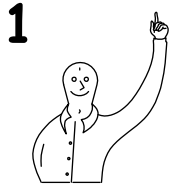
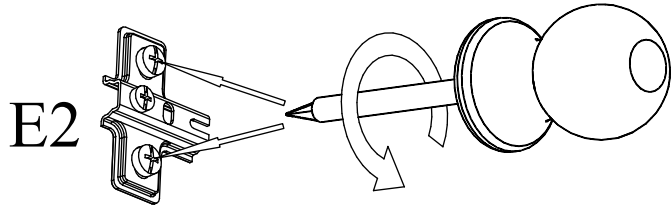
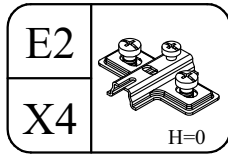
NO	Dim.	Col.-No	Qty
1	430 400	1	1
2	430 400	1	1
3	1758 370	1	1
4	1758 370	1	1
5	1758 43	1	2
7	373 60	1	2
9	370 100	1	1
10	370 350	1	1
11	370 330	1	3

NO	Dim.	Col.-No	Qty
12	517 336	1	1
13	336 187	1	1
14	1038 336	1	1
16	300 120	1	1
17	300 120	1	1
18	263 100	1	1
19	304 274	1	1
20	428 60	1	1
21	1769 381	1	1
22a	483 55	1	1
22b	426 55	1	1
22c	426 55	1	1

PALACE RIVIERA SB 800

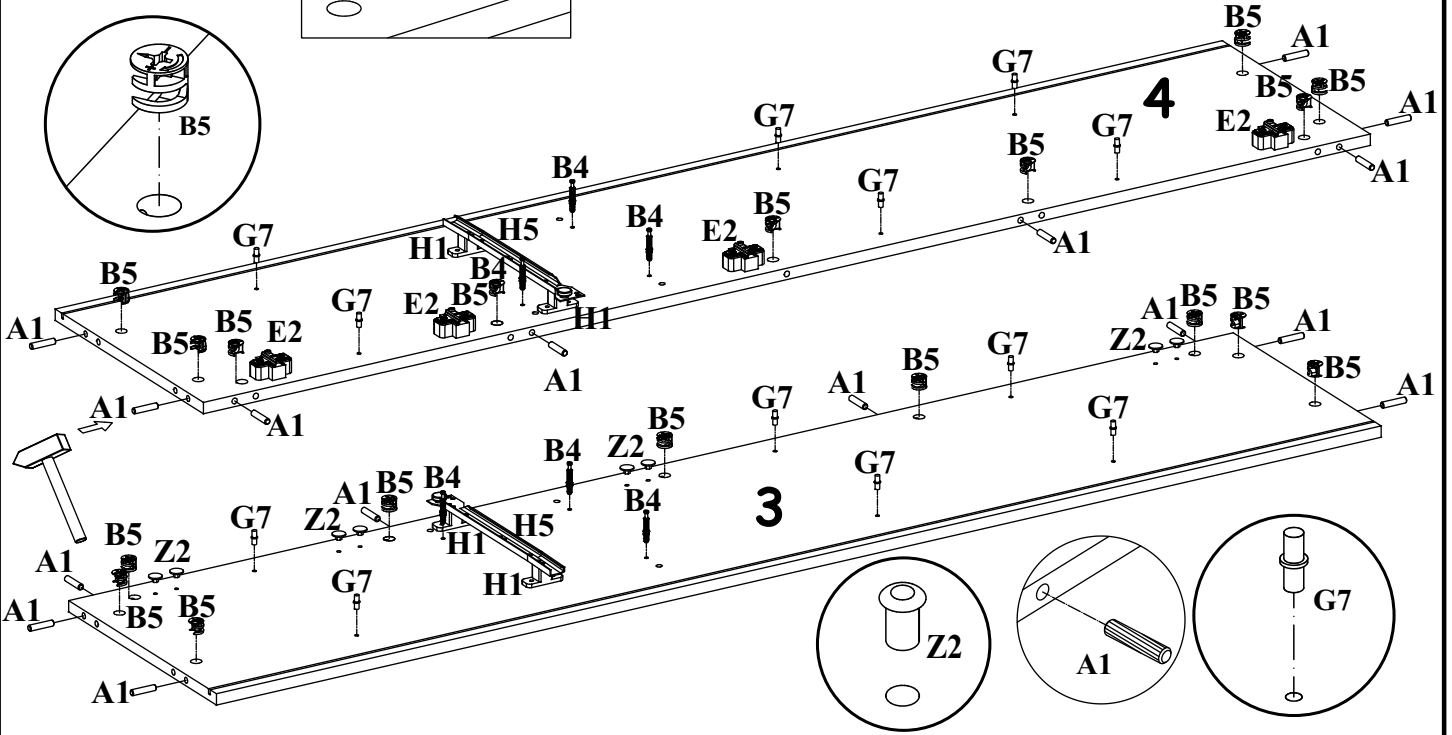
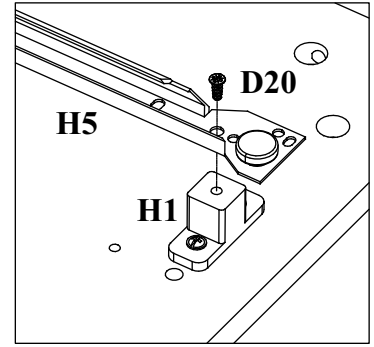
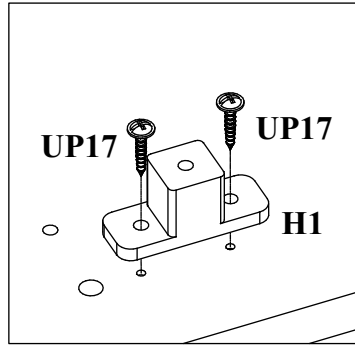
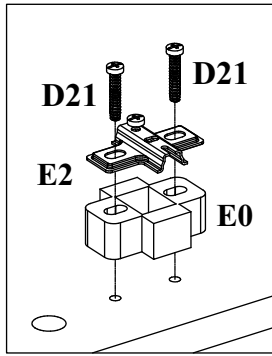
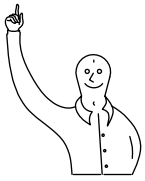
A1 X30  ø8x36	B4 X26 	B5 X26  ø15x12	G5 X26 	G20 X2 	G2 X1 
E5 X4  H=16	E2 X4  H=0	S1 X15 	D10 X16  USØ3,5x13	G7 X12 	H5 X1 
UP13 X6  UPØ3x16	B11 X8  Ø7x50	G4 X4 	H1 X4 	E0 X4 	D20 X4  ESØ6x9,5
GG42 X3  GG42+SDØ7	D5 X1  M4x25	D32 X2  M4x43	D21 X8  EWØ6,3x30	KM1 X2 	UP17 X8  UPØ4x16
Z2 X10  Ø5	D9 X6  USØ3x20	I2 X4 	P1 X2  Ø14x2.6		



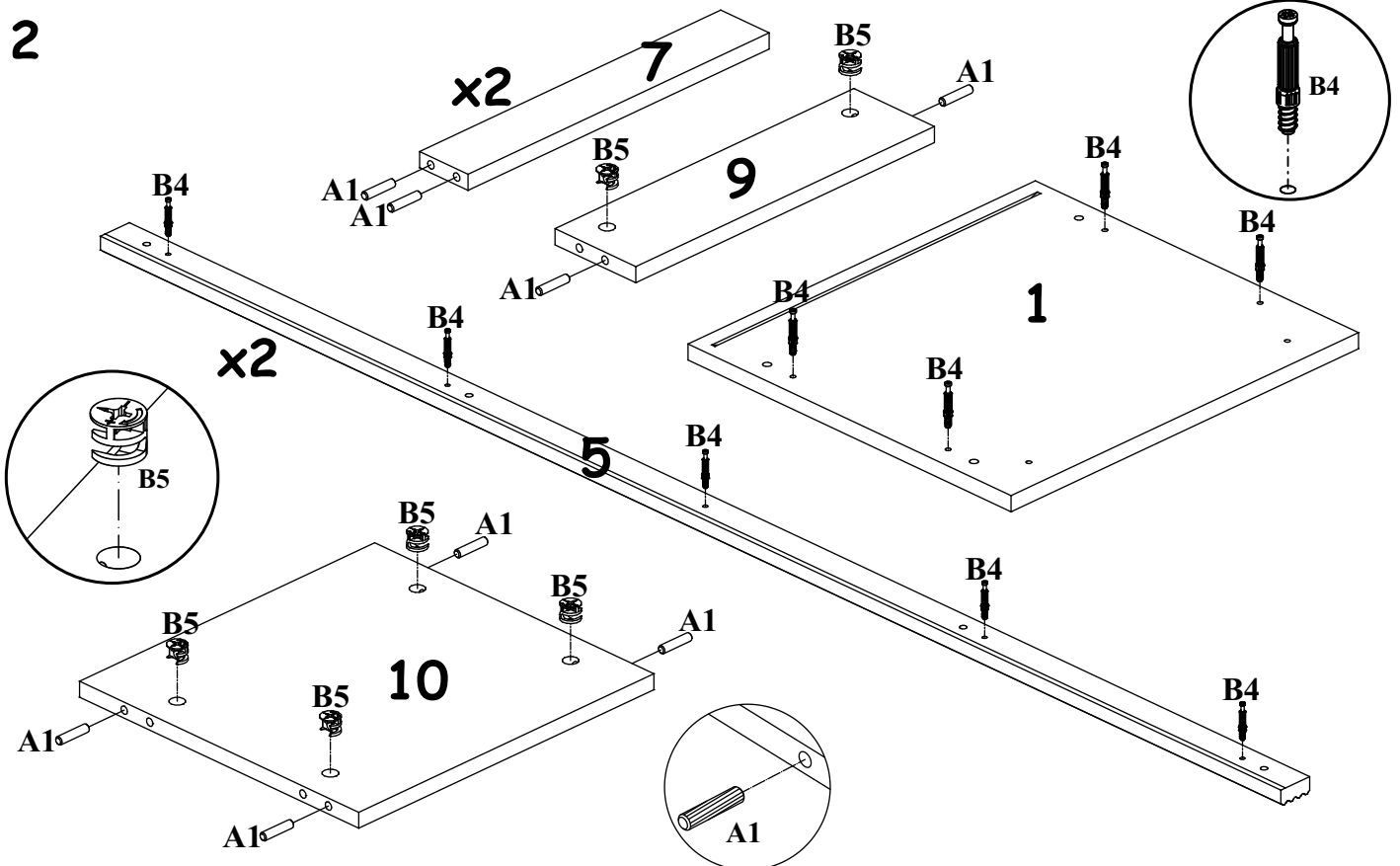


PALACE RIVIERA SB 800

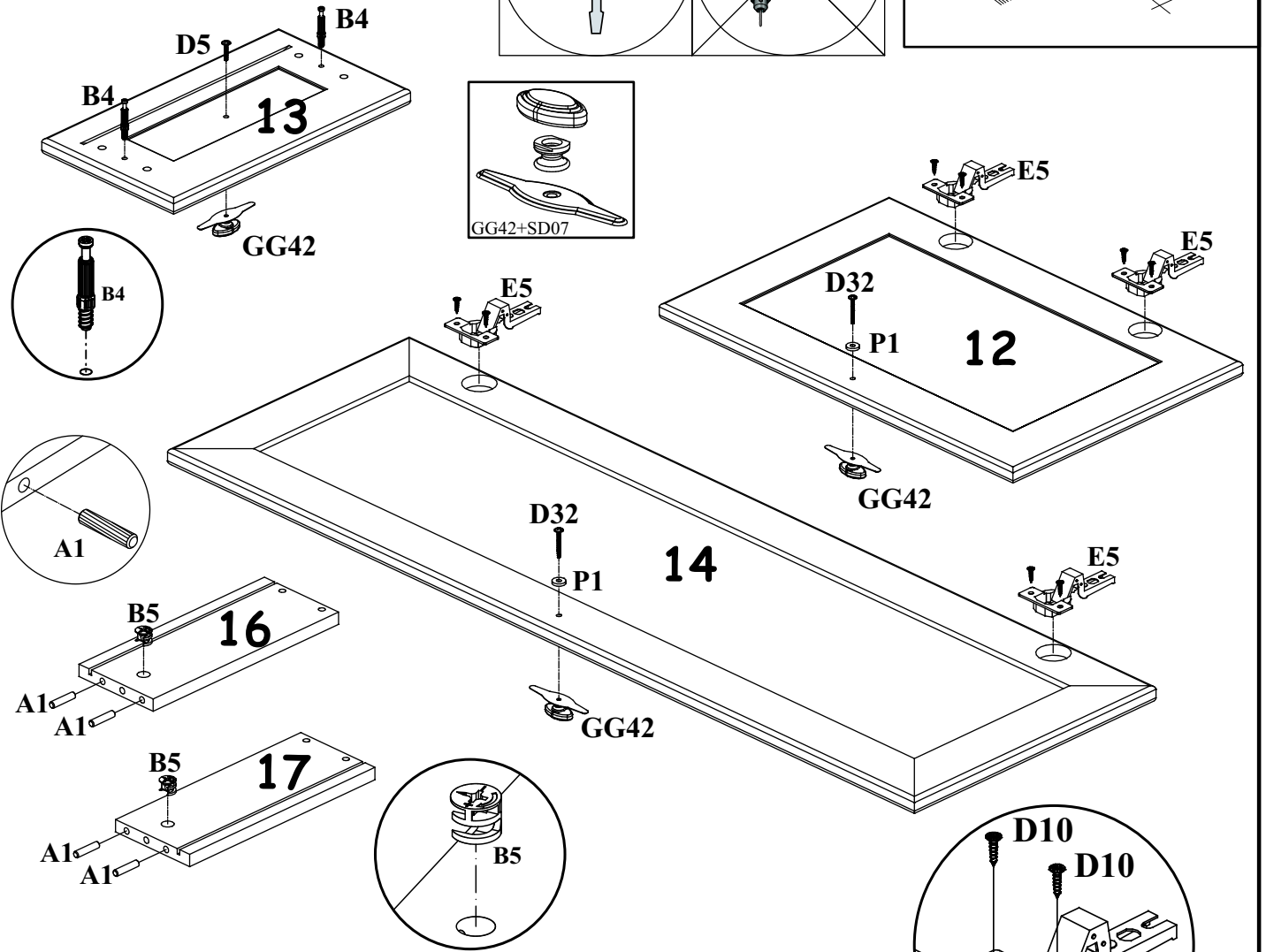
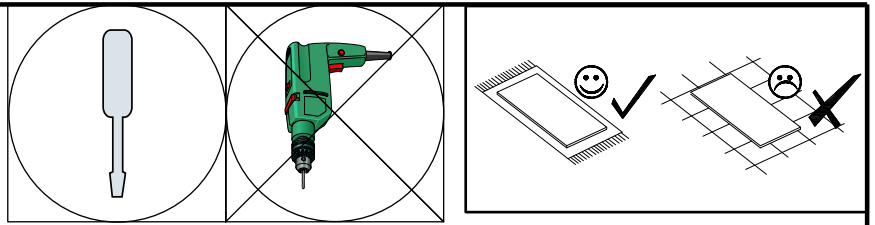
1



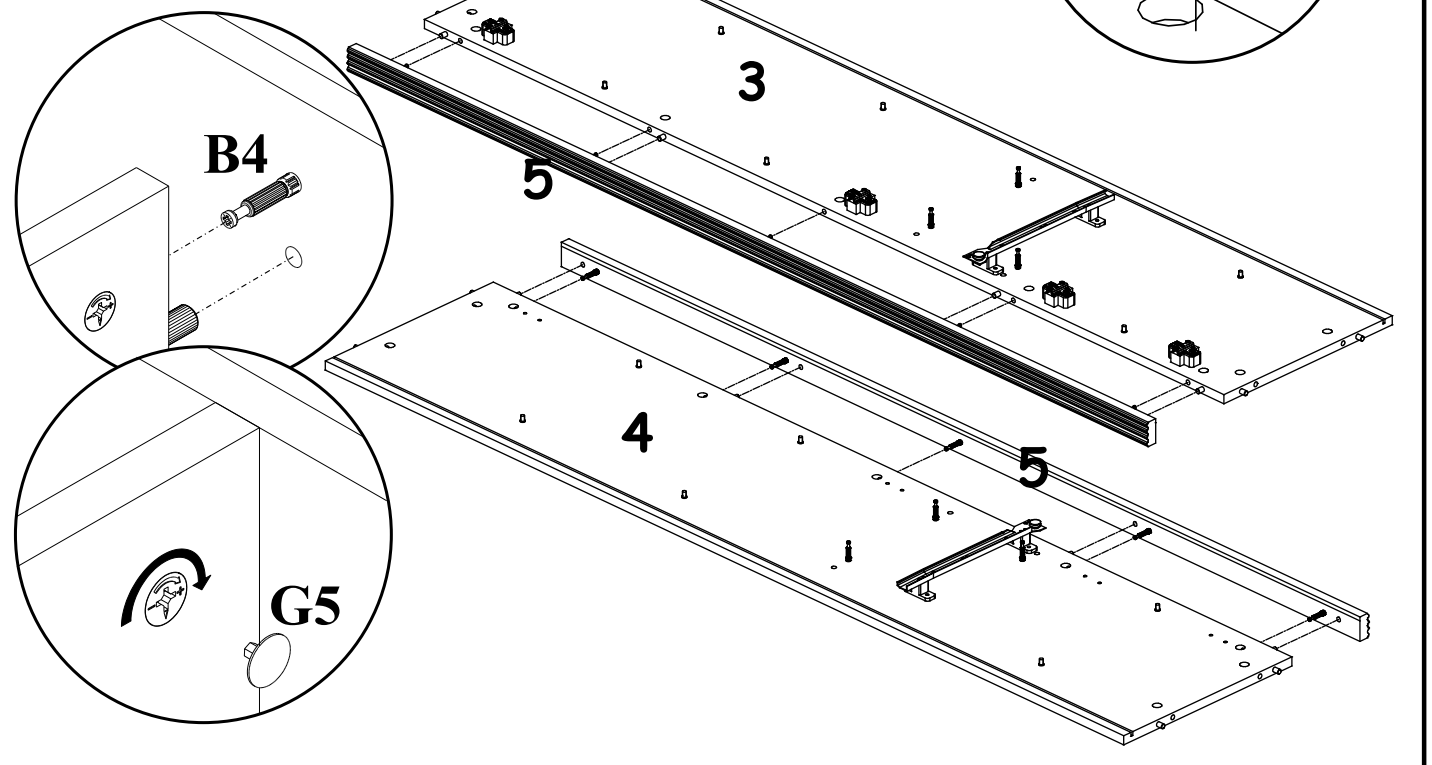
2



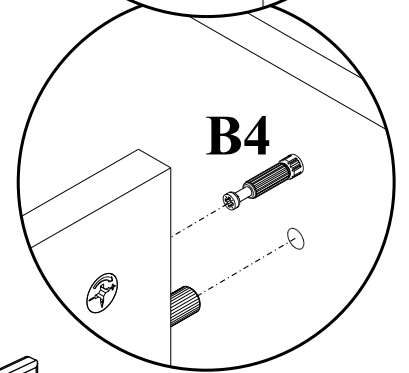
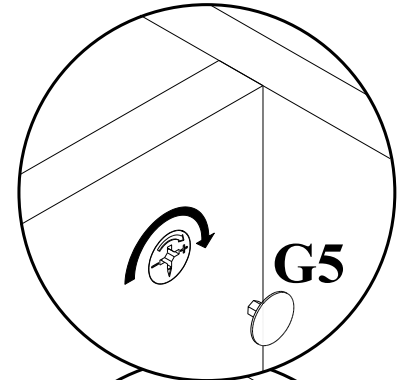
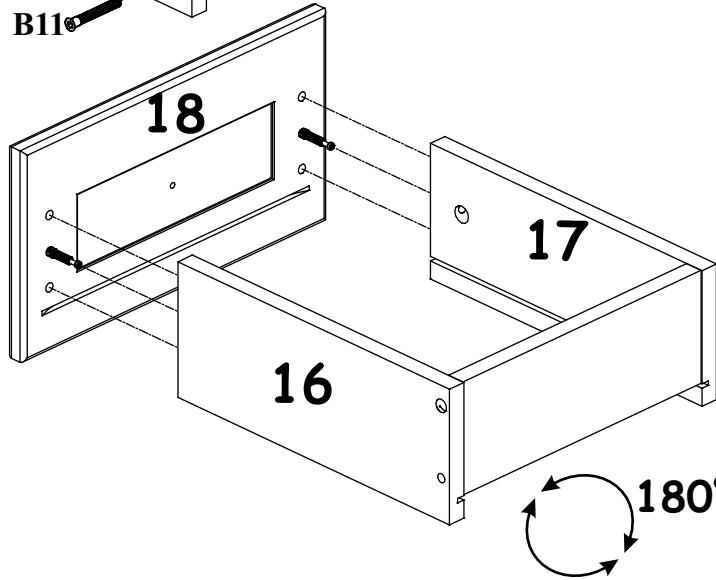
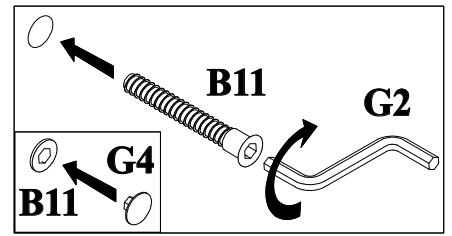
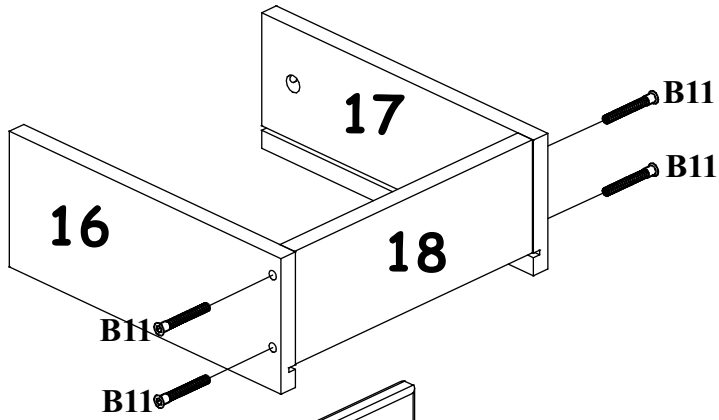
3



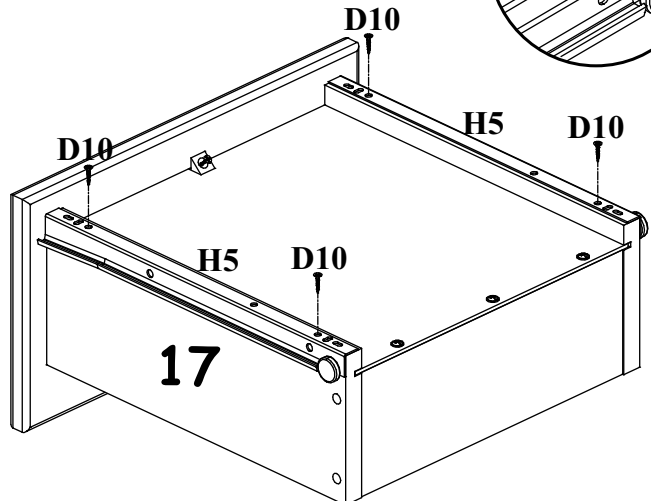
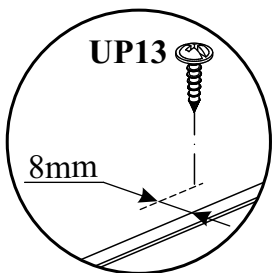
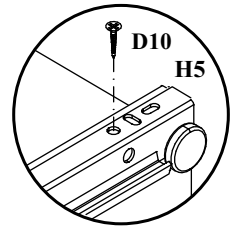
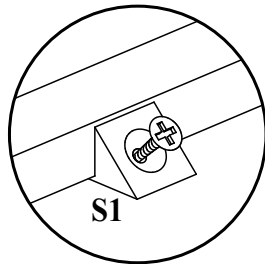
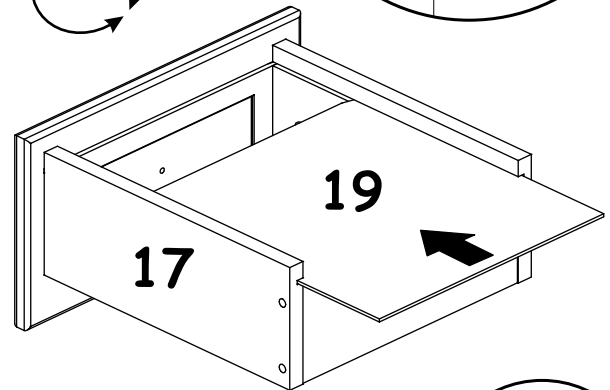
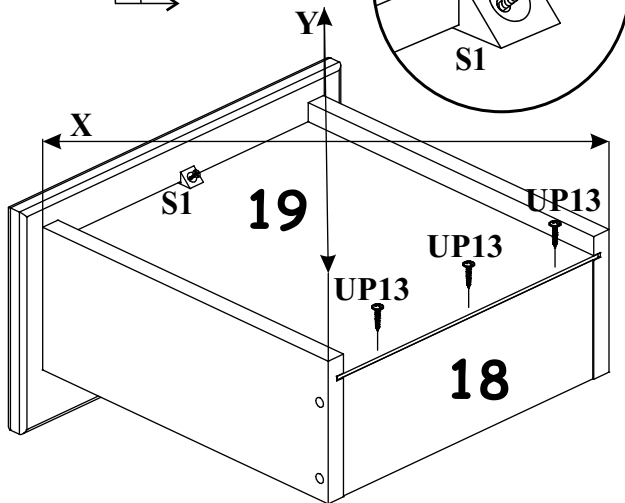
4



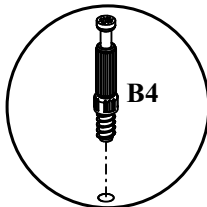
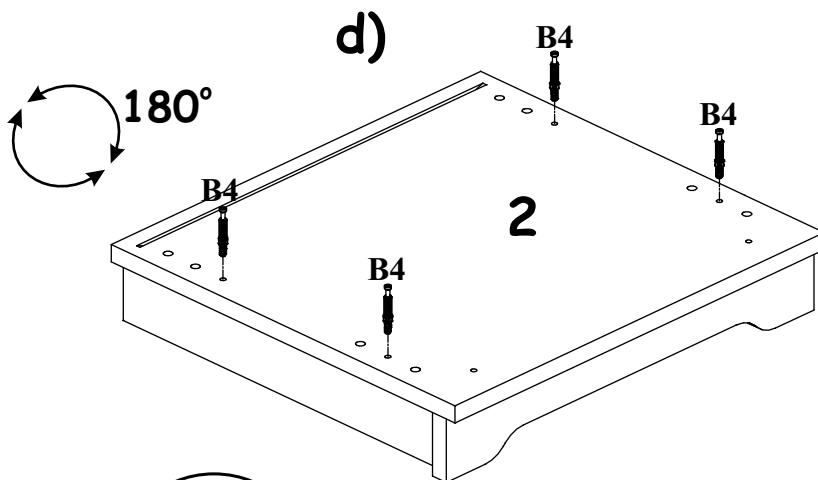
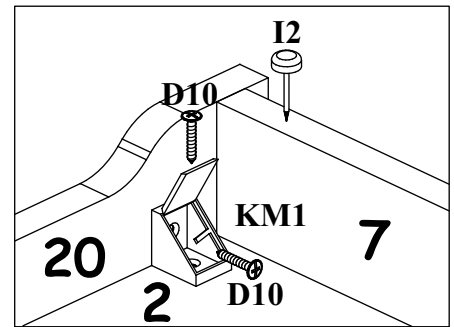
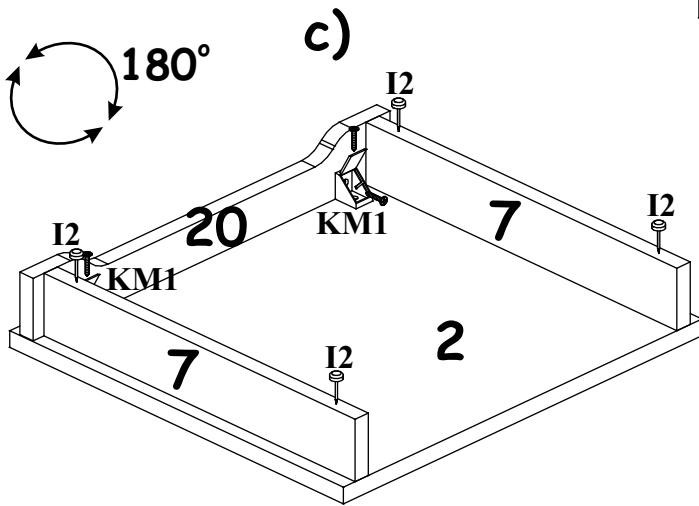
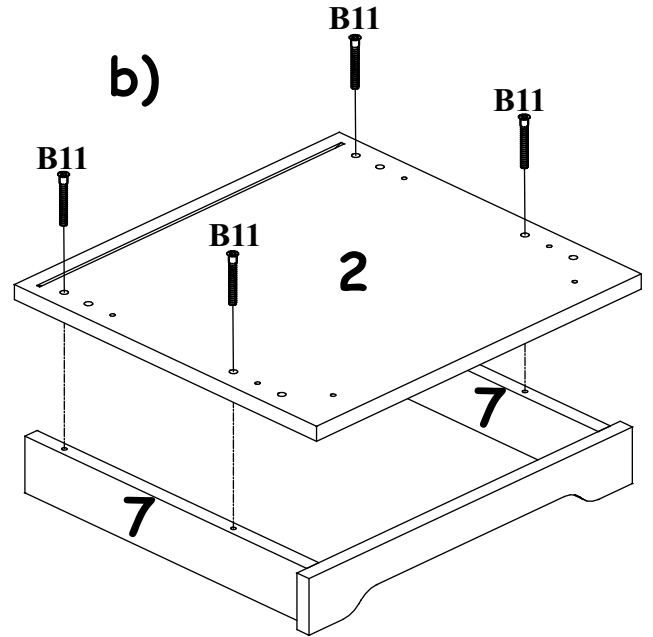
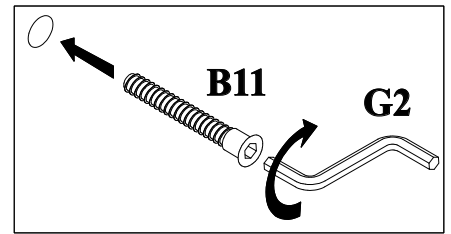
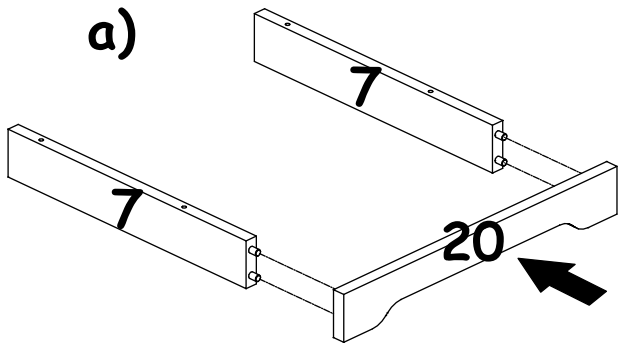
5



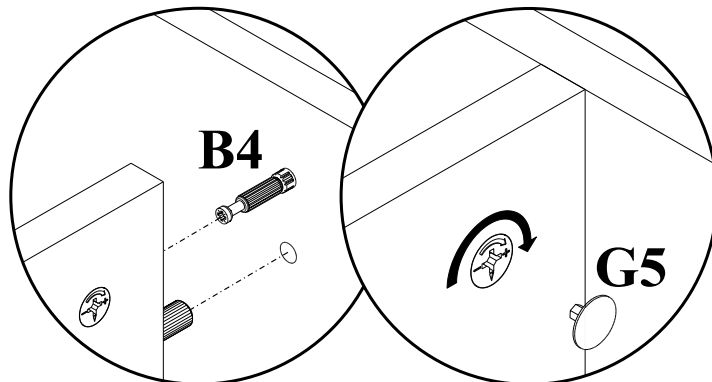
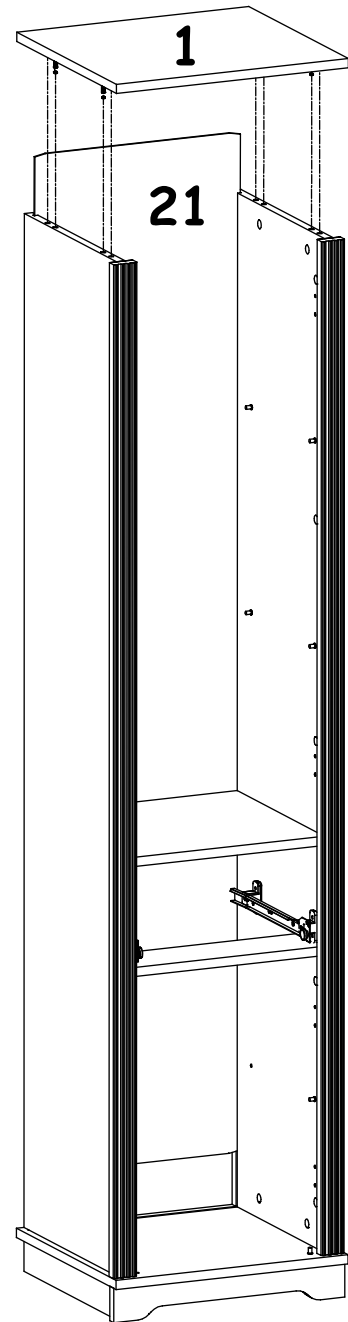
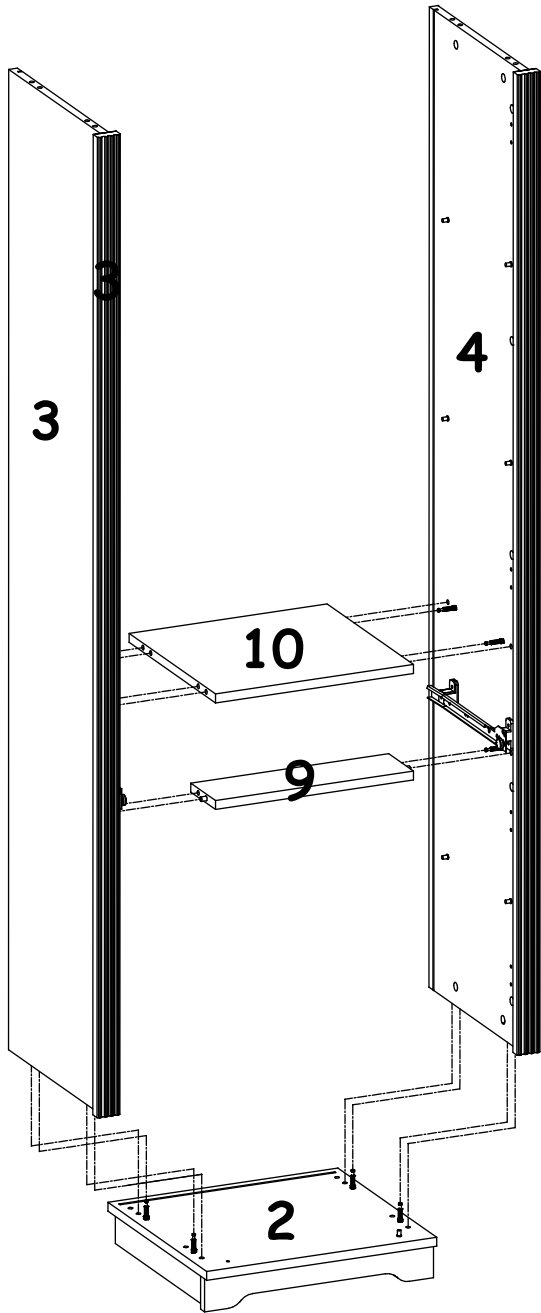
X=y 90°



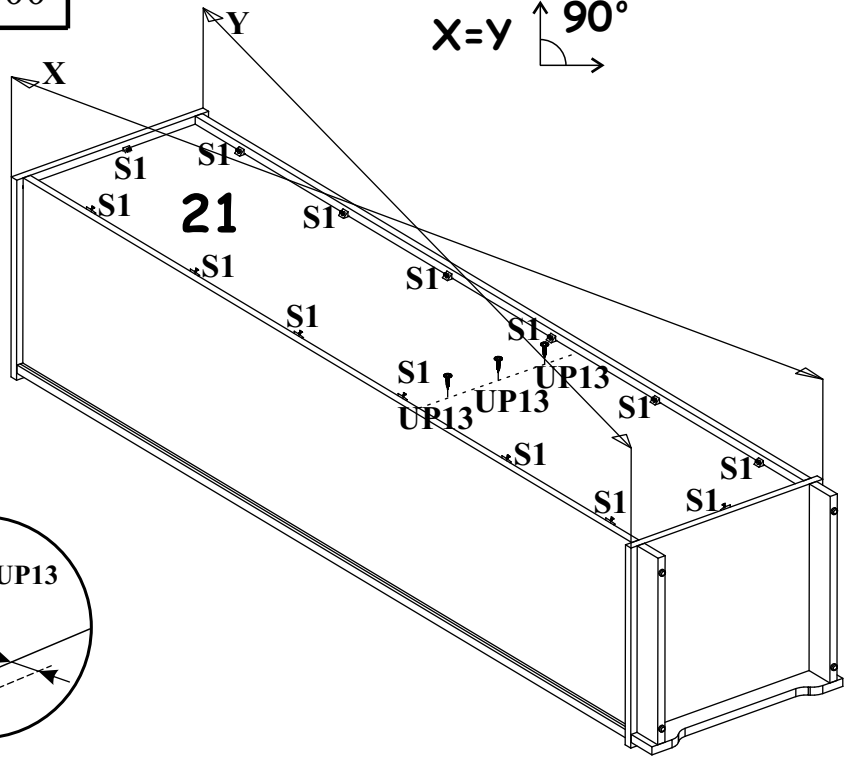
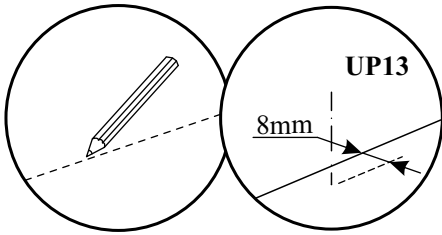
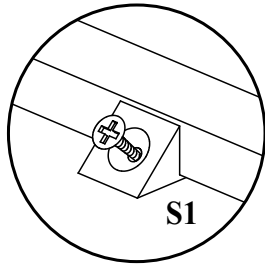
6



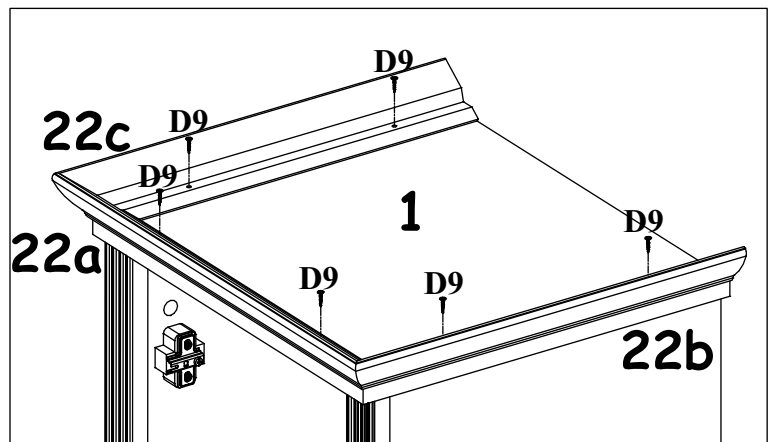
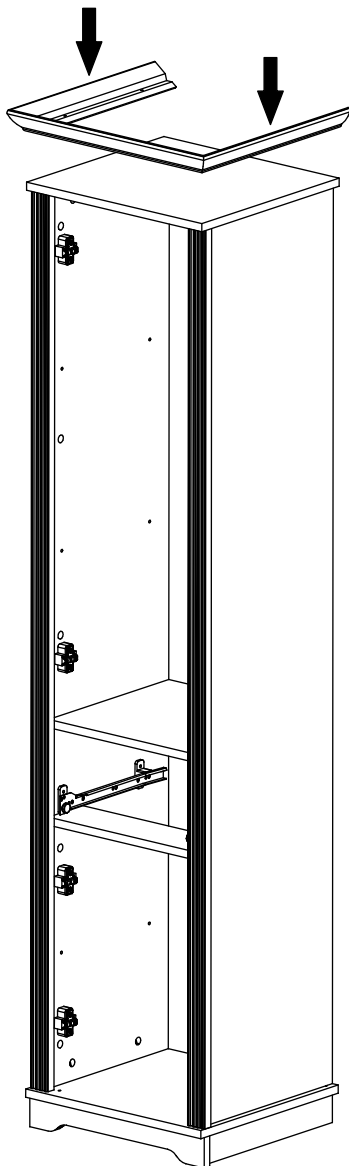
7



9



10



11

