


PL


INSTRUKCJA MONTAŻU ZESTAWU SABI

UWAGI OGÓLNE

- HLT Sp. z o.o. nie ponosi odpowiedzialności za szkody wynikające z nieprawidłowego montażu, zastosowania nieodpowiednich narzędzi, ingerencji w zestawie oraz nieprzestrzegania niniejszej instrukcji.
- Instrukcję należy zachować.
- Dane techniczne są umieszczone na etykiecie cechującej.

PRZECZYTAJ PRZED PRZYSTĄPIENIEM DO MONTAŻU

Zestaw przystosowany jest do zasilania napięciem 230V~50Hz, wykonany w II klasie ochronności i oznaczony symbolem . Stopień ochrony zestawu: IP20. Zestaw należy podłączyć do sprawnie działającego gniazda sieciowego 230V~50Hz. Montaż wykonać zgodnie z zaleceniami instrukcji montażu.

UWAGA! Podczas montażu należy bezwzględnie odłączyć zestaw od sieci elektrycznej 230V~50Hz, przestrzegając zasad BHP oraz zachować szczególną ostrożność. Sumaryczna moc opraw zestawu nie może przekraczać znamionowej mocy zasilacza. Zestawy opraw oznaczone symbolem  należy instalować na podłożu niepalnym (tzn. materiał, który nie pali się i nie podtrzymuje palenia) lub normalnie palnym (tzn. którego temperatura zapłonu wynosi co najmniej 200°C, który się nie odkształca i nie mięknie w tej temperaturze). Przykłady: metal, gips, drewno, materiały drewnopochodne o grubości powyżej 2mm. Do czyszczenia stosować wyłącznie delikatne suche tkaniny; nie używać środków chemicznych.

MONTAŻ

Wykonać w kolejności zgodnej z instrukcją obrazkową.

UWAGA! Upewnij się, że wszystkie połączenia elektryczne oraz mocowania wykonane są prawidłowo, tj. w sposób wykluczający wadliwe działanie. Podczas ustawiania mebli zachować szczególną ostrożność, aby nie uszkodzić izolacji przewodów elektrycznych zestawu.


EN


ASSEMBLY INSTRUCTIONS FOR SABI KIT

GENERAL NOTES

- HLT Sp. z o.o. is not liable for any damages resulting from the improper assembly, use of improper tools, changes made to the kit and non-compliance with this instruction.
- This instruction should be kept.
- Technical data is placed on the label.

READ BEFORE ASSEMBLY

The kit is suitable for current of 230V~50Hz, it is made in class II protection and is properly marked . Kit protection level: IP20. The kit should be connected to a fully operational 230V~50Hz socket. The assembly should be made according to the instruction.

ATTENTION! During the assembly the kit must be unplugged from the 230V~50Hz socket, health and safety provisions should be adhered and exercise special care. Total power of the kit fixtures cannot exceed the nominal power of the power supply. Kit fixtures marked with a symbol  should be installed on a non-flammable base (i.e. a material which does not burn and is flame retardant) or normally flammable (i.e. which has a burning temperature of over 200°C, which does not deform and does not go soft in such temperature). Examples: metal, gypsum, wood, wood-based materials with a thickness above 2mm. Clean only with delicate, dry fabrics, do not use chemical agents.

ASSEMBLY

Follow the consecutive steps in the picture instruction.

ATTENTION! Make sure that all electric connections and mounting are made properly i.e. in a way preventing malfunction. During the placement of the furniture exercise special care, not to damage the electric cables of the kit.



D

SABI SATZ INSTALLATIONSANLEITUNG

ALLGEMEINE BEMERKUNGEN

- HLT Sp. z o.o. übernimmt keine Verantwortung für Schäden, die durch unsachgemäße Montage, Gebrauch keiner richtigen Werkzeuge, Eingriffe in den Satz oder Nichtbeachtung der Installationsanleitung entstehen.
- Installationsanleitung ist aufzubewahren.
- Technische Daten befinden sich auf dem Namensschild.

BITTE VOR DER INSTALLATION SORGFÄLTIG LESEN

Das Montage-Kit ist an die Spannungsversorgung 230V~50Hz angepasst; hergestellt in der Schutzklasse II und mit einem Symbol  gekennzeichnet. Grad der Schutzart: IP20. Das Montage-Kit ist an die funktionsfähige Netzsteckdose mit einer Netzspannung von 230~50Hz anzuschließen. Die Installation ist unter der Beachtung der Installationsanleitung durchzuführen. **ACHTUNG!** Die Montage ist im spannungsfreien Zustand durchzuführen. Bei der Installation müssen Schutzmaßnahmen und Vorschriften des Arbeitsschutzes und der Arbeitshygiene beachtet werden, hier ist Vorsicht geboten. Die summarische Leistung des Einbauleuchte-Kits kann den Wert einer nominalen Leistung des Netzteils/Trafo nicht überschreiten. Die Leucht-Sets, die mit einem Symbol  gekennzeichnet worden sind, sind auf einem nicht brennbaren Boden (d.h. Stoff, der nicht brennt und der das Feuer nicht am Brennen hält) oder einem normal brennbaren Boden (d.h. Stoff, dessen Zündungstemperatur mindestens 200°C beträgt, und der sich bei solcher Temperatur nicht deformiert und nicht schmilzt) zu installieren. Beispiele: Metall, Gips, Holz, Holzwerkstoffe mit einer Dicke über 2mm. Das Reinigen ausschließlich mit einem trockenen Tuch bzw. Lappen; keine Reinigungsmittel verwenden.

INSTALLATION

Die Montage ist in der Reihenfolge gemäß der Bildanleitung durchzuführen. **ACHTUNG!** Prüfen Sie, ob alle elektrischen Anschlüsse und Befestigungen richtig hergestellt worden sind, d.h. in solche Art und Weise, die das fehlerhafte Funktionieren ausschließt. Während des Aufstellens der Möbel ist darauf zu achten, die Isolierung der elektrischen Leitungen des Satzes nicht zu beschädigen.


F

INSTRUCTION DE MONTAGE DE L'ENSEMBLE SABI

REMARQUES GÉNÉRALES


HLT Sp. z o.o. n'est pas responsable des dommages résultant d'un mauvais montage ou l'emploi d'outils inappropriés ou de changements techniques de l'ensemble et le non-respect de cette instruction. Les données techniques se trouvent sur la plaque signalétique. Conserver la présente instruction. Les données techniques se trouvent sur la plaque signalétique.

A LIRE AVANT DE PROCEDER AU MONTAGE

L'ensemble est conçu pour une tension d'alimentation de 230V~50Hz, il est fait en 2e classe de protection et marqué par un symbole  approprié. L'indice de protection de l'ensemble : IP20. Brancher l'ensemble a une prise de 230V~50Hz en bon état de fonctionnement. Le montage doit être effectué conformément à l'instruction.

ATTENTION !

Lors du montage, il faut strictement débrancher l'ensemble du courant 230V~50Hz, respecter les règles de sécurité et rester particulièrement prudent. La puissance électrique totale des montures de l'ensemble ne peut pas dépasser la puissance nominale du chargeur.

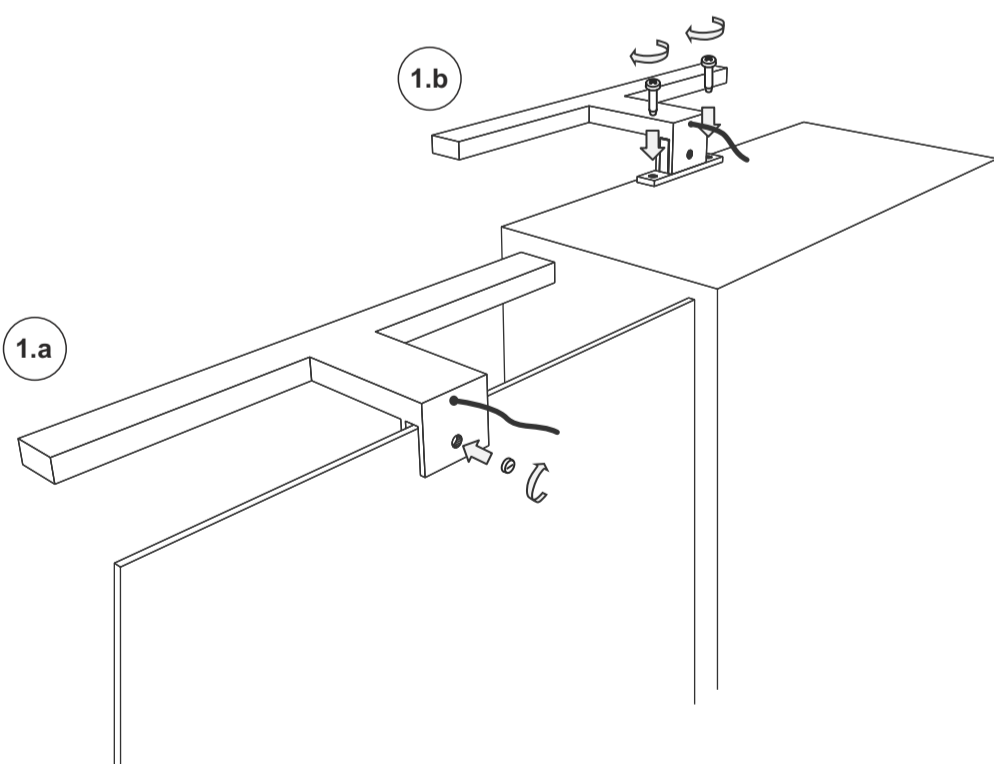
Les montures désignées par symbole  doivent être installées sur une surface incombustible (c'est-à-dire, un matériau qui ne brûle pas et ne maintient pas la combustion) ou normalement combustible (c'est-à-dire, dont la température d'allumage est au moins de 200°C, qui ne se déforme pas ou ne se ramollit pas à cette température).

Les exemples : métal, plâtre, bois, matériaux à la base du bois d'une épaisseur supérieure à 2 mm. Pour nettoyer, il faut utiliser uniquement un chiffon doux et sec et ne jamais utiliser de produits chimiques.

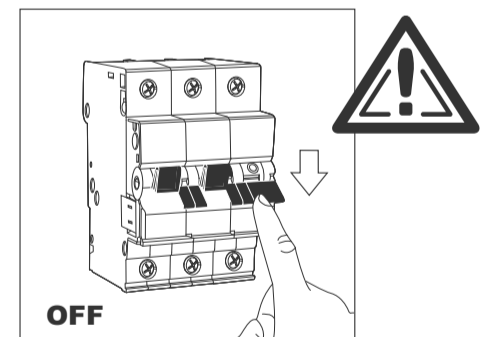
MONTAGE

Effectuer le montage dans l'ordre conforme au mode d'emploi pictographique.

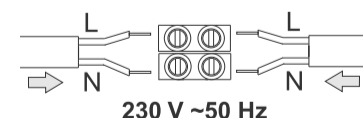
ATTENTION ! Il faut s'assurer que toutes les connexions électriques et les fixations sont effectuées correctement, c.-à-d. de façon à exclure tout fonctionnement défectueux. Lors de la mise en place des meubles, veillez particulièrement à ne pas endommager l'isolation des câbles électriques de l'ensemble.



2



3



PL Montaż może być wykonany tylko przez wyszkolony personel!

Zgodnie z normami IEC 364-7-701, VDE 0100 część 701 oraz wszystkimi krajowymi i lokalnymi przepisami.

EN The installation can be done only by trained personnel!

According to IEC 364-7-701, VDE 0100 Part 701 and all applicable national and local regulations.

D Die Installation kann nur von geschultem Personal durchgeführt werden!

Nach IEC 364-7-701, VDE 0100 Teil 701 und alle geltenden nationalen und örtlichen Vorschriften.

F L'installation peut se faire que par du personnel qualifié!

Selon la CEI 364-7-701, VDE 0100 partie 701 et tous les règlements nationaux et locaux applicables.

NL De installatie kan alleen gedaan worden door getraind personeel!

Volgens IEC 364-7-701, VDE 0100 deel 701 en alle geldende nationale en lokale regelgeving.

IT Può essere fatto solo da personale formato!

IT Conforme agli standard IEC 364-7-701, VDE 0100 parte 701 e tutte le altre norme nazionali e locali.

TR Eğitimli personel tarafından yapılabilir!

IEC 364-7-701, VDE 0100 Bölüm 701 ve yürürlükteki tüm ulusal ve yerel yönetmeliklere göre.

RO Instalarea se poate face numai de catre personal instruit!

Conform IEC 364-7-701, VDE 0100 partea 701 și toate reglementările aplicabile la nivel național și local.

HU Telepítés lehet csinálni csak szakképzett személyzet!

Az IEC 364-7-701, VDE 0100 rész 701 és az összes vonatkozó nemzeti és helyi előírásoknak.

SK Instalace môže vykonávať iba školený personál!

Podľa IEC 364-7-701, VDE 0100 časť 701 a všetky platné národné a miestne predpisy.

CZ Instalace může provádět pouze vyškolený personál!

Podle IEC 364-7-701, VDE 0100 část 701 a všechny platné národní a místní předpisy.

RU Установка может быть сделано только обученным персоналом!

В соответствии с IEC 364-7-701, VDE 0100 часть 701 и всех соответствующих национальных и местных правил.

