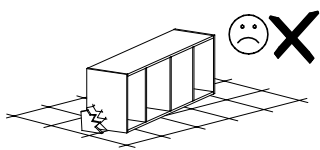
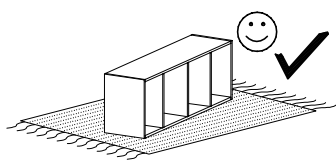
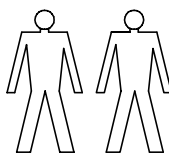
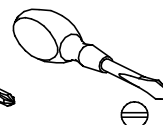
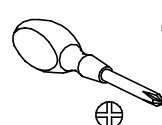
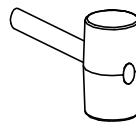
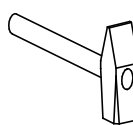


KORA

15



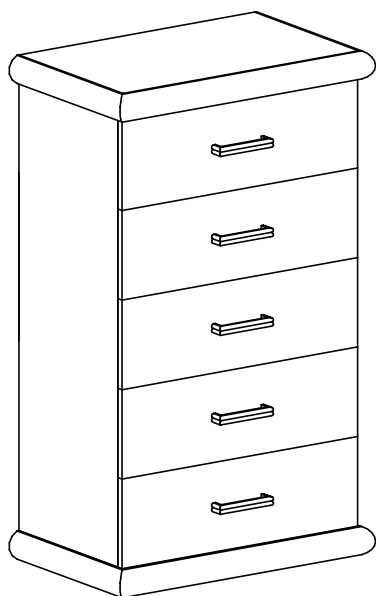
Narzędzia potrzebne do montażu



UWAGA !!

MONTOWANIE USZKODZONYCH
ELEMENTÓW POWODUJE UTRATĘ
GWARANCJI

nr	D[mm]	S[mm]	G[mm]	Ilość
1	700	450	65	1
2	700	450	65	1
3	1020	410	16	1
4	1020	410	16	1
5	1045	317	2,5	2
6	580	355	2,5	5
7	350	150	16	10
8	552	150	16	5
9	635	160	16	5



UWAGA !!

Mebel zawiera
elementy drewniane

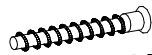
W przypadku reklamacji proszę o podanie numeru pakowacza znajdującego się na kartonie



Z - 1 St.

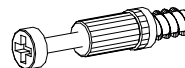
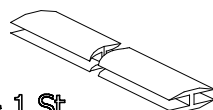


J - 40 St.
5 x 13 mm



A2 - 5 St.
6 x 50 mm

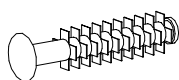
H - 1 St.



K - 8 St.

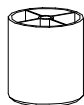


L - 8 St.

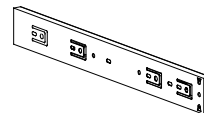


P - 20 St.

F - 4 St.



U - 5 St.



T - 5 Kpl.



E - 50 St.

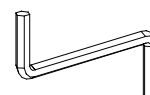


B - 24 St.



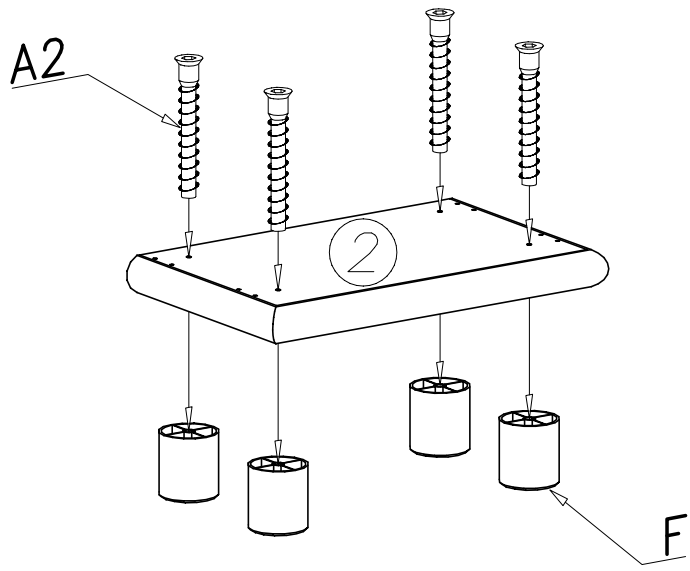
M - 80 St.
3 x 30 mm

Z - 1 St.

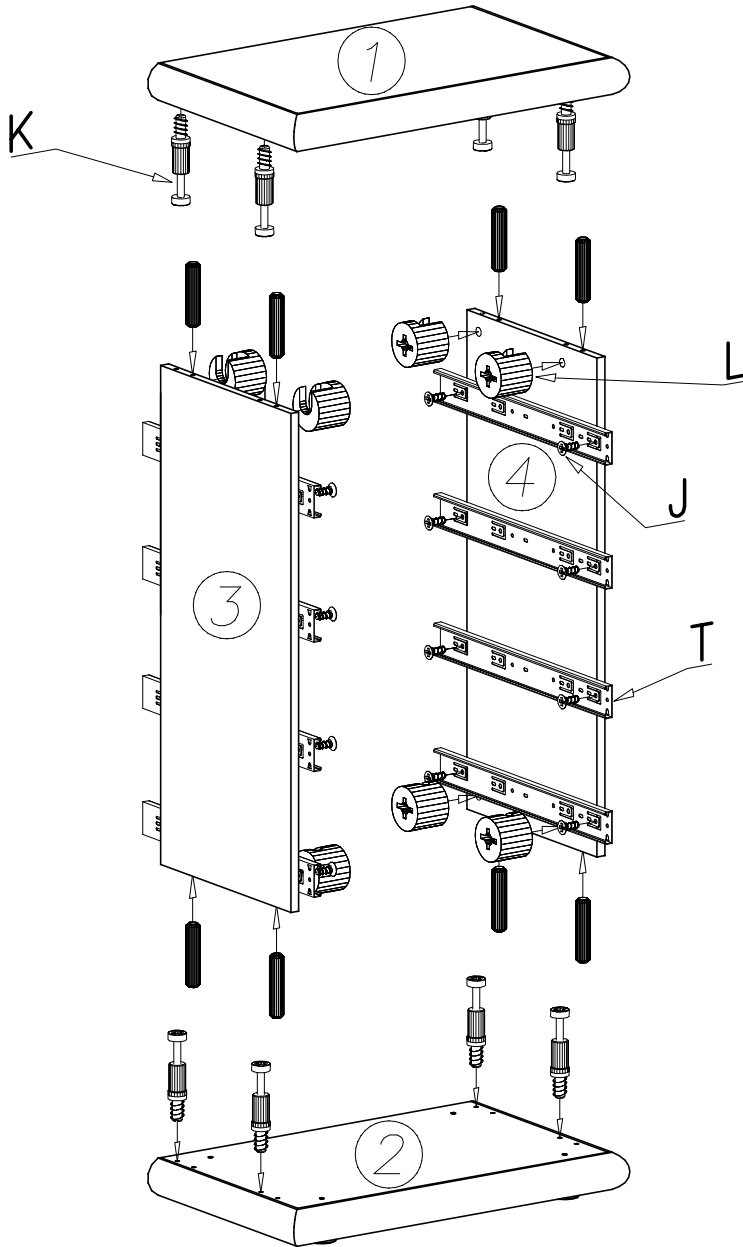


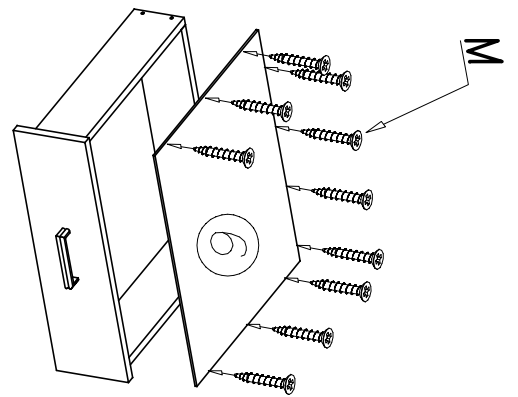
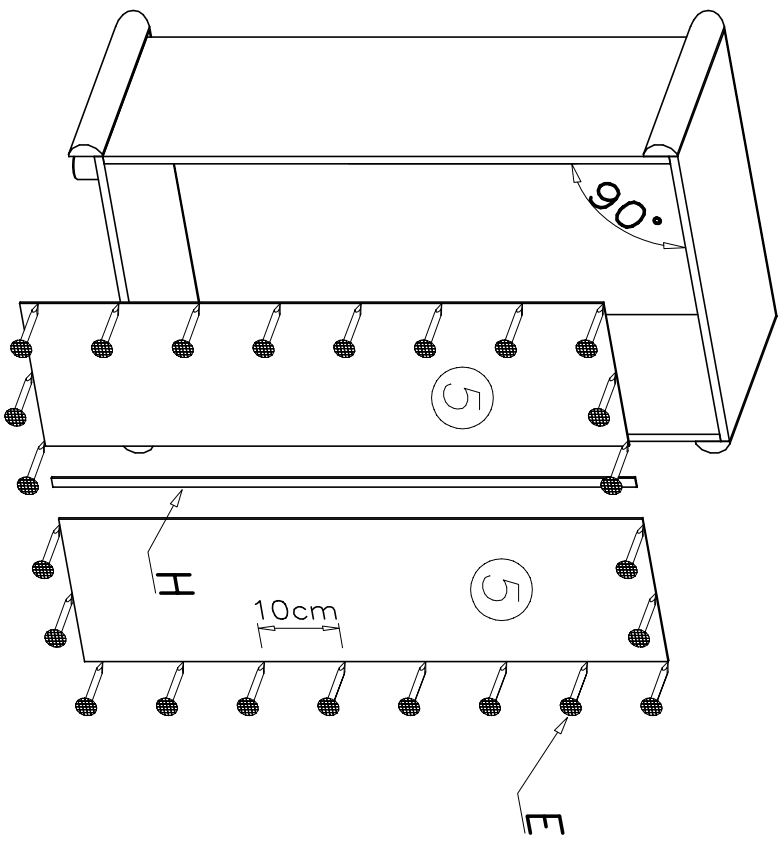
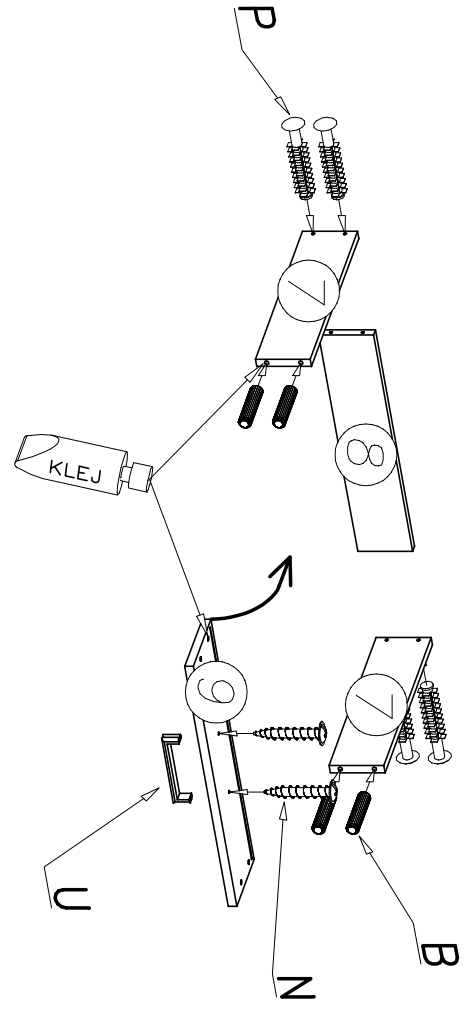
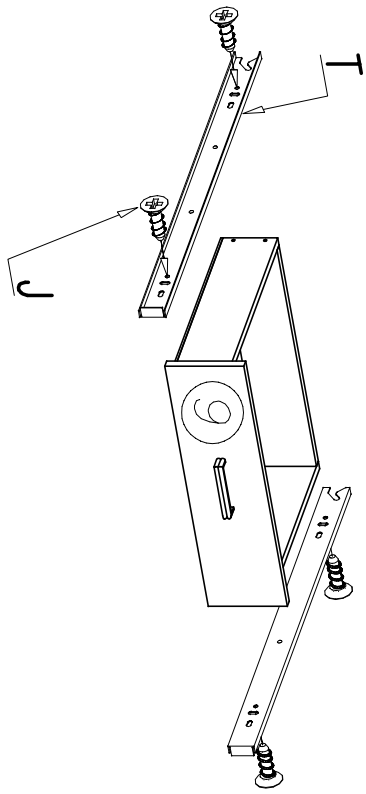
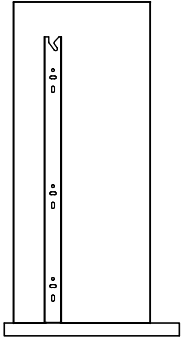
N - 10 St.
4 x 30 mm

I

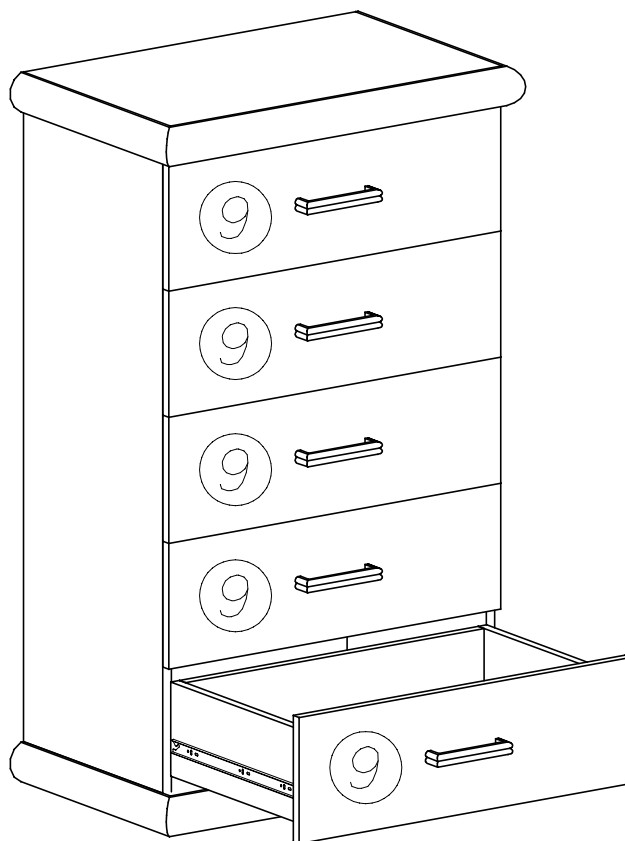


II





V



Meble zawierają elementy drewniane, których barwa i układ słoju są uzależnione od wielu czynników, dlatego mogą występować

różnice w fakturze i barwie co nie stanowi wady produktu i nie wpływa na jego trwałość i funkcjonalność.

Listwy drewniane mogą ujawniać niewielkie zmiany w kształcie i wymiarach wywołane specyficznymi warunkami eksploatacji

– wilgotność, różnice temperatur etc.