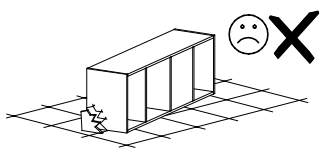
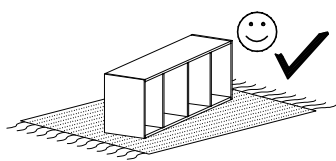
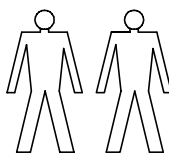
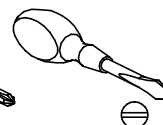
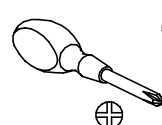
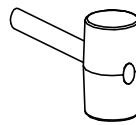
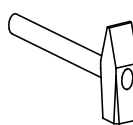


# KORA K-12



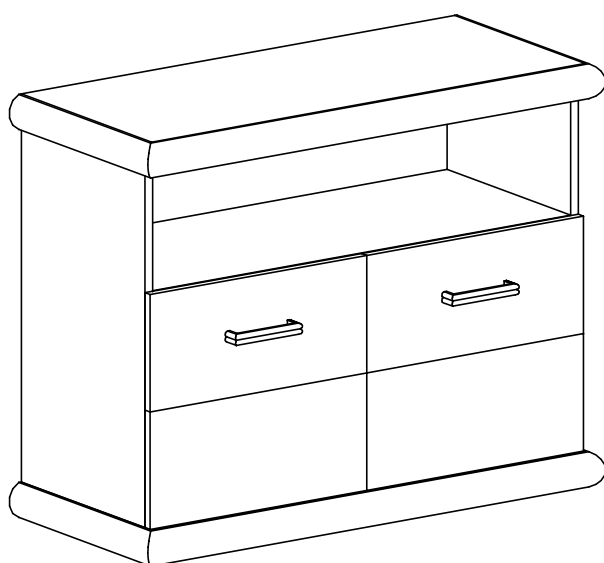
Narzędzia potrzebne do montażu



## UWAGA !!

MONTOWANIE USZKODZONYCH  
ELEMENTÓW POWODUJE UTRATĘ  
GWARANCJI

nr	D[mm]	S[mm]	G[mm]	Ilość
1	970	450	65	1
2	970	450	65	1
3	663	410	16	1
4	663	410	16	1
5	878	410	16	1
6	900	258	2,5	1
7	900	425	2,5	1
8	450	410	16	1
9	450	410	16	1



## UWAGA !!

Mebel zawiera  
elementy drewniane

W przypadku reklamacji proszę o podanie numeru pakowacza znajdującego się na kartonie

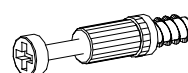
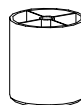


A1 - 4 St.  
7 x 50 mm

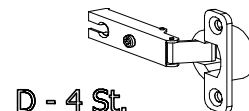


A2 - 4 St.  
6 x 50 mm

F - 4 St.



K - 8 St.



D - 4 St.



N - 4 St.  
4 x 30 mm

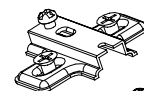


Z - 1 St.



U - 2 St.

Y - 7 St.



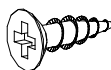
C - 4 St.



E - 30 St.

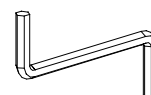


B - 12 St.



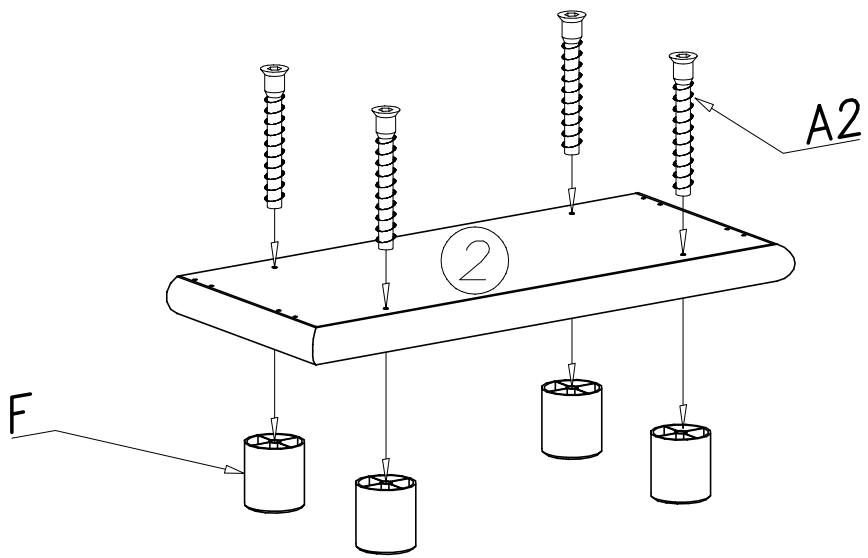
G - 8 St.  
3,5 x 16 mm

Z - 1 St.

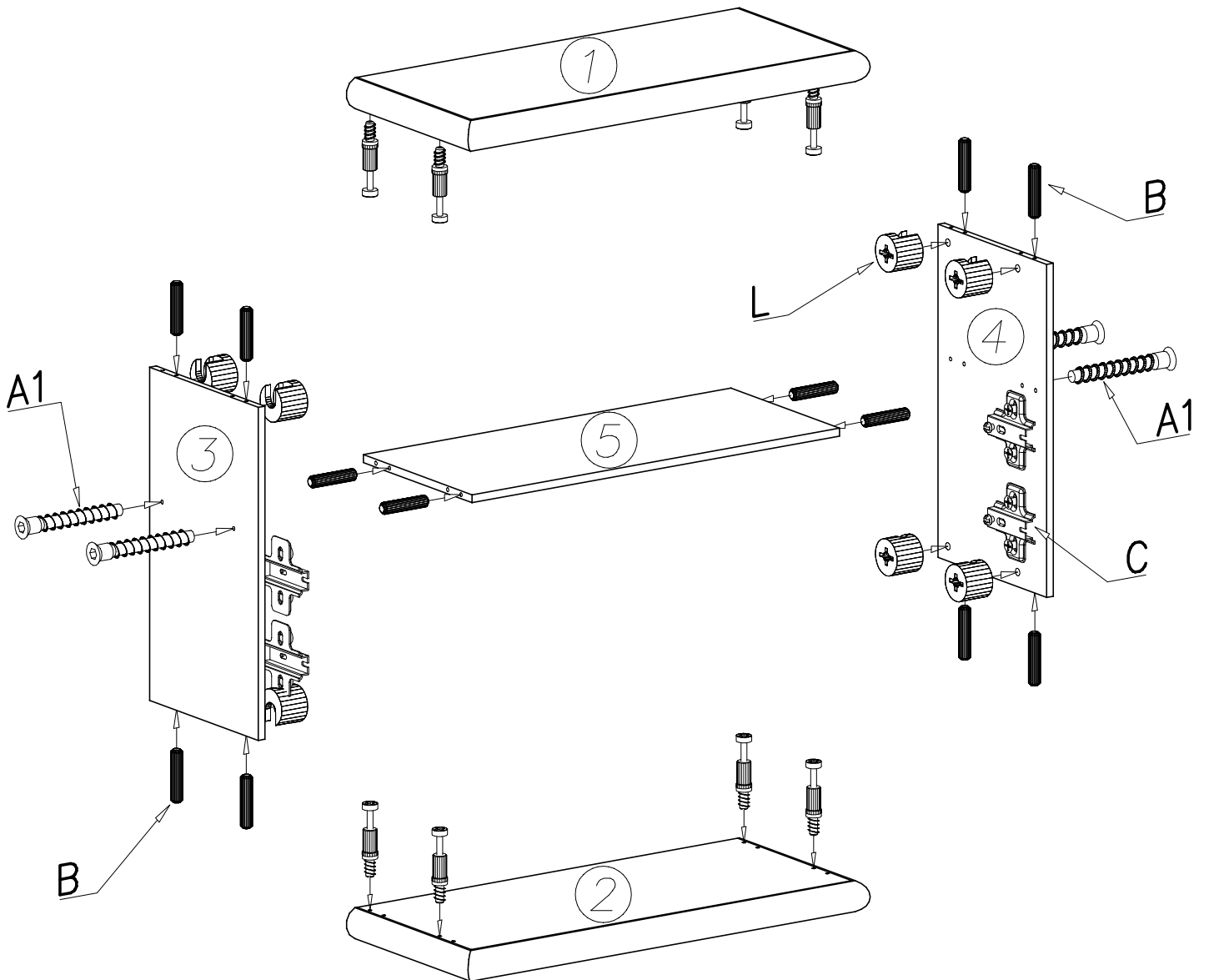


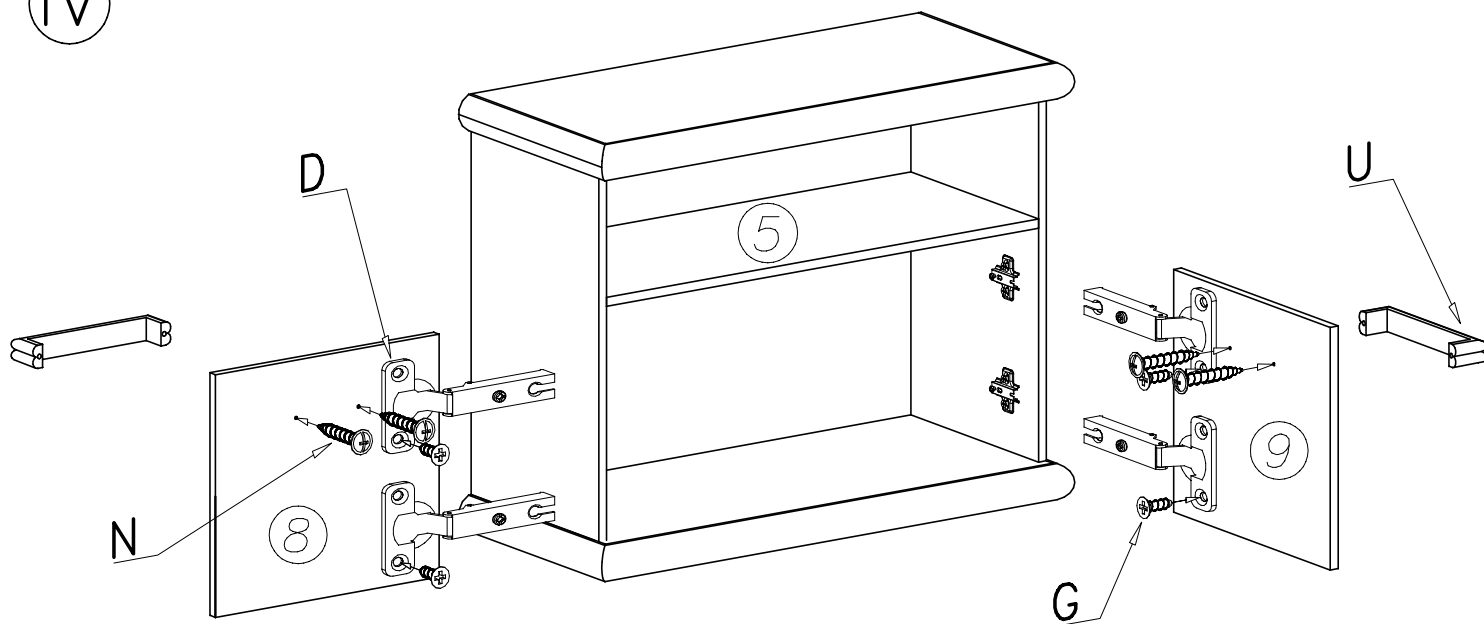
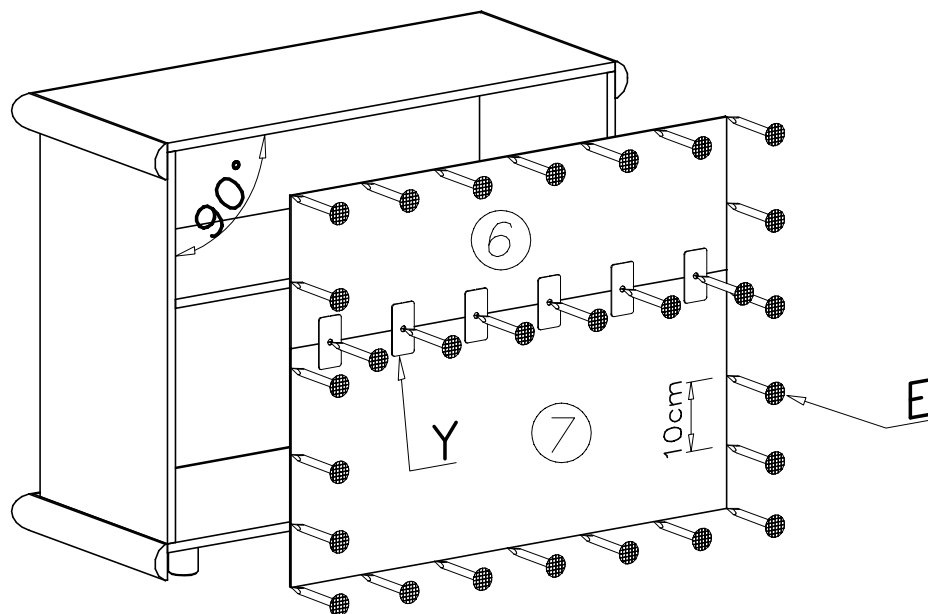
L - 8 St.

I



II





Meble zawierają elementy drewniane, których barwa i układ słoików są uzależnione od wielu czynników, dlatego mogą występować różnice w fakturze i barwie co nie stanowi wady produktu i nie wpływa na jego trwałość i funkcjonalność.

Listwy drewniane mogą ujawniać niewielkie zmiany w kształcie i wymiarach wywołane specyficznymi warunkami eksploatacji – wilgotność, różnice temperatur etc.