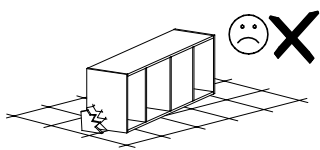
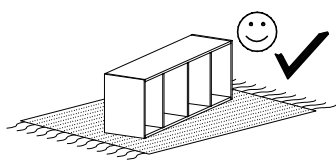
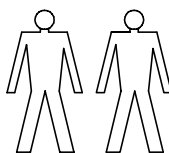
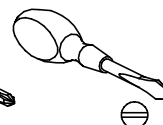
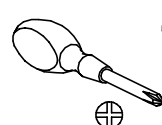
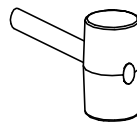
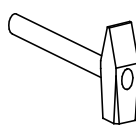


# KORA K-11



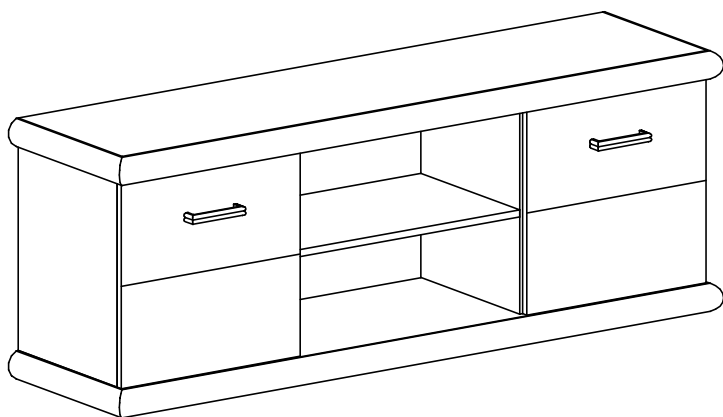
Narzędzia potrzebne do montażu



## UWAGA !!

MONTOWANIE USZKODZONYCH  
ELEMENTÓW POWODUJE UTRATĘ  
GWARANCJI

nr	D[mm]	S[mm]	G[mm]	Ilość
1	1607	450	65	1
2	1607	450	65	1
3	463	410	16	1
4	463	410	16	1
5	463	410	16	1
6	463	410	16	1
7	1537	488	2,5	1
8	617	410	16	1
9	450	410	16	1
9	450	410	16	1

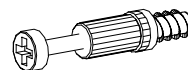
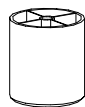


## UWAGA !!

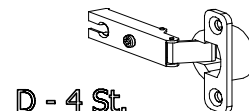
Mebel zawiera  
elementy drewniane

W przypadku reklamacji proszę o podanie numeru pakowacza znajdującego się na kartonie

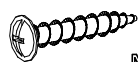
F - 5 St.



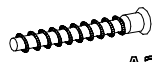
K - 16 St.



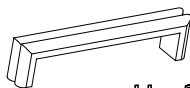
D - 4 St.



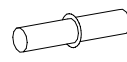
N - 4 St.  
4 x 30 mm



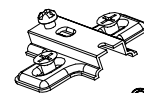
A2 - 5 St.  
6 x 50 mm



U - 2 St.



S - 4 St.



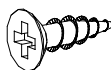
C - 4 St.



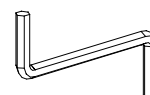
E - 40 St.



B - 16 St.



G - 8 St.  
3,5 x 16 mm

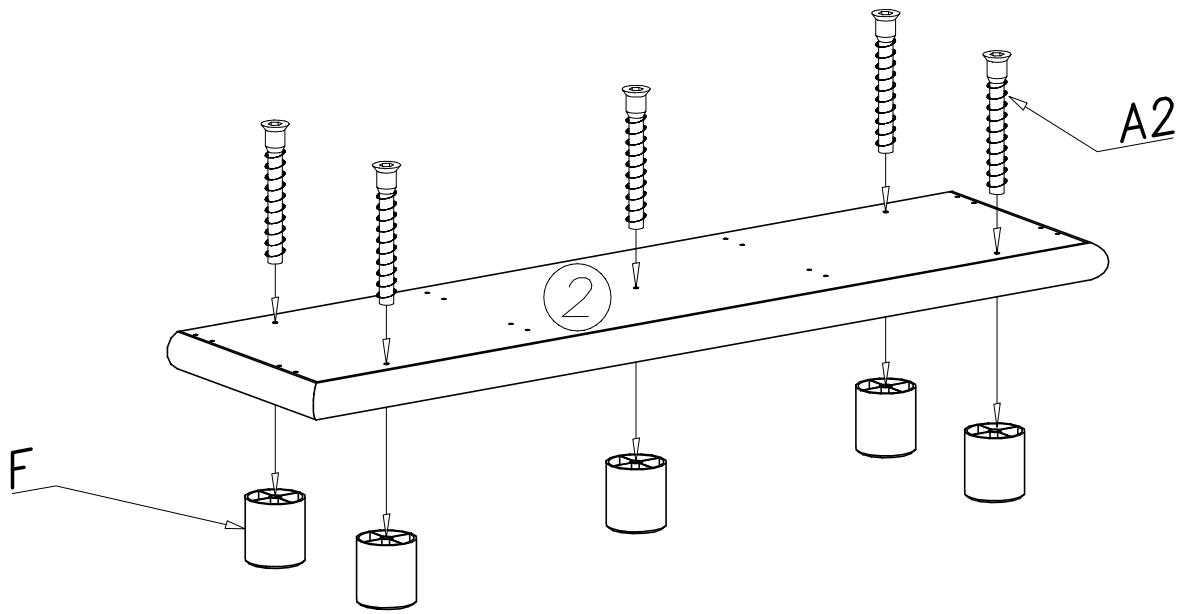


Z - 1 St.

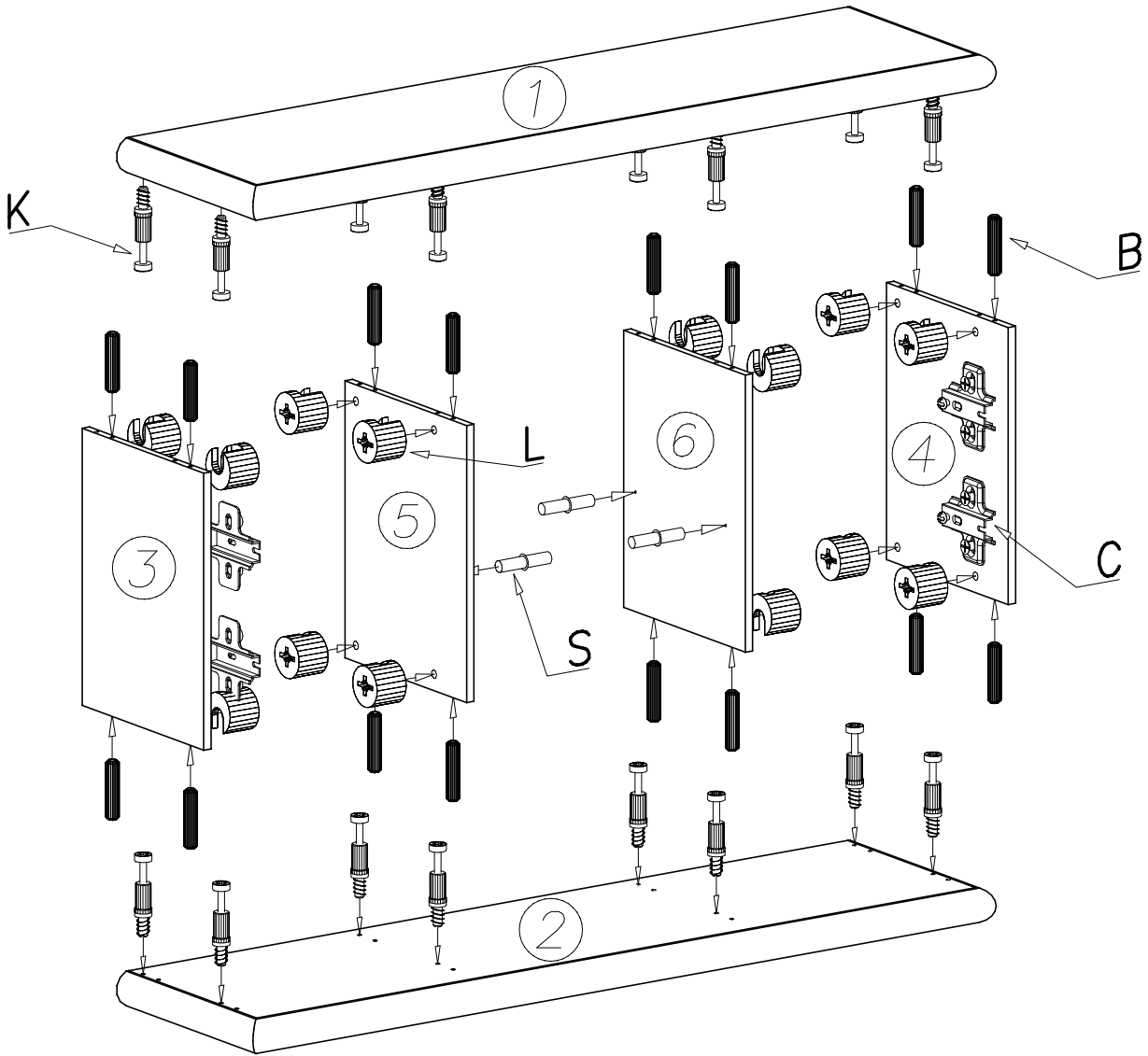


L - 16 St.

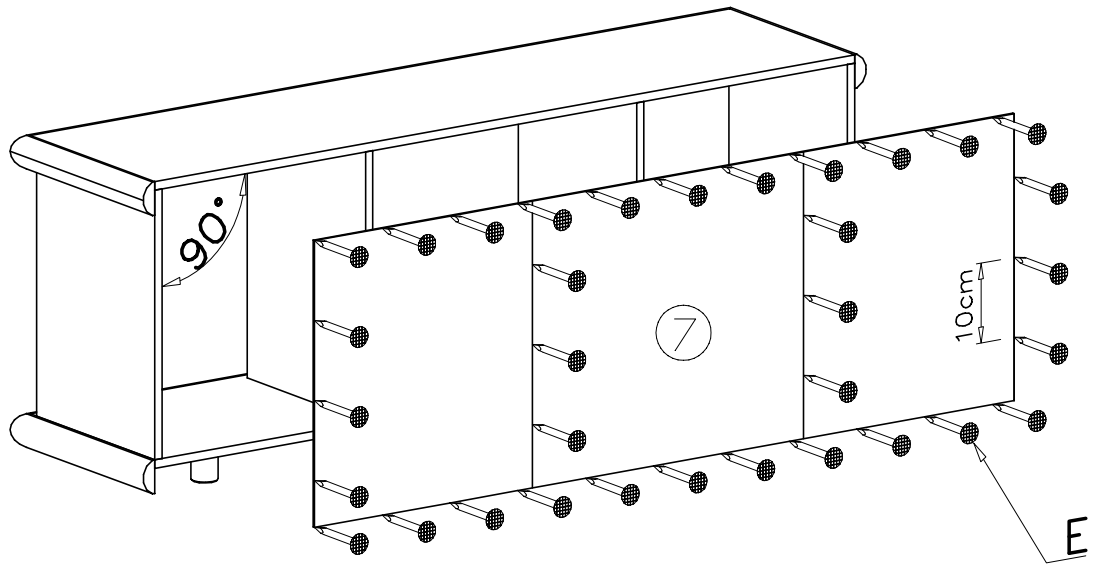
I



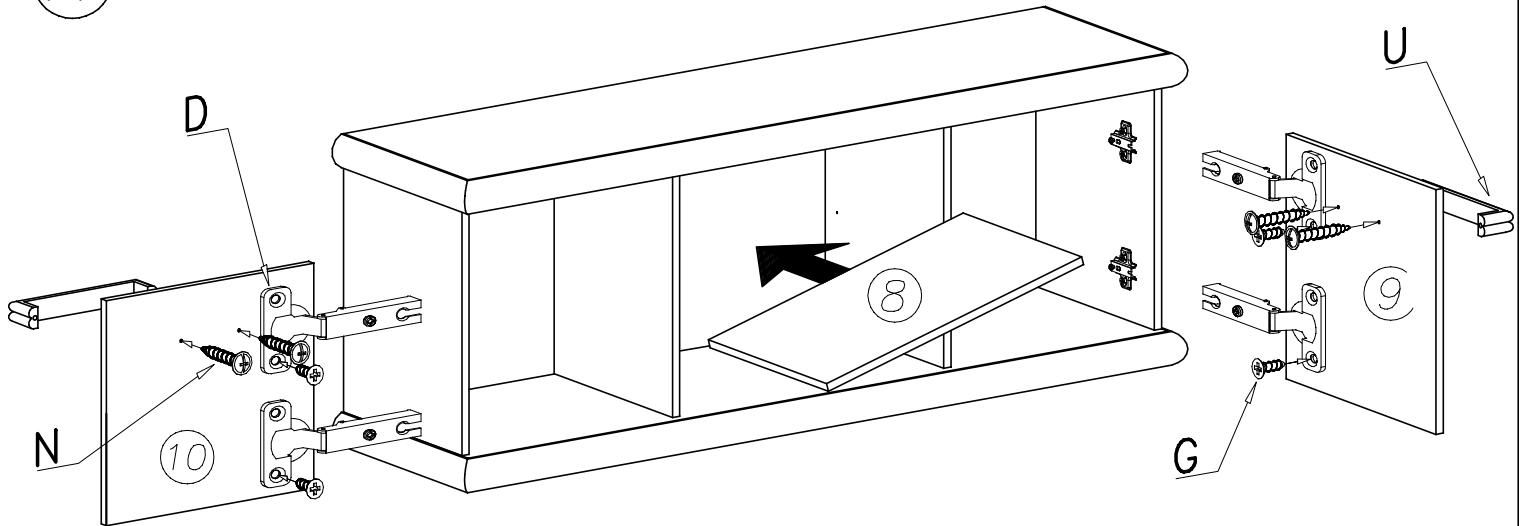
II



III



IV



Meble zawierają elementy drewniane, których barwa i układ słońw są uzależnione od wielu czynników, dlatego mogą występować różnice w fakturze i barwie co nie stanowi wady produktu i nie wpływa na jego trwałość i funkcjonalność.

Listwy drewniane mogą ujawniać niewielkie zmiany w kształcie i wymiarach wywołane specyficznymi warunkami eksploatacji – wilgotność, różnice temperatur etc.