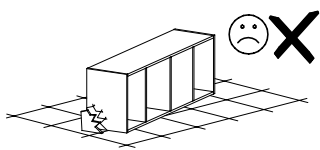
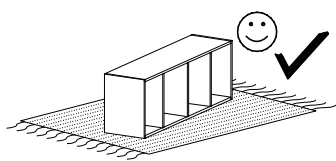
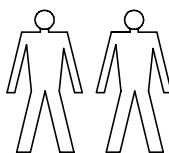
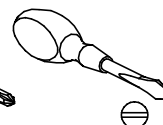
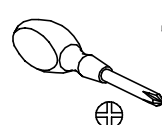
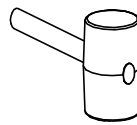
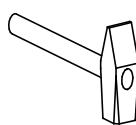


# KORA

# 7

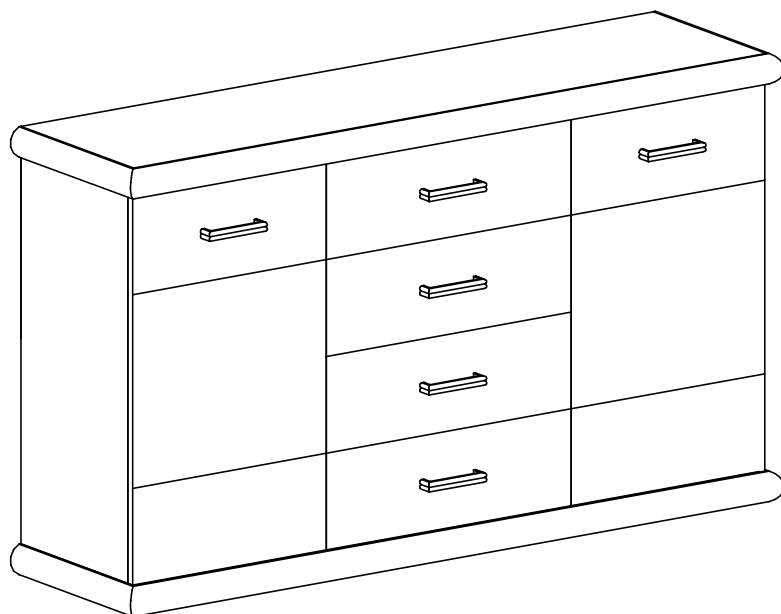


Narzędzia potrzebne do montażu



## UWAGA !!

MONTOWANIE USZKODZONYCH  
ELEMENTÓW POWODUJE UTRATĘ  
GWARANCJI



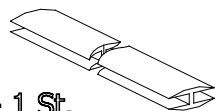
nr	D[mm]	S[mm]	G[mm]	Ilość
1	1607	450	65	1
2	1607	450	65	1
3	830	410	16	1
4	830	410	16	1
5	830	410	16	1
6	830	410	16	1
8	1537	426	2,5	2
9	432	380	16	2
10	771	450	16	1
11	771	450	16	1
12	635	190	16	4
13	350	150	16	4
14	350	150	16	4
15	560	150	16	4
16	590	355	2,5	4

## UWAGA !!

Mebel zawiera  
elementy drewniane

W przypadku reklamacji proszę o podanie numeru pakowacza znajdującego się na kartonie

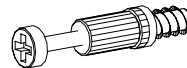
H - 1 St.



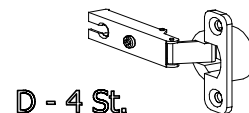
J - 32 St.  
5 x 13 mm



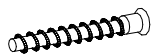
M - 60 St.  
3 x 30 mm



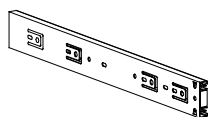
K - 16 St.



D - 4 St.

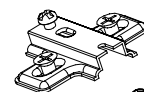
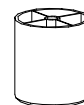


A2 - 5 St.  
6 x 50 mm

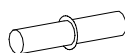


T - 4 Kpl.

F - 5 St.



C - 4 St.



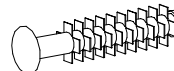
S - 8 St.



Z - 1 St.



U - 6 St.



P - 16 St.



N - 12 St.  
4 x 30 mm



E - 70 St.

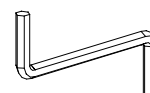


B - 32 St.



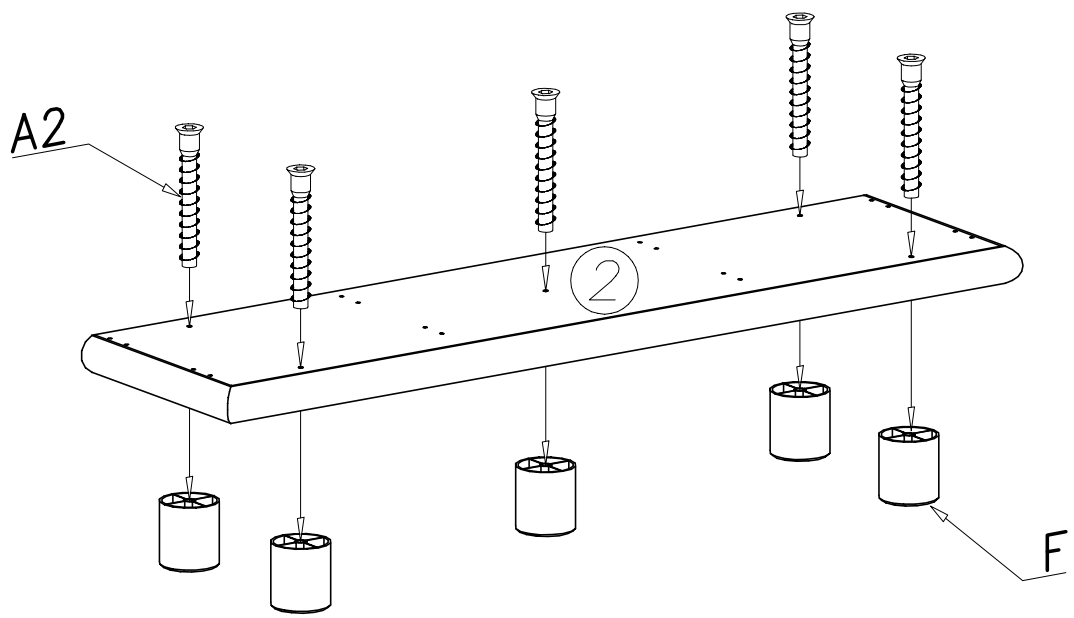
G - 8 St.  
3,5 x 16 mm

Z - 1 St.

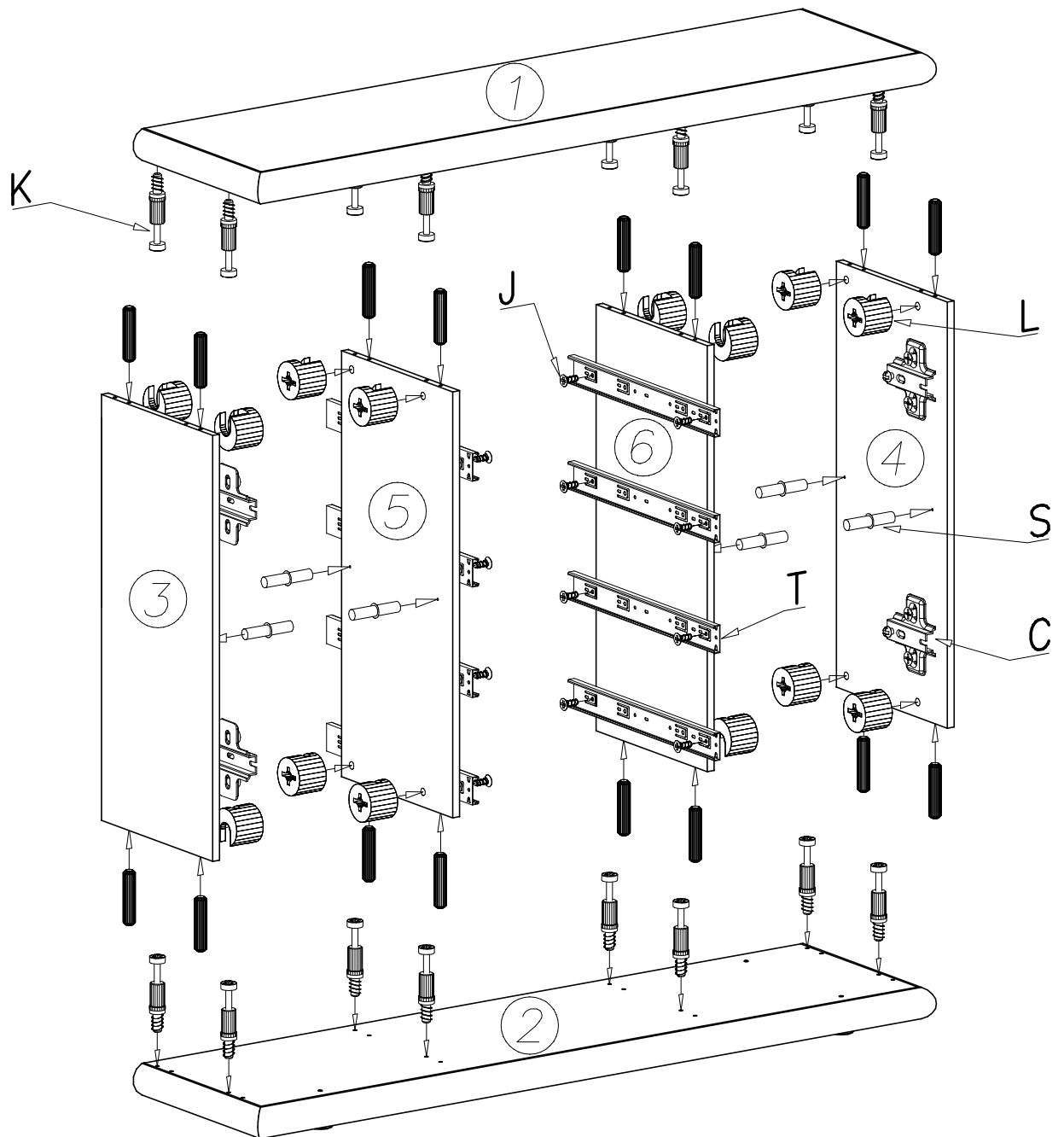


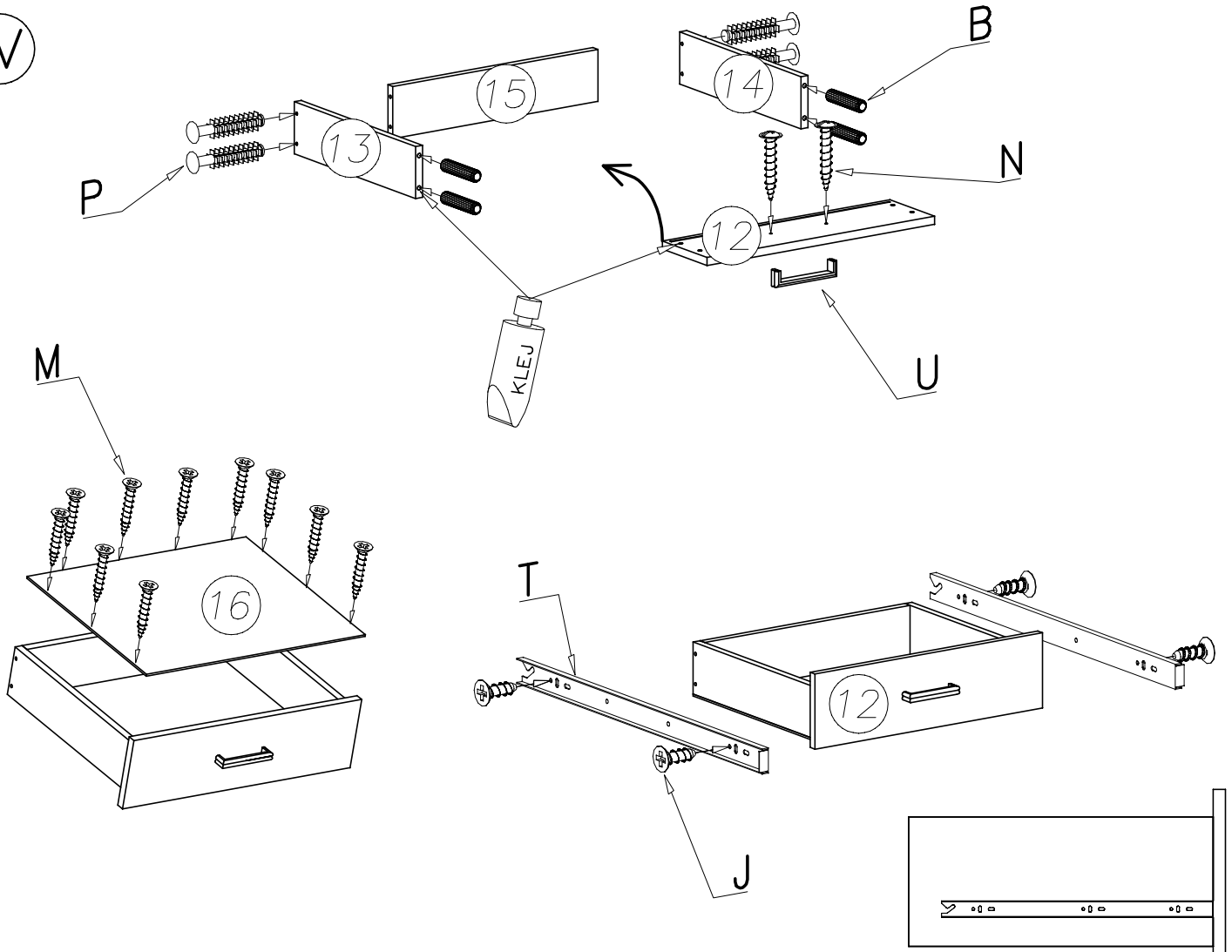
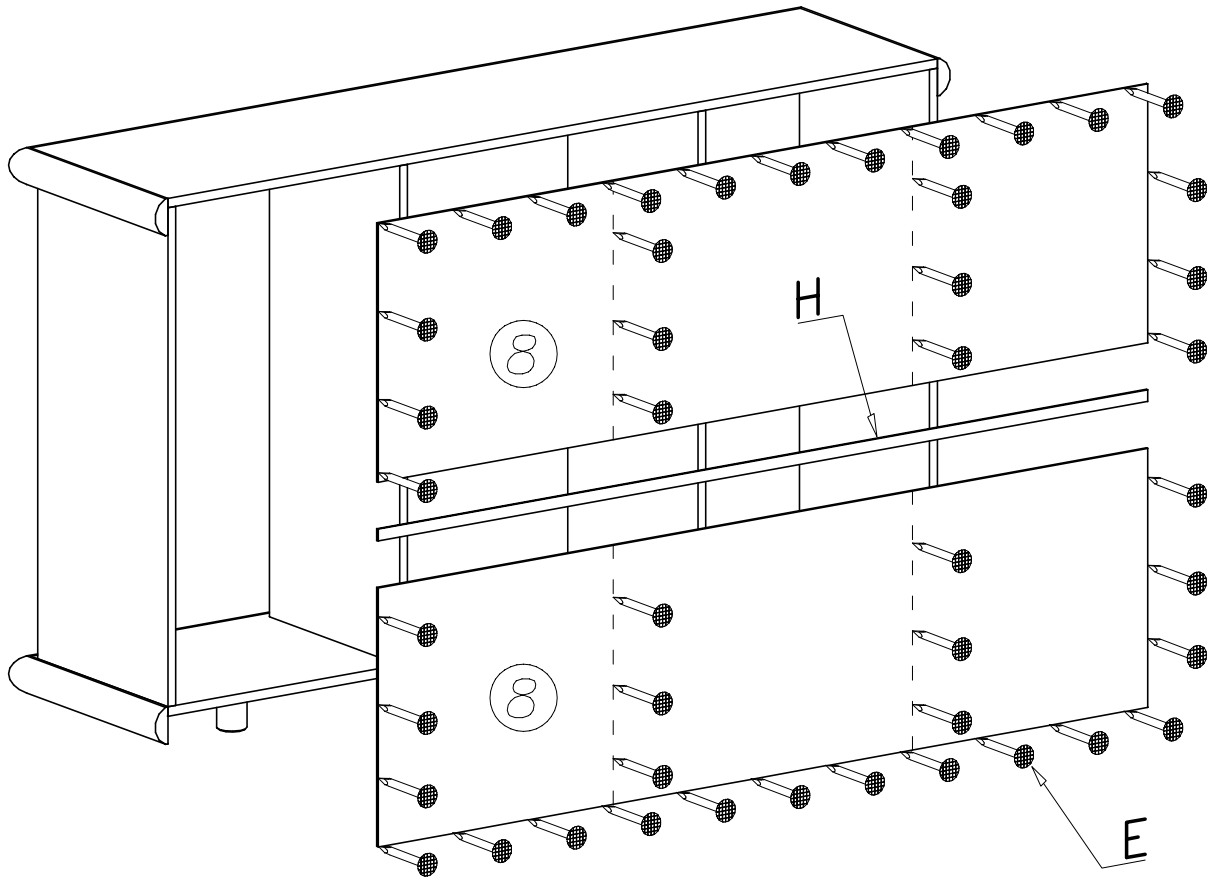
L - 16 St.

I

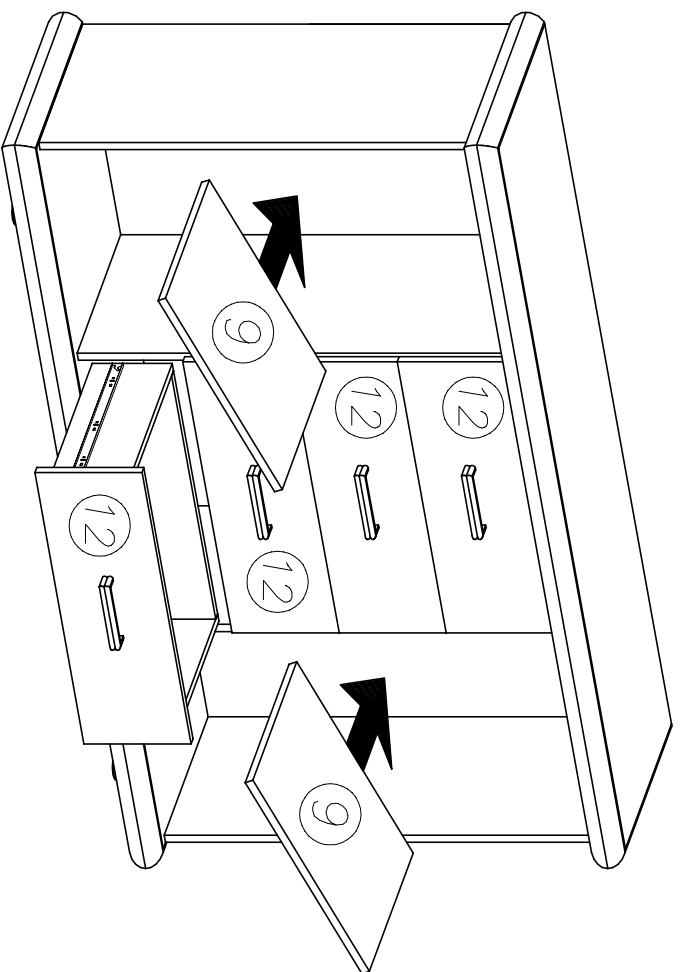


II





V



Meble zawierają elementy drewniane, których barwa i układ słoju są uzależnione od wielu czynników, dlatego mogą występować różnice w fakturze i barwie co nie stanowi wady produktu i nie wpływa na jego trwałość i funkcjonalność.

Listwy drewniane mogą ujmować niewielkie zmiany w kształcie i wymiarach wywołane specyficznymi warunkami eksploatacji

- wilgotność, różnice temperatur etc.

VI

