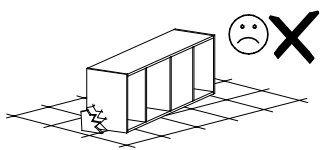
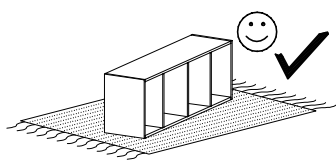
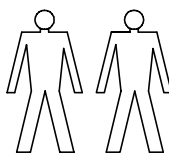
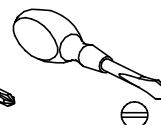
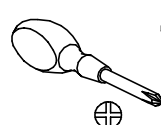
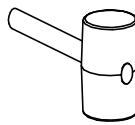
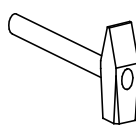


KORA

5

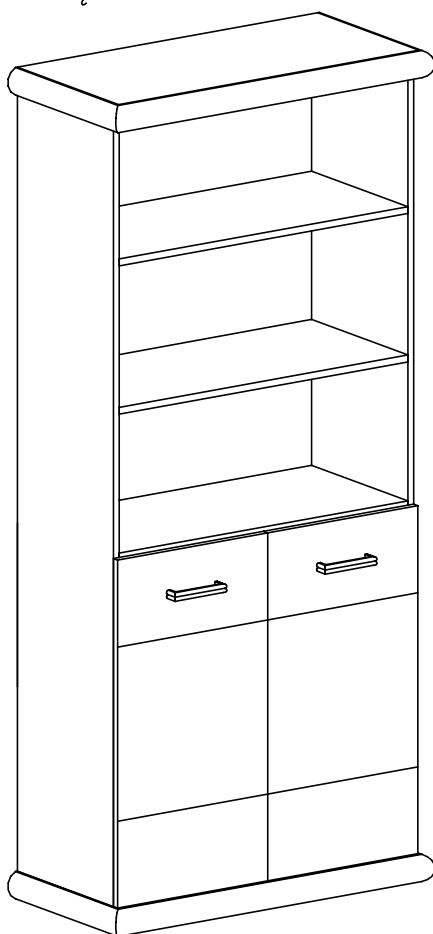


Narzędzia potrzebne do montażu



UWAGA !!

MONTOWANIE USZKODZONYCH
ELEMENTÓW POWODUJE UTRATĘ
GWARANCJI

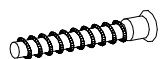


nr	D[mm]	S[mm]	G[mm]	Ilość
1	870	450	65	1
2	870	450	65	1
3	1835	410	16	1
4	1835	410	16	1
5	777	410	16	1
6	777	380	16	3
7	1860	400	2,5	2
8	771	400	16	1
9	771	400	16	1

UWAGA !!

Mebel zawiera
elementy drewniane

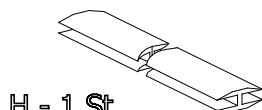
W przypadku reklamacji proszę o podanie numeru pakowacza znajdującego się na kartonie



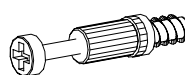
A1 - 4 St.
7 x 50 mm



A2 - 4 St.
6 x 50 mm



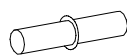
H - 1 St.



K - 8 St.



L - 8 St.



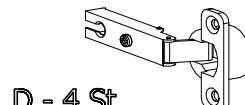
S - 12 St.



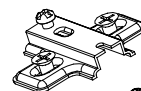
F - 4 St.



U - 2 St.



D - 4 St.



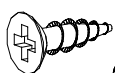
C - 4 St.



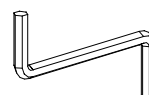
E - 70 St.



B - 12 St.



G - 8 St.
3,5 x 16 mm

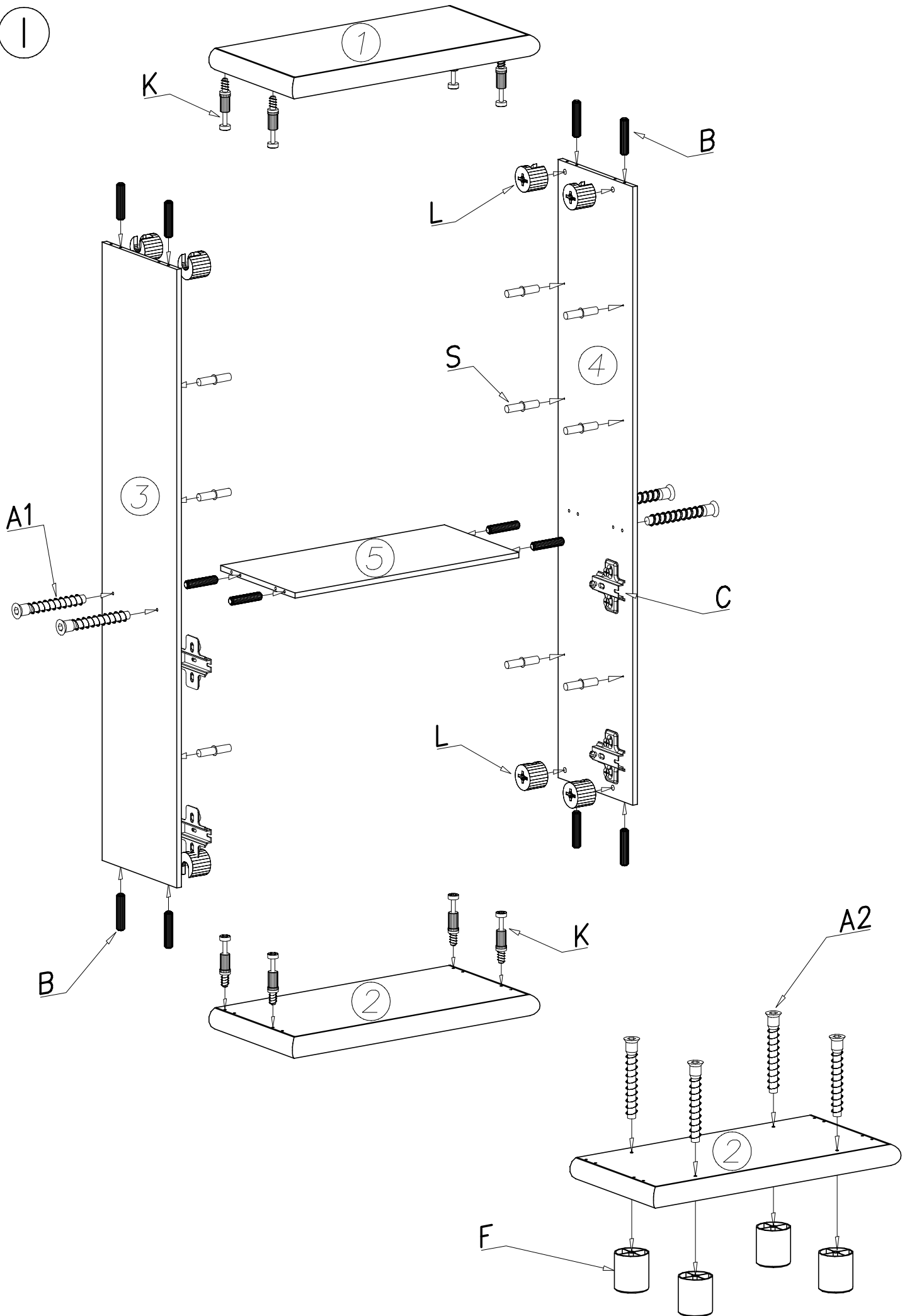


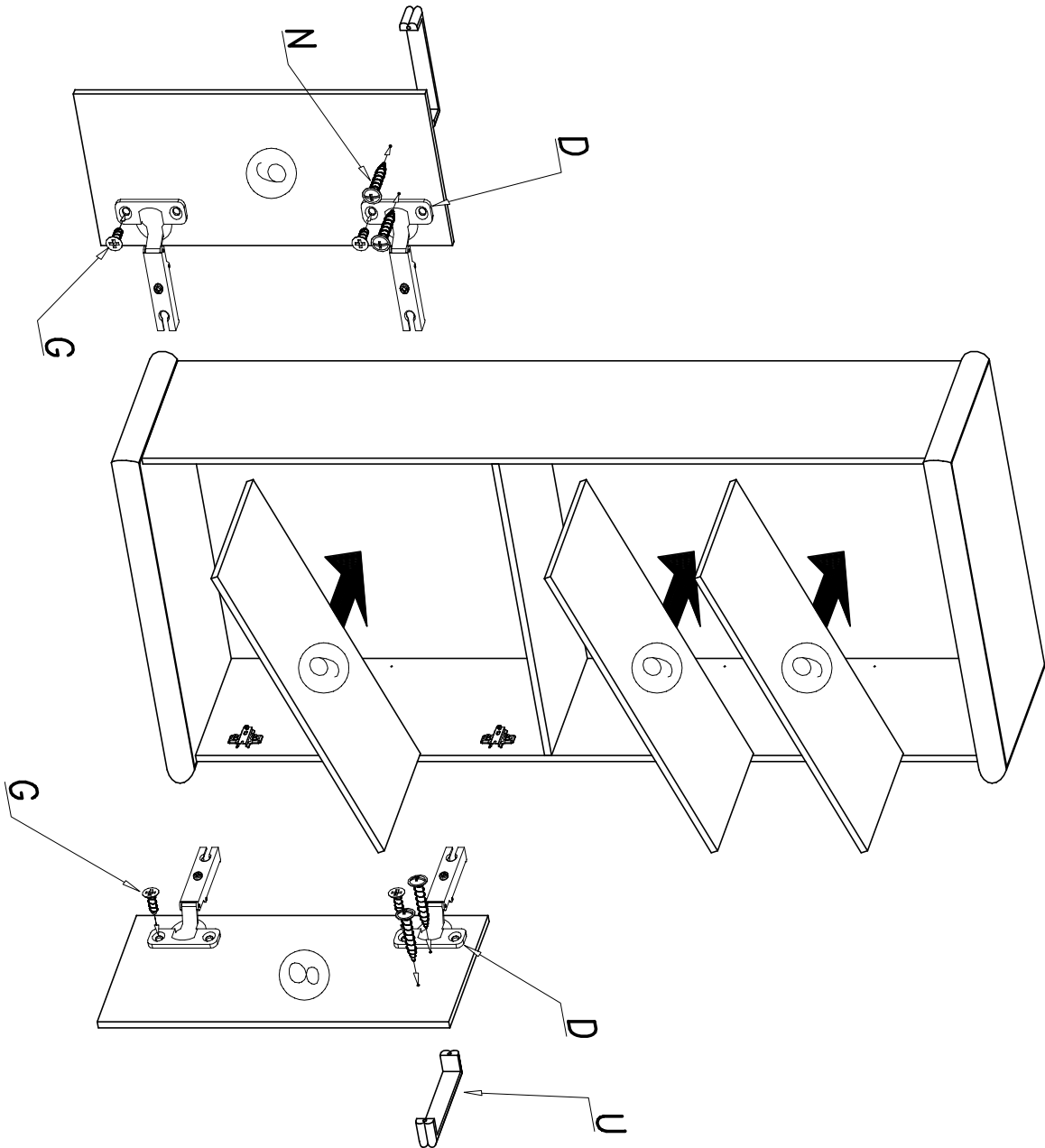
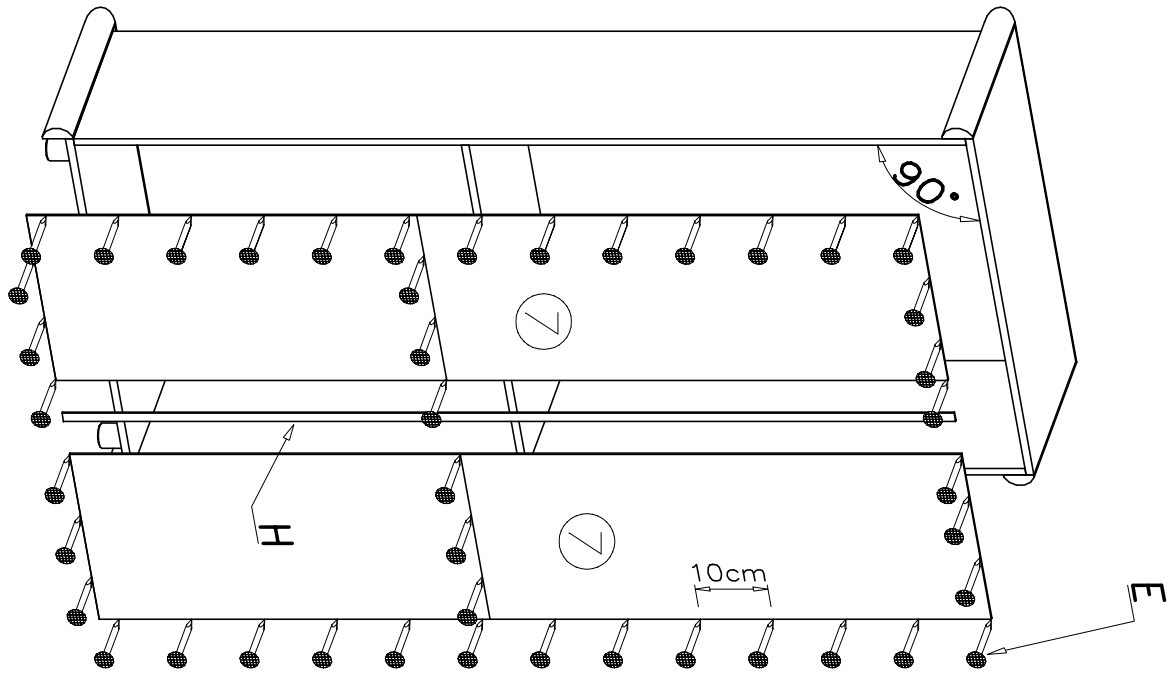
Z - 1 St.



N - 4 St.
4 x 30 mm

I





Meble zawierają elementy drewniane, których barwa i układ słoików są uzależnione od wielu czynników, dlatego mogą występować różnice w fakturze i barwie co nie stanowi wady produktu i nie wpływa na jego trwałość i funkcjonalność.

Listwy drewniane mogą ujawniać niewielkie zmiany w kształcie i wymiarach wywołane specyficznymi warunkami eksploatacji – wilgotność, różnice temperatur etc.