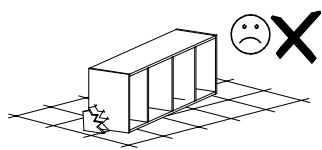
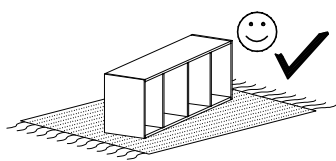
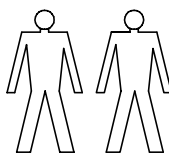
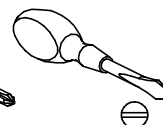
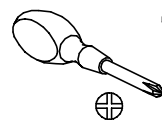
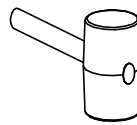
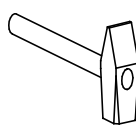


# INDIANAPOLIS I-20



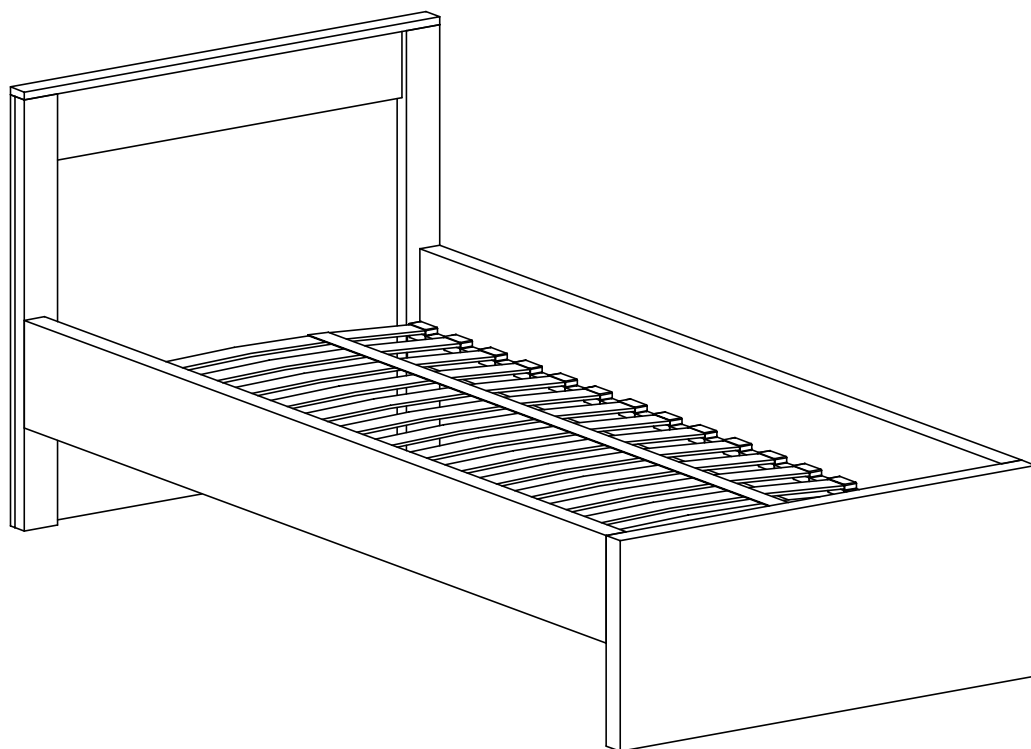
Narzędzia potrzebne do montażu



## UWAGA !!

MONTOWANIE USZKODZONYCH  
ELEMENTÓW POWODUJE UTRATĘ  
GWARANCJI

nr	D[mm]	S[mm]	G[mm]	Ilość
1	1000	1000	48	1
2	1700	73	16	1
3	837	123	16	1
4	2000	200	48	1
5	2000	200	48	1
6	1000	400	48	1

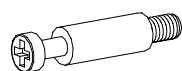
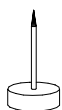


## UWAGA !!

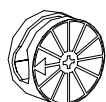
Mebel zawiera  
elementy drewniane

W przypadku reklamacji proszę o podanie numeru pakowacza znajdującego się na kartonie

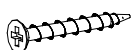
P - 6 St.



S - 4 St.

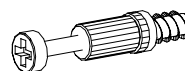


T - 4 St.



H - 6 St.

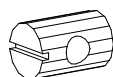
3,5 x 35 mm



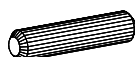
K - 3 St.



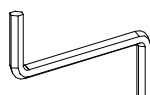
L - 3 St.



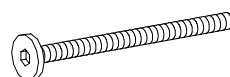
W - 4 St.



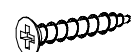
B - 8 St.



Z - 1 St.



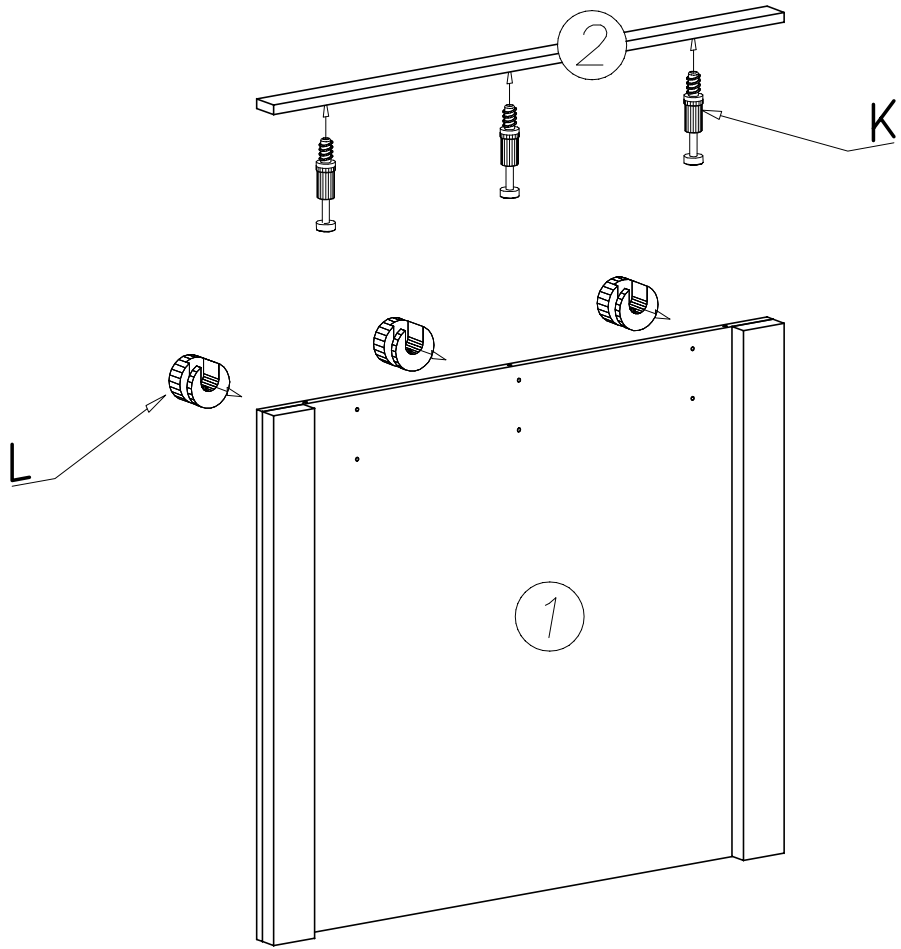
S - 4 St.



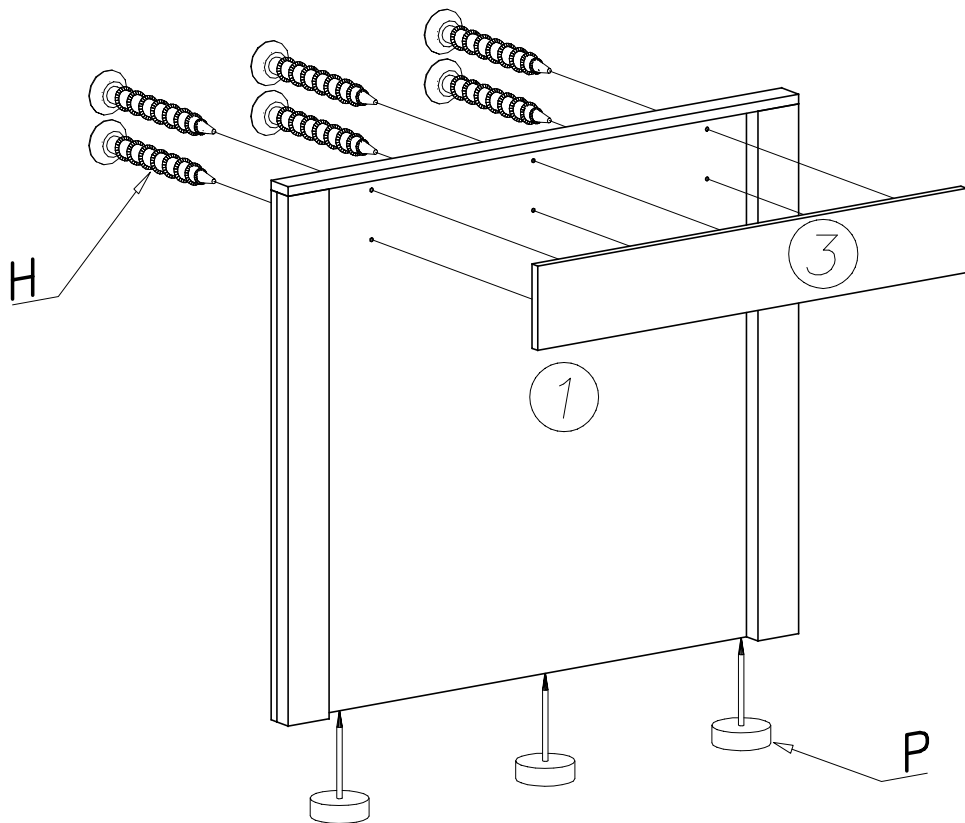
G - 6 St.

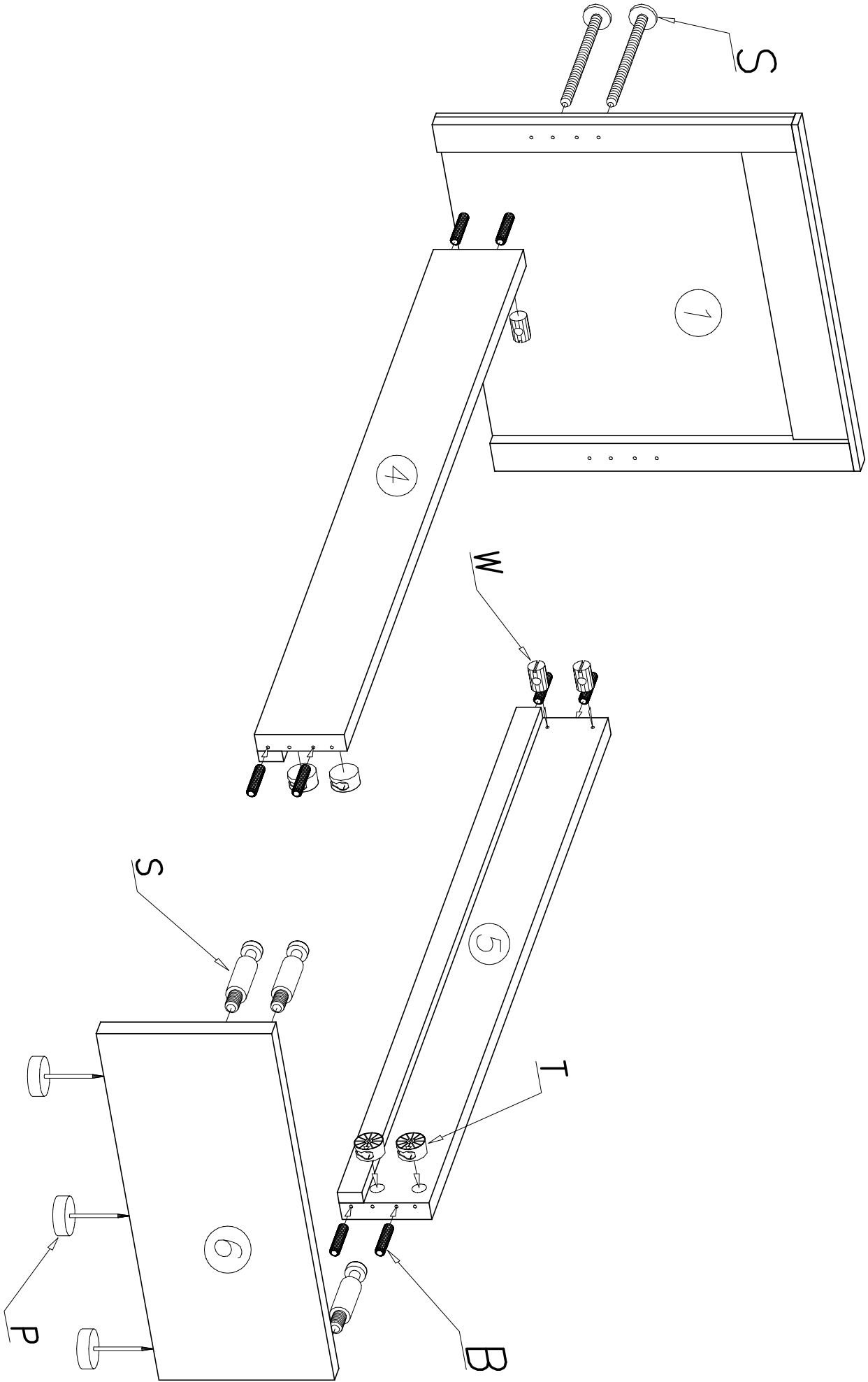
4 x 35 mm

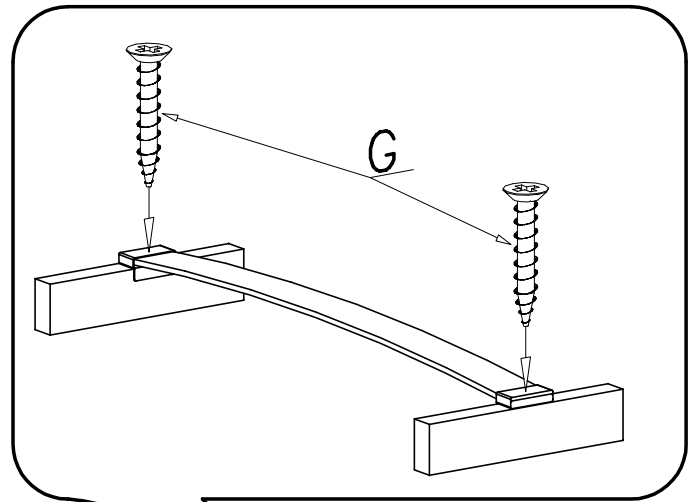
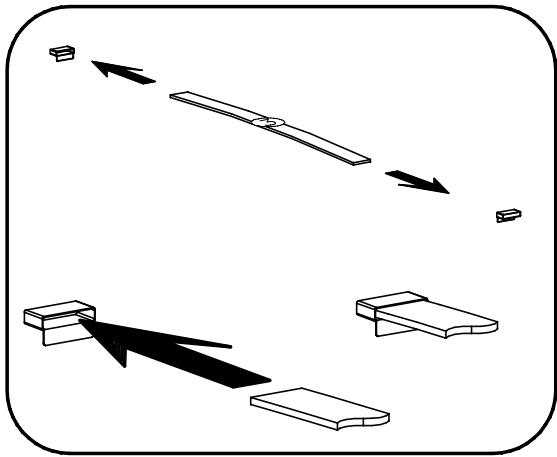
I



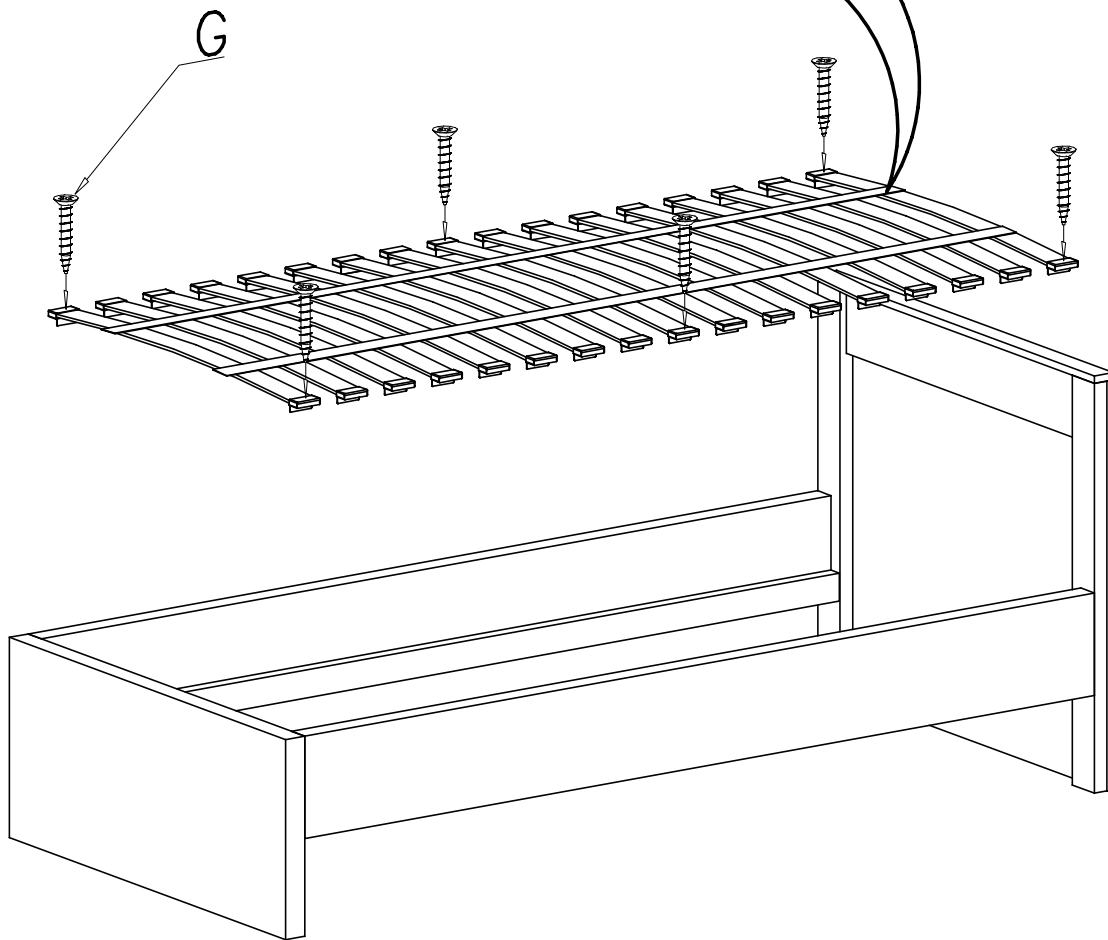
II







IV



Meble zawierają elementy drewniane, których barwa i układ słoików są uzależnione od wielu czynników, dlatego mogą występować różnice w fakturze i barwie co nie stanowi wady produktu i nie wpływa na jego trwałość i funkcjonalność.

Listwy drewniane mogą ujawniać niewielkie zmiany w kształcie i wymiarach wywołane specyficznymi warunkami eksploatacji – wilgotność, różnice temperatur etc.